

# ELECTRONIQUE PRATIQUE

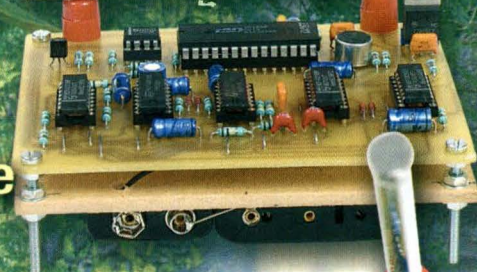
338 MAI 2009 ■ www.electroniquepratique.com ■ 5,00 €

RETRONIKFR

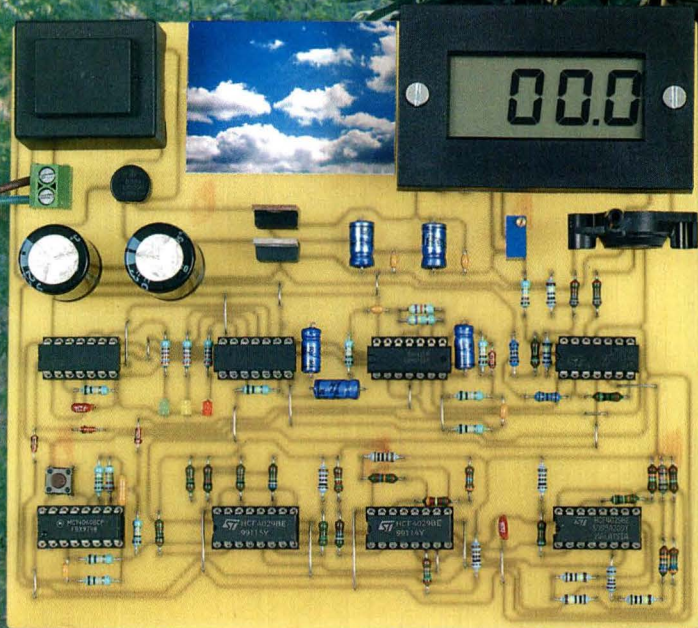
**Perroquet  
parlant  
à mémoire  
ISD2590**



**Baromètre  
avec indicateur  
de tendance**



**Adaptateur  
pour manette  
de jeux**

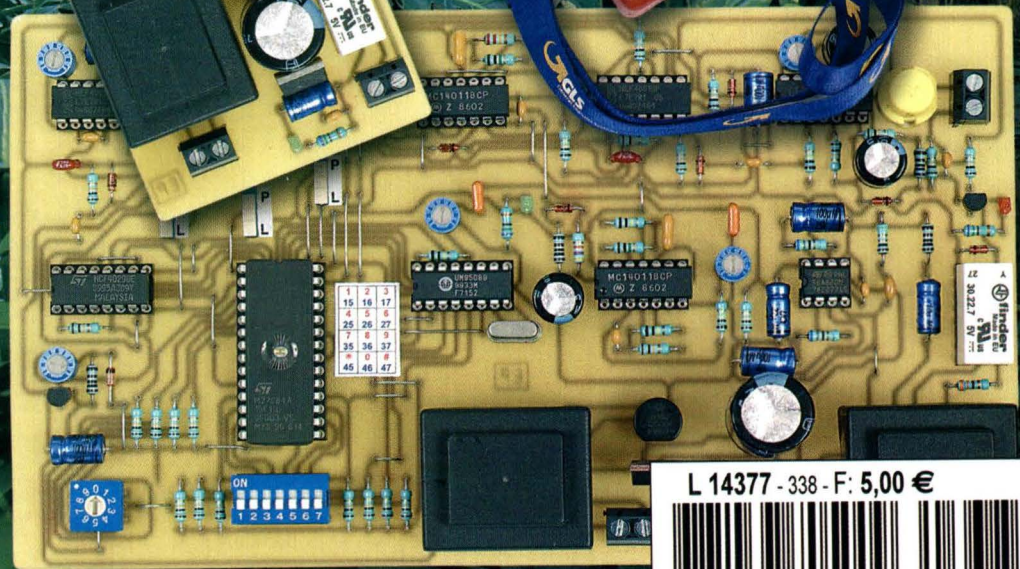


**AIDE AUX  
PERSONNES  
ISOLÉES**

**Alarme  
téléphonique**

**AUDIO**

**Charge passive  
2 x 400 W  
pour amplificateur  
et alimentation**



- France : 5,00 € • DOM Avion : 6,40 €
- DOM surface : 5,80 € • TOM : 800 XPF
- Portugal continent : 5,80 € • Belgique : 5,50 €
- Espagne : 5,60 € • Grèce : 5,60 €
- Suisse : 10,00 CHF • Maroc : 60 MAD
- Tunisie : 5200 TND • Canada : 7,50 \$CAD

L 14377 - 338 - F: 5,00 €





# ELECTRONIQUE PRATIQUE

N° 338 - MAI 2009

## Initiation

- 4 Internet pratique
- 8 L'EPROM, une mémoire très pratique

## Micro/Robot/Domotique

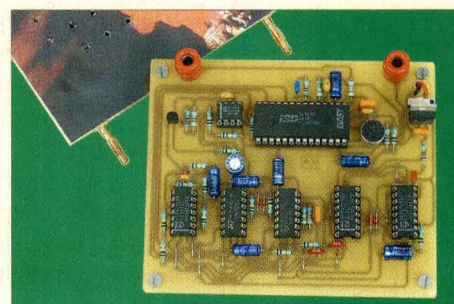
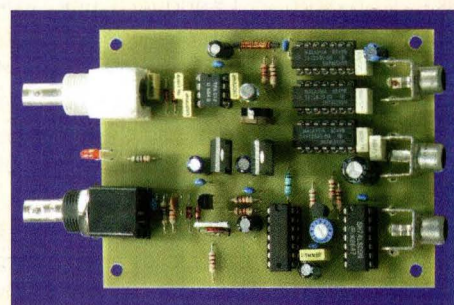
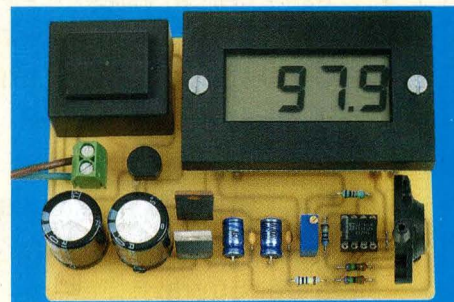
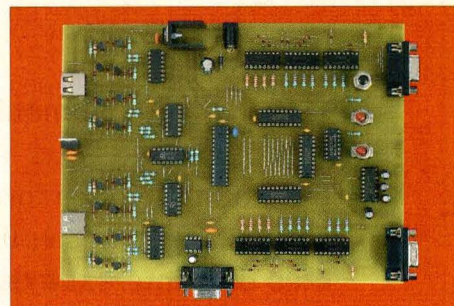
- 11 Alarme téléphonique pour personne isolée
- 24 Adaptateur USB/SUBD9 pour manette de jeux
- 33 Baromètres à capteur MPX 2200 AP
- 43 Fréquencemètre 8 digits de 25 mm, circuits d'entrée HF/VHF/UHF (2<sup>e</sup> partie)
- 48 Perroquet électronique

## Audio

- 54 Analyse des montages éprouvés : l'amplificateur Grommes G101
- 57 Charge passive de forte puissance pour amplificateur et alimentation

## Divers

- 10 Bulletin d'abonnement
- 22 Vente au numéro EP
- 23 Vente au numéro Led
- 56 Hors-série Audio
- 65 Les 3 CD Audio
- 66 Petites annonces



**Fondateur** : Jean-Pierre Ventillard - **TRANSOCEANIC SAS** au capital de 574 000 € - 3, boulevard Ney, 75018 Paris Tél. : 01 44 65 80 80 - Fax : 01 44 65 80 90

Internet : <http://www.electroniquepratique.com> - **Président** : Patrick Vercher - **Directeur de la publication et de la rédaction** : Patrick Vercher

**Secrétaire de rédaction** : Elsa Sepulveda - **Couverture** : Dominique Dumas - **Illustrations** : Ursula Bouteville Sanders

**Photos** : Isabelle Garrigou - **Avec la participation de** : R. Bassi, R. Knoerr, Y. Mergy, P. Oguic, O. Viacava

La Rédaction d'Electronique Pratique décline toute responsabilité quant aux opinions formulées dans les articles, celles-ci n'engageant que leurs auteurs.

**DIFFUSION/VENTES** : ALIX CONSEIL PRESSE Tél. : 01 64 66 16 39 - **PUBLICITÉ** : À la revue, e-mail : [pubep@fr.oleane.com](mailto:pubep@fr.oleane.com)

**I.S.S.N.** 0243 4911 - **N° Commission paritaire** : 0909 T 85322 - **Distribution** : MLP - **Imprimé en France/Printed in France**

**Imprimerie** : ROTO AISNE S<sup>®</sup> Nouvelle, 02430 GAUCHY - **DEPOT LEGAL** : MAI 2009 - Copyright © 2009 - **TRANSOCEANIC**

**ABONNEMENTS** : 18-24, quai de la Marne - 75164 Paris Cedex 19 - Tél. : 01 44 84 85 16 - Fax : 01 42 00 56 92. - Préciser sur l'enveloppe « Service Abonnements »

**ATTENTION !** Si vous êtes déjà abonné, vous faciliteriez notre tâche en joignant à votre règlement soit l'une de vos dernières bandes-adresses, soit le relevé des indications qui y figurent.

**Abonnements USA - Canada** : Contacter **Express Mag** - [www.expressmag.com](http://www.expressmag.com) - [expressmag@expressmag.com](mailto:expressmag@expressmag.com) - Tarif abonnement USA-Canada : 60 €

**TARIFS AU NUMÉRO** : France Métropolitaine : 5,00 € • DOM Avion : 6,40 € • DOM Surface : 5,80 € • TOM : 800 XPF • Portugal continental : 5,60 €

Belgique : 5,50 € • Espagne : 5,60 € • Grèce 5,60 € • Suisse : 10,00 CHF • Maroc : 60 MAD • Tunisie : 5200 TND • Canada : 7,50 CAD

© La reproduction et l'utilisation même partielle de tout article (communications techniques ou documentation) extrait de la revue *Electronique Pratique* sont rigoureusement interdites, ainsi que tout procédé de reproduction mécanique, graphique, chimique, optique, photographique, cinématographique ou électronique, photostat tirage, photographie, microfilm, etc. Toute demande à autorisation pour reproduction, quel que soit le procédé, doit être adressée à la société TRANSOCEANIC.

LE PROCHAIN NUMÉRO D'ELECTRONIQUE PRATIQUE SERA EN KIOSQUE LE 5 JUIN 2009

Si la musique, le matériel hi-fi et la sono vous passionnent, il y a fort à parier que vous vous êtes déjà intéressé de près aux procédés de fabrication des enceintes acoustiques. C'est un domaine pour lequel Internet propose des informations intéressantes que nous vous invitons à découvrir.

Fabriquer une enceinte acoustique performante ne s'improvise pas, surtout si on espère obtenir des résultats à la hauteur de l'investissement. Aussi, à moins d'être déjà bien expérimenté dans ce domaine, il vaut mieux rechercher des plans déjà éprouvés et faciles à reproduire. Internet permet de bénéficier des conseils de professionnels ou d'amateurs éclairés. Cependant, avant de vous présenter les quelques sites que nous avons sélectionnés, il nous a semblé utile de commencer cet article par une mise en garde.

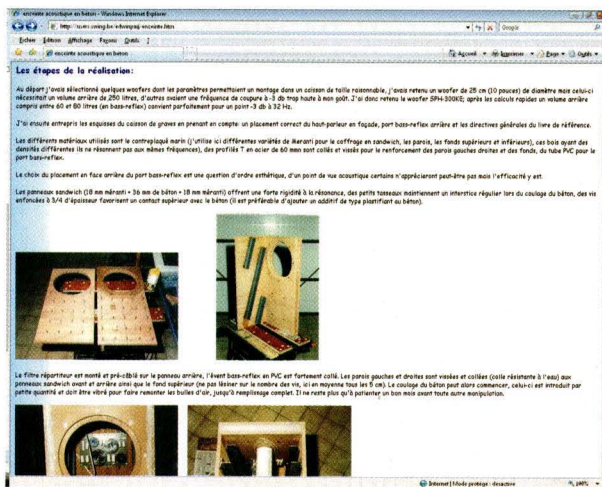
Comme toujours avec Internet, il convient d'être critique à l'égard du contenu de certains sites. Dans le domaine des enceintes acoustiques, le lecteur doit être conscient que la qualité hi-fi de ces réalisations n'est pas garantie. Les liens que nous vous proposons ont été sélectionnés en fonction du sérieux apparent de leurs contenus. Cependant, nous ne pouvons pas vous garantir les performances des réalisations correspondantes (nous n'avons bien évidemment pas fabriqué les enceintes pour vérifier leurs performances réelles).

Si vous envisagez de réaliser les enceintes proposées, nous vous invitons fortement à prendre contact avec les auteurs des sites mentionnés, afin de discuter avec eux des performances auxquelles vous pouvez vous attendre.

Après cette mise en garde, passons au vif du sujet.

Le premier site que nous vous invitons à visiter se situe à l'adresse

# internet PR@TIQUE



## 1 <http://users.swing.be/edwinpajj/enceinte.htm>

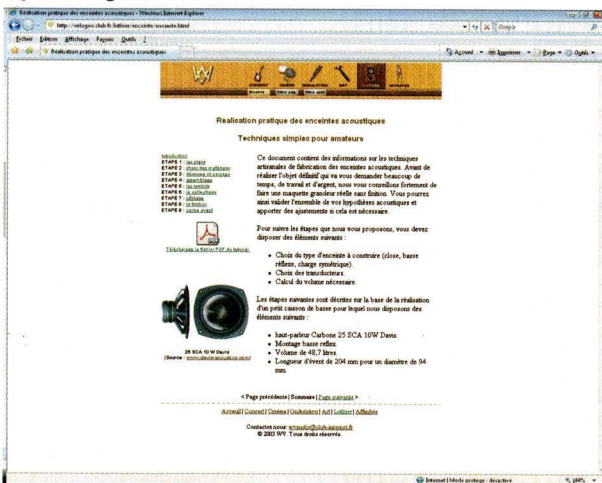
<http://users.swing.be/edwinpajj/enceinte.htm>. Vous y trouverez les plans détaillés de la construction d'une enceinte à trois voies. Cette réalisation fait appel à un filtre du commerce pour la séparation des voies, mais vous trouverez des explications détaillées sur la conception des filtres sur le même site, à la page qui se situe à l'adresse [http://users.swing.be/edwinpajj/cross\\_over.htm](http://users.swing.be/edwinpajj/cross_over.htm). N'hésitez pas à remonter d'une page dans la hiérarchie du site, à l'aide du lien en entête de la page (<http://users.swing.be/edwinpajj/realisations.htm>), pour avoir

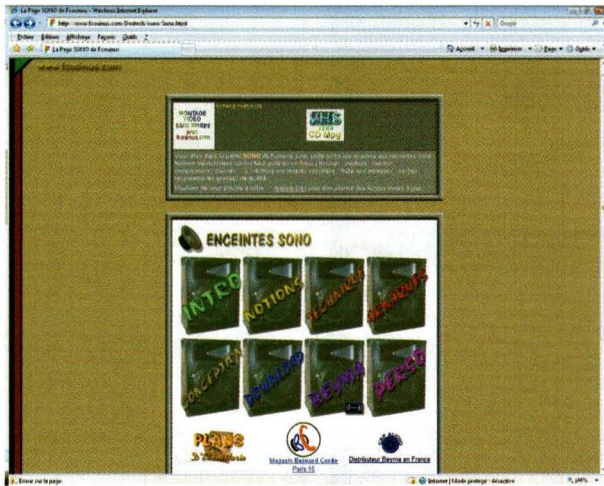
accès aux très nombreuses réalisations qu'il propose.

Le deuxième site se trouve à l'adresse <http://virlogeu.club.fr/luthier/enceinte/enceinte.html>. Vous y trouverez le descriptif de la réalisation d'un petit caisson de basses.

Le site suivant <http://www.fcossinus.com/Dostech/sono/Sono.html> mérite absolument une visite puisqu'il fournit des informations fort utiles pour concevoir vos enceintes. En particulier, n'hésitez pas à télécharger le logiciel « LspCAD Lite » qui vous est proposé gratuitement. Il vous sera d'une aide

## 2 <http://virlogeu.club.fr/luthier/enceinte/enceinte.html>





mini-enceinte relativement simple. Si la théorie des haut-parleurs et des enceintes acoustiques vous intéresse, nous vous invitons à rester sur ce site pour consulter la page [http://www.brouchier.com/livre/LE\\_LIVRE.html](http://www.brouchier.com/livre/LE_LIVRE.html). Elle comporte le contenu d'un ouvrage entier consacré à la théorie des haut-parleurs et des enceintes acoustiques. L'auteur de ce livre s'est attaché à simplifier au maximum la théorie pour n'utiliser que des notions mathématiques du niveau de la terminale, ce qui le rend accessible à un grand nombre de lecteurs. Pour l'avoir lu dans son intégralité, nous pouvons vous certifier que ce livre a sa place dans vos précieuses archives. Son contenu est disponible en totalité sous la forme d'un document PDF que nous vous conseillons de télécharger sans plus attendre (<http://www.brouchier.com/Le-son/>).

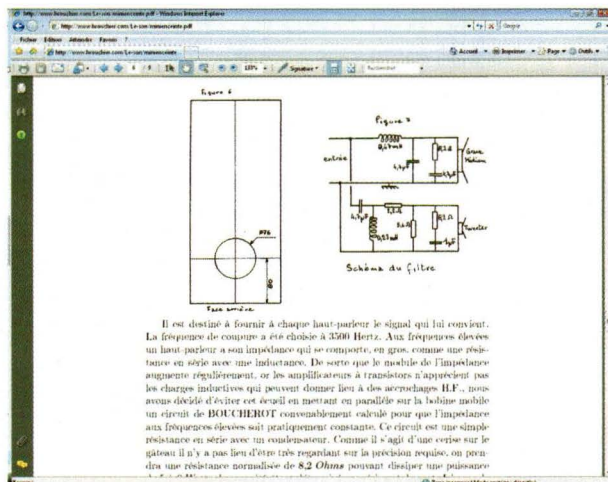
### 3 <http://www.fcosinus.com/Dostech/sono/Sono.html>

précieuse si nous n'êtes pas un passionné des calculs habituellement complexes nécessaires pour concevoir correctement une enceinte. Si les réalisations proposées précédemment vous semblent un peu trop

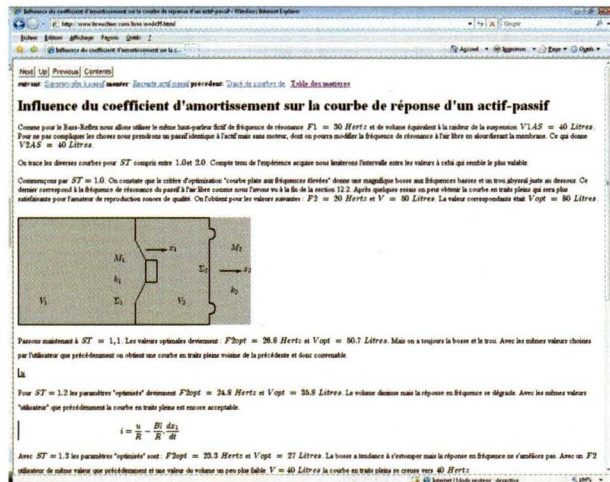
luxueuses pour l'usage que vous envisagez, vous pourrez consulter avec intérêt le site suivant : [http://www.brouchier.com/Le-son/mini\\_enceinte.pdf](http://www.brouchier.com/Le-son/mini_enceinte.pdf). Vous y trouverez les explications utiles à la fabrication d'une

**P. MORIN**

### 4 <http://www.brouchier.com/Le-son/minienceinte.pdf>



### 5 [http://www.brouchier.com/livre/LE\\_LIVRE.html](http://www.brouchier.com/livre/LE_LIVRE.html)



- <http://users.swing.be/edwinpaj/enceinte.htm>
- <http://users.swing.be/edwinpaj/realisations.htm>
- [http://users.swing.be/edwinpaj/cross\\_over.htm](http://users.swing.be/edwinpaj/cross_over.htm)
- <http://virlogeu.club.fr/luthier/enceinte/enceinte.html>
- <http://www.fcosinus.com/Dostech/sono/Sono.html>
- <http://www.brouchier.com/Le-son/minienceinte.pdf>
- [http://www.brouchier.com/livre/LE\\_LIVRE.html](http://www.brouchier.com/livre/LE_LIVRE.html)
- <http://www.son-video.com/Rayons/Hifi/Enceintes/CatEnceintes1.html>
- [http://www.selectronic.fr/includes\\_selectronic/pdf/exemples\\_charges\\_fostex.pdf](http://www.selectronic.fr/includes_selectronic/pdf/exemples_charges_fostex.pdf)
- [http://fr.wikipedia.org/wiki/Enceinte\\_\(audio\)](http://fr.wikipedia.org/wiki/Enceinte_(audio))
- <http://www.sonomag.com/Archives/Article,Go,comprendre,les-enceintes-acoustiques,ld,2067.html>
- <http://www.haut-parleur.net/kodex.html>
- <http://users.telenet.be/cr27672/>
- <http://www.denoix.eu/spip.php?article36>

### Liste des liens de ce dossier





# L'EPROM

## Une mémoire très pratique

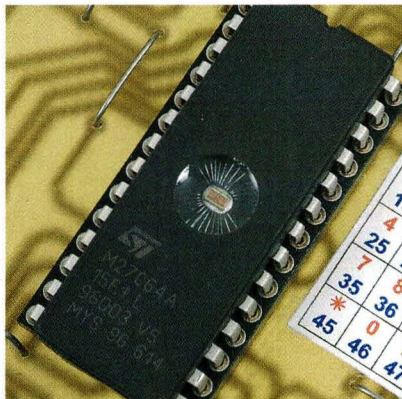
Par rapport aux mémoires dites statiques, l'EPROM présente l'avantage de ne pas nécessiter une alimentation de sauvegarde pour conserver indéfiniment sa programmation. Cela n'empêche pas qu'elle peut, à tout moment, être effacée pour remplacer sa programmation par une autre.

Sa dénomination résume d'ailleurs ses propriétés : **Erasable Programmable Read-Only Memory**.

**P**our examiner de plus près le fonctionnement de ce composant bien utile, nous prendrons comme exemple une EPROM courante de 64 kbits commercialisée sous la référence 27C64.

### Caractéristiques générales & Présentation

Le circuit intégré comporte vingt-huit broches « dual in line », c'est-à-dire que le brochage se présente sous la



forme de deux rangées de quatorze broches (figure 1). La fenêtre transparente positionnée au centre est destinée à l'effacement de la programmation à l'aide d'un rayonnement ultraviolet, comme nous le verrons par la suite.

Indépendamment des broches Vcc (+) et Vss (-) affectées à son alimentation, elle comporte une broche + Vp qui sera à relier à un potentiel de programmation. Il est plus important d'ailleurs que celui caractérisant son alimentation.

Le circuit comprend treize entrées binaires d'adressage référencées A0 à A12, ainsi que huit entrées-sorties de données binaires (figure 2).

De ce fait, l'EPROM 27C64 se caracté-

térise par une capacité d'adressage de  $2^{13}$ , soit 8192 adresses élémentaires et 8 bits de données pour 1 ligne adresse. C'est la raison pour laquelle on dit que l'on a affaire à une EPROM de 8 K x 8.

Enfin, pour la commande des phases de lecture, de programmation ou d'inactivation, le circuit est muni des broches PGM (Program Enable), OE (Output Enable) et CE (Chip Enable). Nous verrons plus loin comment les utiliser.

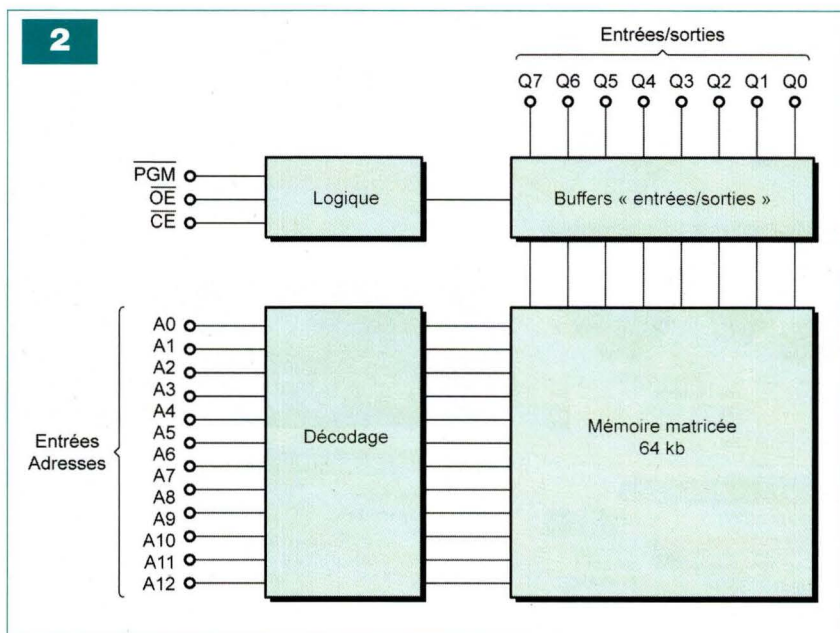
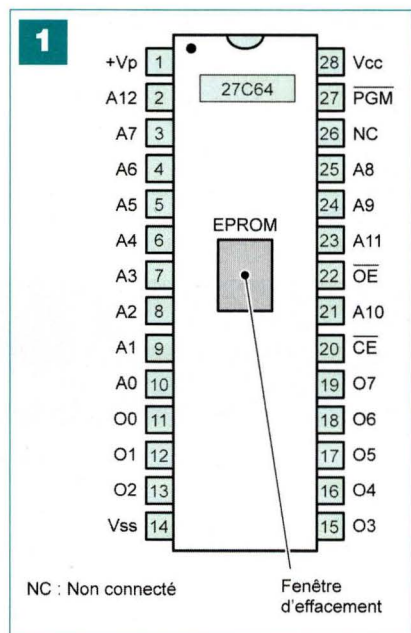
Le potentiel normal d'alimentation est de +5 V. La tension de programmation, quant à elle, est égale à +13 V. Enfin, la durée normale de la programmation d'une adresse est de 100  $\mu$ s.

### Fonctionnement

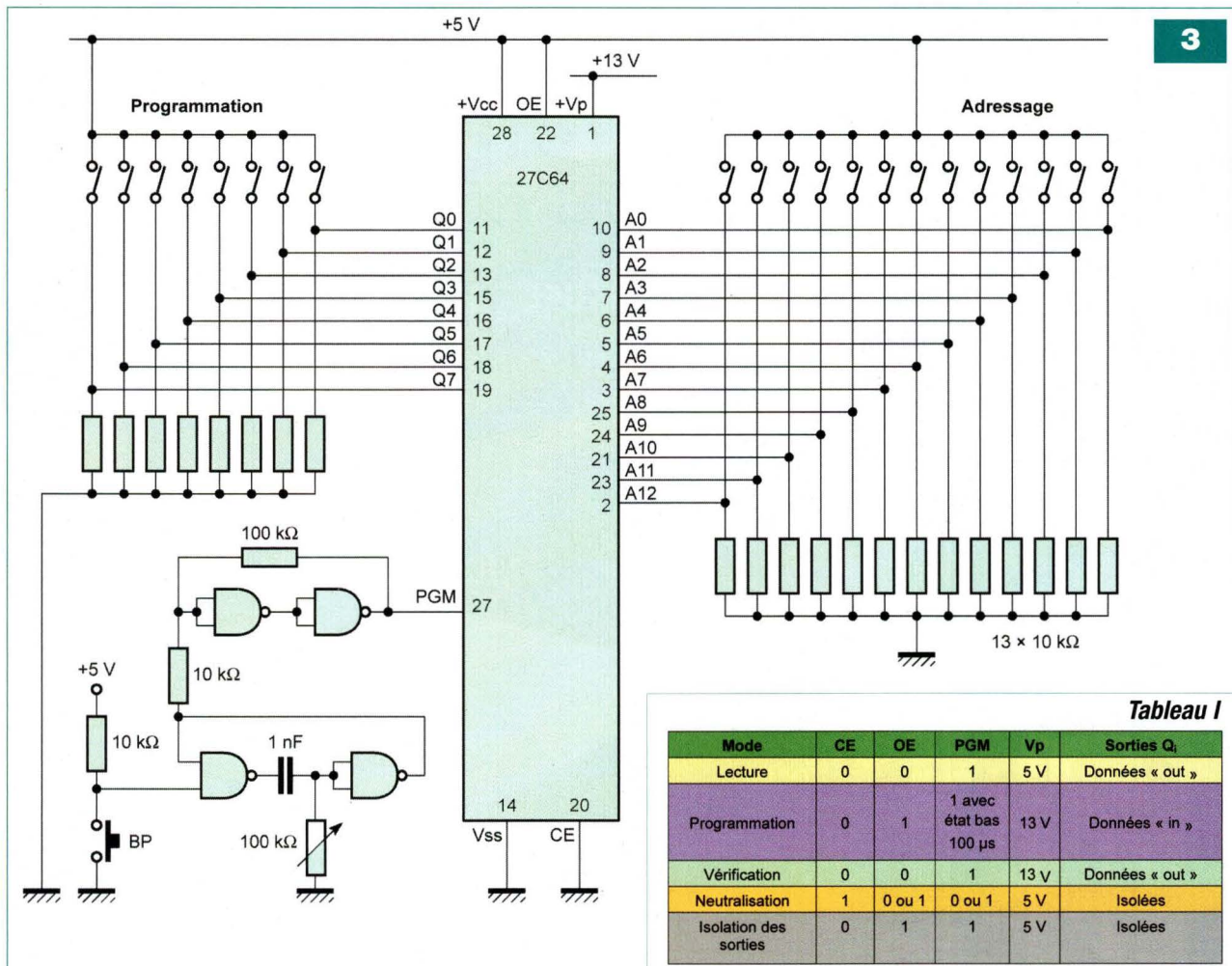
#### Mode lecture

Le circuit est alimenté sous le potentiel de +5 V. Ce potentiel doit également être appliqué à la broche + Vp. Les entrées CE et OE sont à relier à l'état « bas », tandis que l'entrée PGM est soumise à un état « haut ».

Dans cette situation, les huit sorties Qi restituent les niveaux logiques propres à la programmation pour l'adresse sollicitée.







### Mode programmation

La broche + Vp doit être soumise à un potentiel de +13 V. L'entrée CE doit rester à l'état « bas ». En revanche, l'entrée OE sera soumise à un état « haut ».

La programmation d'une adresse donnée consiste, une fois les entrées Qi soumises aux niveaux logiques désirés, à appliquer sur l'entrée PGM, normalement soumise à un état « haut », un état « bas » d'une durée de 100 µs.

La **figure 3** fait état d'un programmeur relativement simple. L'impulsion de programmation est générée par la bascule monostable formée par deux portes NAND. Les deux autres portes du même circuit CD 4011 sont mises à contribution pour constituer un trigger de Schmitt.

À noter que cette opération avec un programmeur aussi artisanal est plutôt laborieuse.

Mais cela peut suffire, surtout si on utilise seulement une partie de la mémoire.

### Mode vérification

À tout moment, il est possible de vérifier la programmation d'une adresse lorsque l'on se trouve en phase de programmation. Il suffit pour cela de soumettre temporairement l'entrée OE à un état « bas ». Les sorties Qi restituent alors la programmation de l'adresse concernée.

### Mode neutralisation

Lorsque l'on relie l'entrée CE à l'état « haut », les sorties Qi sont totalement isolées de l'intérieur du circuit intégré. On dit qu'elles sont en situation de haute impédance, également appelée troisième état dans certains cas.

### Mode isolation des sorties

Ce même troisième état des sorties peut être obtenu avec l'entrée CE restant à l'état « bas ». Dans ce cas, il convient néanmoins de relier les entrées OE et PGM à l'état « haut ».

Le **tableau I** résume ces différentes situations de l'EPROM.

### Effacement de l'EPROM

Ainsi que nous l'avons déjà signalé, les EPROM comportent une petite fenêtre ou lucarne de forme carrée qui permet le libre passage d'un rayonnement ultraviolet. Pour effacer l'EPROM, il suffit de présenter devant cette fenêtre une source ultraviolette disposée à quelques centimètres.

L'opération d'effacement se réalise en une vingtaine de minutes si on utilise un tube actinique tel que celui servant à l'insolation des plaques « sensibles » lors de l'élaboration des circuits imprimés. Une EPROM « effacée » se caractérise par la présentation d'un état « haut » sur toutes les sorties Qi et pour toutes les adresses. Il n'est pas possible d'effacer partiellement une EPROM. Lorsqu'une EPROM est programmée, il est conseillé de la protéger des rayonnements ultraviolets notamment d'origine solaire. Pratiquement, il convient de fermer la lucarne d'effacement par le collage d'un adhésif de couleur noire.

R. KNOERR

# abonnez-vous

## ÉLECTRONIQUE PRATIQUE

MENSUEL - 11 NUMÉROS PAR AN



# 43 €

seulement

au lieu de 55 €  
Prix de vente au numéro  
France métropolitaine

Bon à retourner accompagné de votre règlement à :  
**Electronique Pratique, service abonnements, 18/24 quai de la Marne 75164 Paris Cedex 19**

M.       M<sup>me</sup>       M<sup>lle</sup>

Nom Prénom

Adresse

Code postal

Ville/Pays

Tél ou e-mail

Je désire que mon abonnement débute avec le n° : \_\_\_\_\_

**Abonnement 11 numéros** - France Métropolitaine : 43,00 € - DOM par avion : 50,00 € - TOM par avion : 60,00 €  
Union européenne : 52,00 € - Europe (hors UE), USA, Canada : 60,00 € - Autres pays : 70,00 €

**Offre spéciale étudiant - 11 numéros (Joindre obligatoirement un document daté prouvant votre qualité d'étudiant)**

France Métropolitaine : 35,00 € - DOM par avion : 45,00 €  
Union européenne : 47,00 € - TOM, Europe (hors UE), USA, Canada : 55,00 € - Autres pays : 65,00 €

Je choisis mon mode de paiement :

- Chèque à l'ordre d'Electronique Pratique. Le paiement par chèque est réservé à la France et aux DOM-TOM  
 Virement bancaire (IBAN : FR76 3005 6000 3000 1728 445 • BIC : CCFRFRPP)  
 Carte bancaire      J'inscris ici mon numéro de carte bancaire

Expire le    J'inscris ici les trois derniers chiffres du numéro cryptogramme noté au dos de ma carte

Signature (obligatoire si paiement par carte bancaire)

Conformément à la loi Informatique et libertés du 06/01/78, vous disposez d'un droit d'accès et de vérification aux données vous concernant.

EP338

# Alarme téléphonique pour personne isolée

Ce montage compose automatiquement un numéro de téléphone programmé dès qu'un mini-émetteur portable est actionné.

Il est particulièrement adapté au cas d'une personne qui, se trouvant seule, a besoin d'une aide extérieure urgente.



**L**a personne appelée entendra alors l'émission d'un signal d'alerte et pourra ainsi prendre toutes les dispositions utiles pour lui venir en aide, à distance dans un premier temps, avant de la secourir efficacement.

## PRINCIPE

L'ensemble du système se compose de trois modules :

- un « émetteur »
- un « récepteur »
- un « chiffreur »

C'est bien entendu le module « émetteur » qu'il convient de porter sur soi. De taille modeste, il se trouve inséré dans un boîtier qui peut être aisément attaché autour du cou à l'instar d'un médaillon. Un bouton-poussoir permet son activation.

Les modules « récepteur » et « chiffreur » sont à disposer dans un endroit quelconque de l'habitation, à proximité d'une prise de courant et d'une prise téléphonique. Ils sont alimentés par le secteur 230 V et reliés entre eux par une liaison bifilaire.

En actionnant l'émetteur, le relais d'utilisation du module « récepteur » se ferme, ce qui est à l'origine du processus d'appel du numéro téléphonique programmé. Différentes phases régissent ce processus : prise de ligne, chiffrement, temporisation, émission d'un signal d'alerte et, enfin, restitution de la

ligne. Il est possible de programmer jusqu'à dix numéros de téléphone.

Le module « chiffreur » peut également être commandé par un simple appui sur un bouton-poussoir prévu à cet effet.

Il est également possible de monter en parallèle sur ce dernier plusieurs boutons-poussoirs disposés dans les pièces de l'habitation. Cette solution évite le recours à la radiocommande.

## FUNCTIONNEMENT

### Module « émetteur »

#### Alimentation

L'émetteur utilisé, le TX 433 N (Welleman), requiert une alimentation pouvant varier de +3 V à +12 V (figure 1).

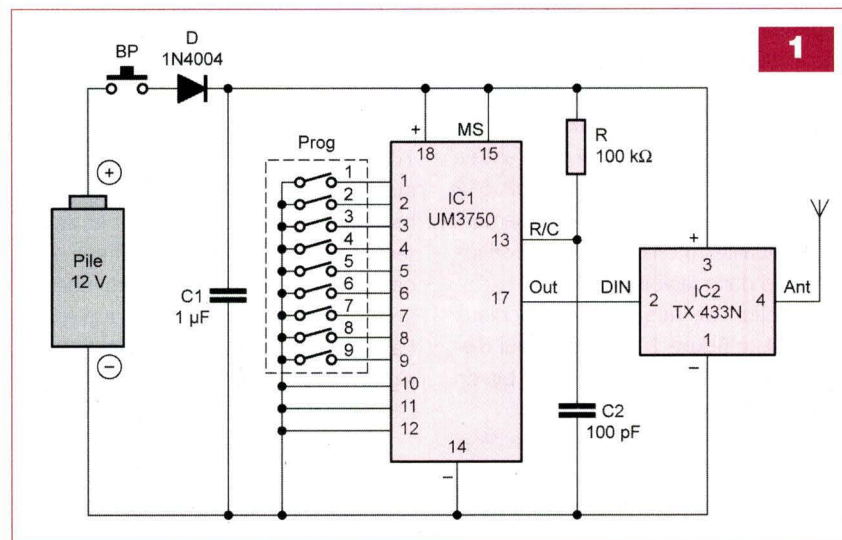
C'est donc une pile miniature de +12 V ( $\varnothing$  10 mm - longueur 30 mm) qui fournira l'énergie nécessaire au fonctionnement de l'émetteur par l'intermédiaire du bouton-poussoir de commande et de la diode D qui fait office de « détrompeur de polarité ». Il en résulte une tension d'alimentation de l'émetteur de l'ordre de +11,4 V.

Lors de son activation, le montage consomme un courant d'environ 10 mA. Étant donné que la sollicitation se caractérise par une durée très brève, l'autonomie de cette alimentation est importante.

Le condensateur C1 assure le découplage entre la pile et le montage.

#### Encodage

La bande des 433 MHz propre à l'émetteur est relativement encombrée. Aussi, est-il absolument indispensable de réaliser une émission codée, faute de quoi le récepteur réagirait de façon permanente et aléatoire au gré des signaux glanés dans son entourage. L'encodage revient à IC1 qui est un UM 3750. En soumettant son entrée « Mode sélection » (broche n°15) à un état « haut », le circuit fonctionne en mode « encodage ». Il est piloté par une base de temps interne dont la période dépend des valeurs de R et de C2. Plus exactement, cette période interne est déterminée par la relation  $T = 0,5 \times R \times C2$ .





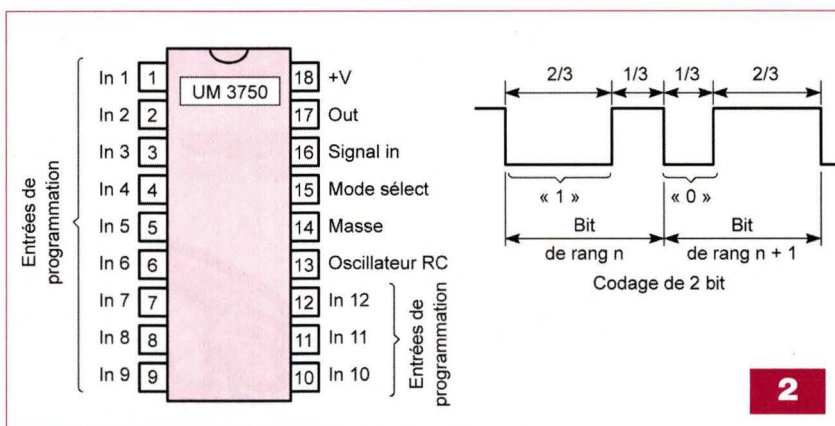
Dans le cas présent, elle est de 5  $\mu$ s, ce qui correspond à une fréquence de pilotage de 200 kHz. Il en découle, au niveau de la sortie « Out » (broche n°17), une suite de « mots » de 13 bits dont la période de renouvellement est de 10 ms. Le premier bit du « mot » est un bit d'initialisation non modifiable par la programmation. Les « mots » eux-mêmes ont une durée d'environ 5 ms.

La programmation du codage consiste à relier chacune des douze entrées de codage (broches 1 à 12), à un état « haut » ou « bas ». Ces entrées de codage correspondent, en réalité, aux 12 bits programmables du « mot ». Une entrée laissée « en l'air » entraîne automatiquement sa soumission à un état « haut ». Les différentes possibilités de codage sont de  $2^{12}$ , soit 4096.

Dans la présente utilisation, les entrées 10, 11 et 12 sont reliées à l'état « bas » de manière permanente. Les entrées restantes, au nombre de neuf, peuvent être programmées par l'intermédiaire d'un groupe de neuf interrupteurs dont la fermeture a pour conséquence la présentation d'un état « bas » sur l'entrée considérée. Il reste donc  $2^9$ , soit 512 possibilités, ce qui limite sérieusement les éventualités de rencontrer un codage identique dans le voisinage.

À l'attention de nos lecteurs soucieux du détail, la **figure 2** indique ce qui distingue un bit de niveau 1 d'un bit de niveau 0, à savoir :

- bit de niveau 1 : 2/3 de période à l'état « bas », suivi de 1/3 à l'état « haut »
- bit de niveau 0 : 1/3 de période à l'état « bas », suivi de 2/3 à l'état « haut ».



## Émission HF

Le circuit TX 433 N se présente sous la forme d'un bloc réalisé en technologie hybride. Il comprend un étage oscillateur stabilisé en fréquence par un résonateur à onde de surface. Il émet seulement lorsque son entrée de contrôle (broche n°2) est soumise à un état « haut ». Les spécialistes désignent ce type de modulation d'amplitude par « ASK ». Cette entrée est justement reliée à la sortie de l'encodeur décrit au paragraphe précédent. Les signaux HF émis sont donc la réplique exacte de cet encodage.

Le circuit imprimé du module comporte une piste de quelques centimètres de longueur qui fait office d'antenne.

La puissance d'émission est de 8 mW, ce qui reste conforme à la législation en vigueur.

## Module « récepteur »

### Alimentation

L'énergie provient du secteur 230 V par l'intermédiaire d'un transformateur délivrant une tension alternative de 12 V sur son enroulement secondaire (**figure 3**). Un pont de diodes redresse les deux alternances, tandis que C1 réalise un premier lissage. En sortie du régulateur 7805, on recueille une tension continue stabilisée à +5 V, valeur imposée par le récepteur RX 433 N équipant le récepteur. Le condensateur C2 effectue un complément de filtrage, alors que C5 sert de condensateur de découplage. La mise sous tension du module est signalisée par l'allumage de la led verte L1 dont le courant est limité par R1.

### Réception HF

Le circuit RX 433 N référencé IC1 est un bloc compact récepteur. Il fonctionne

en modulation d'amplitude et se caractérise par une sensibilité de 3  $\mu$ V/m. Son potentiel d'alimentation doit être compris entre +4,5 V et +5,5 V. Sa sensibilité est nettement augmentée si on relie la broche n°8 à une antenne extérieure. Une longueur optimale de cette dernière est de 17 cm.

Deux sorties sont disponibles : une sortie dite « linéaire » et une autre « numérique ». C'est sur cette dernière (broche n°2) que l'on recueille les mêmes trains de signaux que ceux qui sont à l'origine de l'encodage de l'émetteur.

### Décodage

Le circuit IC2 est encore un UM 3750. Étant donné que son entrée « MS » est reliée un état « bas », il fonctionne en mode décodeur. À noter également que son entrée R/C est en relation avec R3 et C6, composants de même valeur que ceux pilotant l'encodage de l'émetteur. Dans la pratique, les valeurs de ces composants ne doivent pas différer de plus de 15 % de ceux équipant l'émetteur. Son entrée « In » (broche n°16) reçoit directement les signaux codés en provenance du bloc récepteur. Bien entendu, la programmation des entrées 1 à 9 doit être rigoureusement identique à celle de l'émetteur.

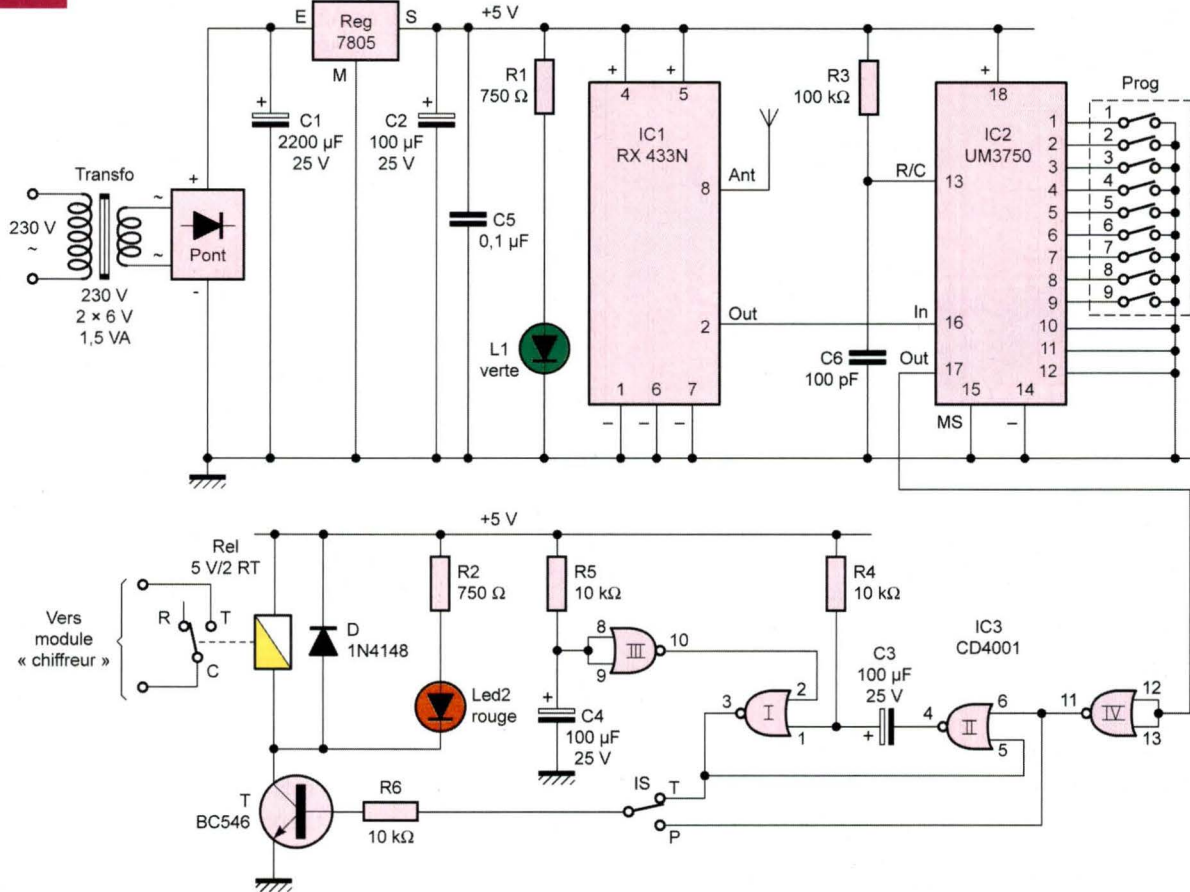
En absence de signaux ou encore en présence de signaux qui ne seraient pas en conformité avec la programmation, la sortie « Out » (broche n°17) présente un état « haut ».

En revanche, si les signaux reçus sont reconnus conformes, cette sortie passe à l'état « bas ».

La sortie de la porte NOR (IV) de IC3 présente alors un état « haut ».

Pour qu'un codage soit reconnu conforme, il est nécessaire que quatre « mots » successifs le soient.

3



Le délai nécessaire à la reconnaissance d'un codage conforme n'est pas perceptible pour un observateur étant donné qu'il ne dure que  $10 \text{ ms} \times 4 = 40 \text{ ms}$ .

### Utilisation en mode permanent

Si l'inverseur IS est placé en position « P » (permanent), dès qu'un état « haut » se présente sur la sortie de la porte NOR (IV), le transistor T se sature.

Il comporte dans son circuit collecteur la bobine d'un relais d'utilisation, dont les contacts « commun/travail » se ferment aussitôt pour une utilisation extérieure donnée. La led rouge L2, dont le courant est limité par R2, s'allume pour signaler cette fermeture. La diode D protège le transistor T des effets liés à la surtension de self.

Dans ce mode de fonctionnement, le relais d'utilisation reste fermé aussi longtemps que l'on actionne le bouton-poussoir de l'émetteur.

### Utilisation en mode temporisé

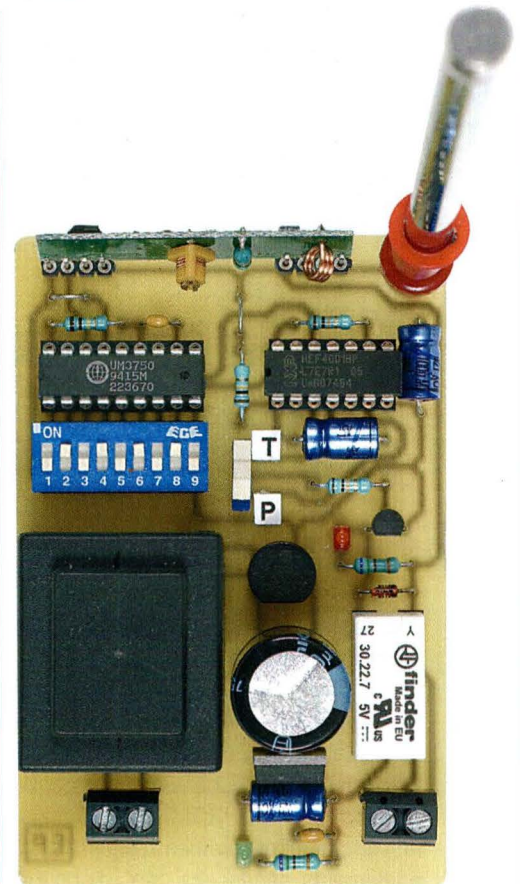
À chaque fois qu'un état « haut » se manifeste sur la porte NOR (IV), le front montant commande le départ d'une

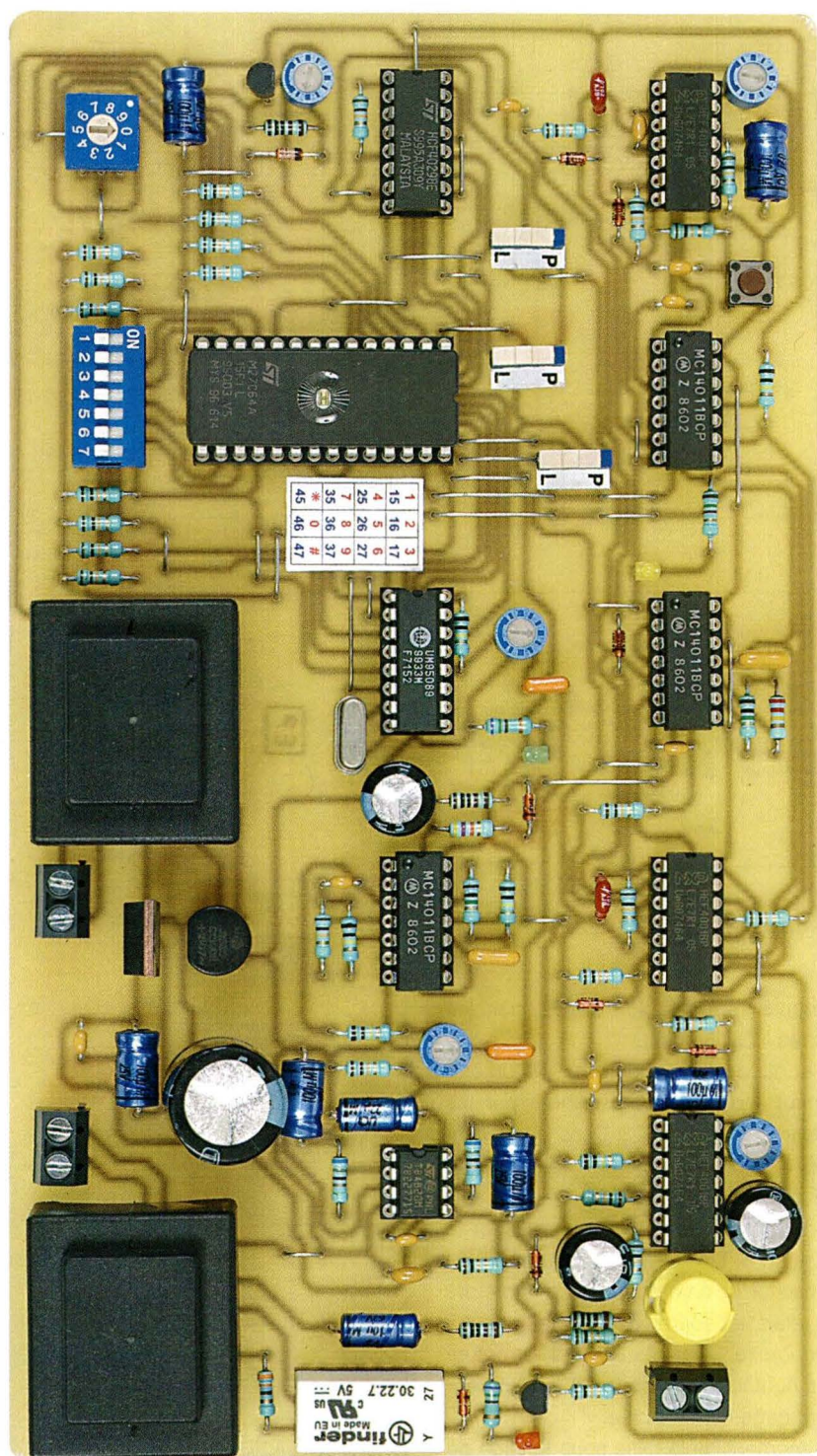
bascule monostable formée par les portes NOR (I) et (II).

La sortie de celle-ci délivre alors un état « haut » d'une durée calibrée par les valeurs de R4 et de C3. Dans la présente application, cette durée est d'environ  $0,7 \text{ s}$  ( $T = 0,7 \times R4 \times C3$ ).

Lorsque l'on place l'inverseur IS sur la position « T » (temporisé), la base du transistor de commande de la fermeture du relais est soumise à cet état « haut » temporaire. Il en résulte une fermeture des contacts d'utilisation du relais pendant cette même durée.

Au moment de la mise sous tension du montage ou suite à la réapparition du secteur après une coupure, le condensateur C4 se charge à travers R5. Il en résulte un bref état « bas » sur les entrées réunies de la porte NOR (III), ce qui a pour conséquence la soumission à une impulsion positive de l'entrée 2 de la bascule. Il s'agit là d'une initialisation automatique de cette dernière afin qu'elle ne prenne pas un départ non désiré lors de la période d'instabilités propre à l'établissement du potentiel d'alimentation.





## Module « chiffreur »

### Alimentation

L'alimentation de ce module est classique et comparable à celle qui équipe le récepteur que nous venons de décrire : transformateur, pont de diodes, lissage et régulateur +5 V (figure 4).

Cette dernière valeur est imposée par la présence d'une EPROM, comme nous le verrons ultérieurement. Mais il est également nécessaire de disposer

d'une tension de +13 V pour être en mesure de programmer cette EPROM. Le potentiel de l'ordre de +20 V, disponible sur l'armature positive de C1, est mis à contribution pour obtenir, par l'intermédiaire de R29 et la zéner DZ, un potentiel de référence de +15 V sur la cathode de celle-ci. Suivant la position du curseur de l'ajustable A3, il est possible de prélever une fraction plus ou moins importante de ce potentiel avant de l'appliquer sur la base du transistor

T2. Sur l'émetteur de ce dernier, on recueille alors, après le réglage adapté de A3, une tension continue de +13 V à laquelle C3 apporte un complément de filtrage.

La présence de l'alimentation est mise en évidence par l'illumination de la led verte L1.

### Prise de ligne temporisée

Les portes NOR (III) et (IV) de IC1 sont montées pour constituer une bascule monostable.

En appuyant sur le bouton-poussoir BP1 ou si le récepteur HF (dont les contacts de sortie du relais sont à relier en parallèle avec BP1) se trouve actionné, l'entrée 8 de la bascule est soumise à un état « haut ». La bascule présente alors sur sa sortie un état « haut » d'une durée dépendant essentiellement de la position du curseur de l'ajustable A1. En position médiane, cette durée est d'environ 75 s ( $0,7 \times A1 \times C7$ ). Elle peut doubler pour une position extrême du curseur. Cette temporisation correspond à la durée totale de la prise de ligne téléphonique.

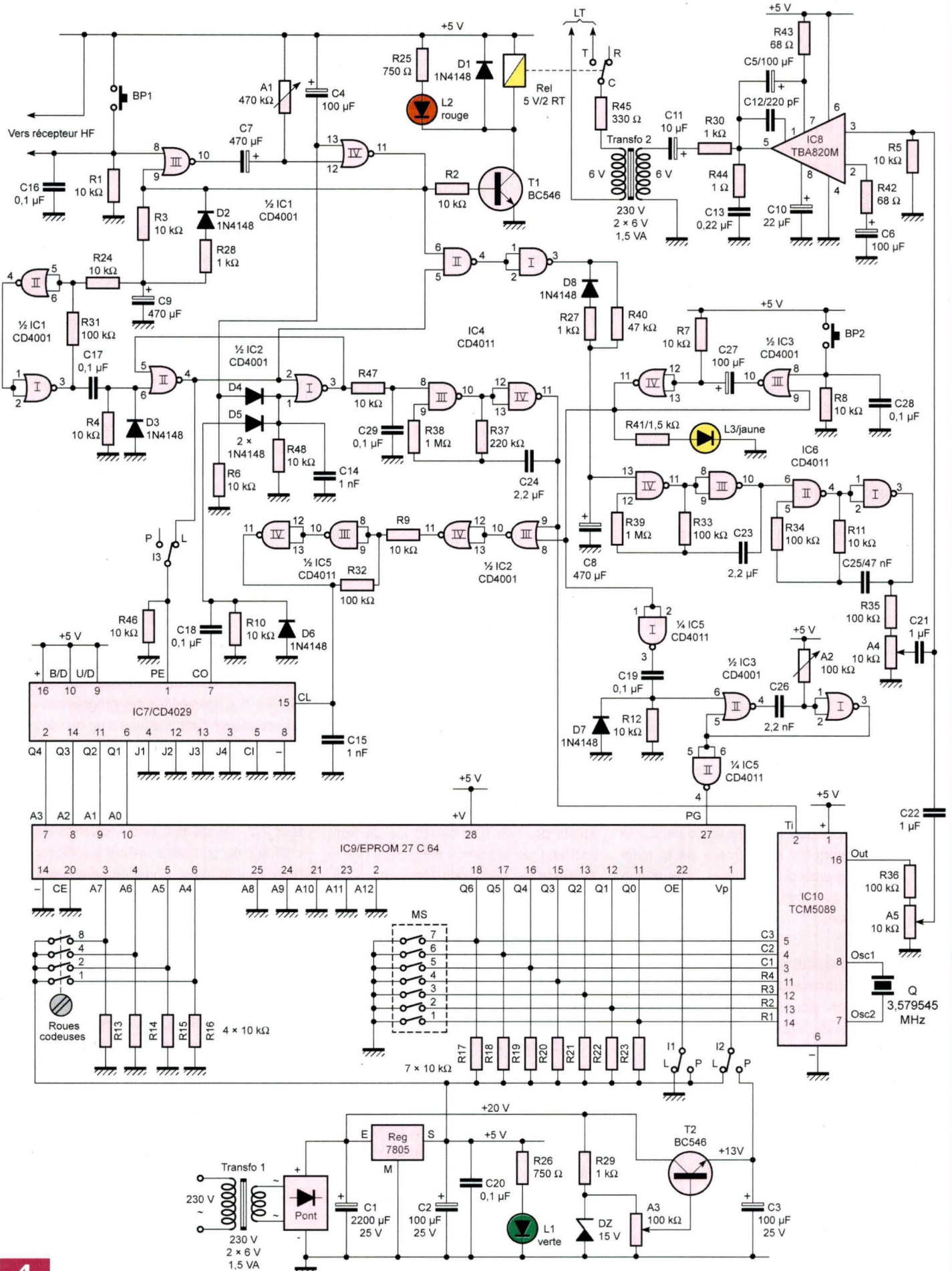
Pendant la phase active de la bascule monostable, le transistor T1 est saturé. Il en résulte la fermeture du relais Rel dont les contacts « commun/travail » établissent la liaison de la ligne téléphonique avec l'un des enroulements secondaires 6 V du transformateur « Transfo 2 », par l'intermédiaire de la résistance R45.

Le potentiel continu de la ligne, qui est de l'ordre de 52 V lorsqu'elle n'est pas sollicitée, chute alors à un potentiel de 12 à 18 V. La prise de ligne est signalisée par l'illumination de la led rouge L2. Au moment de la mise sous tension du montage, le condensateur C4 se charge à travers R6, si bien que l'on note l'apparition d'une brève impulsion positive au niveau de l'entrée 13 de la bascule.

Il s'agit d'une initialisation de départ dont la finalité consiste à la mise à zéro forcée de la bascule en début d'établissement du potentiel d'alimentation.

### Temporisation avant chiffage

Dès le début de la prise de ligne, le condensateur C9 se charge à travers R3. Lorsque le potentiel de son armature positive atteint la demi-tension d'alimentation, c'est-à-dire après environ 3 s ( $0,7 \times R3 \times C9$ ), le trigger de Schmitt



formé par les portes NOR (I) et (II) de IC1 bascule. Sa sortie passe à l'état « haut ». Ce basculement se traduit par l'apparition d'un front montant très vertical grâce à la réaction positive introduite par R31 au moment où les entrées réunies de la porte NOR (II) sont soumises à un potentiel frôlant la demi-tension d'alimentation. Cette temporisation permet l'établissement de la tonalité dans la ligne téléphonique avant le chiffage.

La diode D2 permet une décharge rapide de C9 à travers R28 (de faible valeur), une fois la ligne restituée.

## Commande du chiffage

L'ensemble C17, R4 et D3 constitue un dispositif dérivateur.

Plus précisément, le front montant du signal issu du trigger précédemment évoqué a pour conséquence de présenter un bref état « haut » sur l'entrée 6 de la bascule R/S (Reset/Set) que forment les portes NOR (I) et (II) de IC2, grâce à la charge rapide de C17 à travers R4. Rappelons que la sortie (broche n°3) d'une telle bascule :

- passe à l'état « haut » maintenu suite à une impulsion positive présentée sur son entrée d'activation (broche n°6)

- passe à l'état « bas » de repos suite à une impulsion positive présentée sur son entrée d'effacement (broche n°1)

En définitive, retenons que la sortie de la bascule R/S présente un état « haut » environ 3 s après la prise de ligne.

À remarquer que l'entrée d'effacement reçoit la même impulsion positive d'initialisation que la bascule monostable déjà évoquée, au moment de la mise sous tension du montage. Cette action assure sa mise à zéro forcée, à cette occasion.

## Impulsions de comptage

Les portes NAND (III) et (IV) de IC4 sont montées pour former un oscillateur commandé. Tant que son entrée 8 de commande est soumise à l'état « bas », sa sortie 11 présente un état « bas » de repos. En revanche, une fois activée la bascule R/S évoquée au paragraphe précédent, l'oscillateur entre en action. Il délivre sur sa sortie des créneaux de forme carrée caractérisés par une période de l'ordre de la seconde (2,2 x R37 x C24).

Après deux inversions consécutives

réalisées par les portes NOR (III) et (IV) de IC2, ces créneaux sont pris en compte par le trigger de Schmitt formé par les portes NAND (III) et (IV) de IC5 qui confère à leurs fronts montants des allures davantage verticales.

## Séquenceur de chiffage

Le circuit intégré référencé IC7 est un CD 4029.

Il s'agit d'un compteur-décompteur-binaire/BCD-prépositionnable.

Il est simplement utilisé dans la présente application comme un compteur binaire. Un tel compteur avance au rythme des fronts montants présentés sur son entrée « Clock » (broche n°15), à condition toutefois que son entrée « Preset enable » (broche n°1) soit soumise à un état « bas ».

Notons que, dans le cas général de veille, ce compteur est bloqué sur sa position 0 (état « bas » sur les quatre sorties binaires Q1 à Q4) étant donné que lorsque la bascule R/S est au repos, la sortie 4 de celle-ci présente un état « haut ». Cette sortie passe à l'état « bas » dès l'activation de la bascule R/S, d'où le déblocage du compteur.

Ce dernier avance pas à pas, en présentant sur ses sorties Qi les niveaux binaires correspondants. Pour les positions 0 (0000) à 14 (1110, sens de lecture Q4 → Q1), la sortie « carry out » (broche n°7) est à l'état « haut ». Elle passe à l'état « bas » lorsque le compteur atteint la position 15 (1111), ce qui revient à dire qu'à l'occasion de l'impulsion de comptage suivante le compteur arrive sur la position 0. Il en résulte un front montant sur la sortie « carry out » que le système de dérivation formé par C18, R10 et D6 transmet aussitôt sous la forme d'une brève impulsion positive, via D5, à l'entrée d'effacement de la bascule R/S.

Cette dernière repasse en position de repos ce qui entraîne les conséquences suivantes :

- l'oscillateur se bloque : les impulsions de comptage cessent,

- l'entrée « preset enable » est de nouveau soumise à un état « haut » : le compteur est bloqué sur sa position 0.

Un cycle complet de chiffage vient de se terminer.

À noter que le début de la génération des impulsions de comptage par l'oscillateur se trouve retardé de quelques

centaines de microsecondes en raison de la charge de C29 à travers R47. Cette disposition évite la simultanéité de deux phénomènes : arrivée du premier front montant sur l'entrée de comptage et passage à l'état « bas » de l'entrée de remise à zéro du compteur. Sans cette précaution, le passage du compteur sur la position 1 se produirait de manière incertaine.

## Commande de l'EPROM

Rappelons qu'une EPROM est une mémoire programmable. Elle est également effaçable. Nous en reparlerons. Le modèle utilisé est très courant : il s'agit de l'EPROM 27C64. Laquelle comporte treize entrées binaires (A0 à A12) définissant ainsi  $2^{13}$ , soit 8192 adresses possibles de programmation.

Pour chacune de ces adresses, on dispose de huit entrées/sorties (Q0 à Q7) permettant la programmation de  $2^8$ , soit 256 valeurs binaires possibles.

L'EPROM référencée IC9 se caractérise ainsi par une capacité de mémorisation de 8192 x 8 bits. Dans la pratique on dit que l'on a affaire à une EPROM de 8 k x 8. Les entrées-adresses A8 à A12 sont reliées en permanence à l'état « bas ». Les entrées-adresses A4 à A7 sont en relation avec une commande à roues codeuses décimales. De ce fait, on obtient dix possibilités de programmation correspondant chacune à un numéro de téléphone pouvant aller jusqu'à quinze chiffres. Enfin, les entrées-adresses A0 à A3 sont reliées respectivement aux sorties Q1 à Q4 du compteur IC7. De ce fait, une séquence de chiffage du compteur revient à solliciter quinze adresses consécutives pour chacune des dix positions élémentaires des roues codeuses.

Nous verrons ultérieurement comment réaliser la programmation de l'EPROM. En France, les numéros téléphoniques comportant dix chiffres, ce sont les dix premières positions du compteur IC7 qui sont opérationnelles.

À noter que notre EPROM, tout en assurant une possibilité de programmation de dix numéros de téléphone, n'est utilisée que très partiellement.

Plus exactement, ce taux d'utilisation est de :

$$\frac{16 \times 10}{8192} \times 100 = 1,95 \%$$



## Encodage DTMF

Le circuit intégré IC10 est un TCM 5089. Il s'agit d'un encodeur DTMF.

La DTMF (Dual Tone Multi Frequency) est le procédé international utilisé pour le chiffrement des numéros téléphoniques. Un chiffre donné correspond à une émission musicale composée, en réalité, de deux fréquences de base.

La **figure 5** indique, à titre documentaire, la valeur de ces fréquences. Ainsi, le chiffre (7) correspond à la simultanéité des fréquences de 1209 Hz et de 852 Hz. Mais revenons au TCM 5089 qui est un circuit intégré spécialisé capable de générer ces fréquences DTMF. Son fonctionnement est très simple.

Pour générer les fréquences correspondantes à un chiffre donné, il suffit de relier simultanément à l'état « bas » :

- l'entrée Ri correspondant à la rangée de l'emplacement de ce chiffre sur un clavier téléphonique,

- la colonne Ci correspondant à la colonne de l'emplacement du chiffre sur le clavier téléphonique

Par exemple, pour générer les fréquences propres au chiffre (7), il faut relier simultanément les entrées R3 et C1 à un état « bas ».

Les entrées non reliées à un état « bas » restent automatiquement à l'état « haut ». Le circuit est piloté par un quartz de 3,579545 MHz. Il est actif à condition que l'entrée « Tone inhibit » (broche n°2) soit soumise à un état « haut ». Les signaux sont recueillis sur la sortie « Out » (broche n°16).

Grâce à l'ajustable A5, il est possible de prélever une fraction plus ou moins importante de leur amplitude.

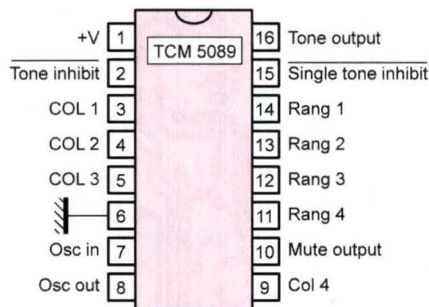
À noter que l'entrée « Tone inhibit » est seulement soumise à un état « haut » pendant la première moitié des créneaux commandant l'avance du compteur-séquenceur. Cette disposition est nécessaire afin de ménager une pause entre la numérotation de deux chiffres consécutifs. Faute de cette disposition, le chiffrement ne serait pas reconnu par les centraux téléphoniques.

## Injection des signaux DTMF dans la ligne téléphonique

Le circuit IC8 est un TBA 820 M. C'est un amplificateur audio caractérisé par une puissance de l'ordre du watt sous une alimentation de +5 V.

Il reçoit les signaux DTMF sur son

5



Chiffre	F1 (Hz)	F2 (Hz)
0	1 336	941
1	1 209	597
2	1 336	597
3	1 477	597
4	1 209	770
5	1 336	770
6	1 477	770
7	1 209	852
8	1 336	852
9	1 477	852
*	1 209	941
#	1 477	941

entrée (3) par l'intermédiaire de C22.

La restitution, après amplification, s'effectue sur la sortie (5). Les signaux sont ensuite acheminés, via R30 et C11, sur le deuxième enroulement secondaire de 6 V du transformateur Transfo 2 dont l'enroulement 230 V est inutilisé.

Ce transformateur sert de couplage magnétique avec la ligne téléphonique. En particulier, il évite toute liaison électrique entre les polarités de la ligne et celles du module.

La puissance des signaux injectés dépend essentiellement de la position du curseur de l'ajustable A5. La fraction d'amplitude prélevée du signal issu de l'encodeur doit rester relativement faible : environ 5 % seulement pour une position médiane du curseur.

## Activation du signal d'alerte

La durée réservée au chiffrement est d'environ 16 s (1 s par position du compteur IC7), à laquelle il convient d'ajouter les 3 s s'écoulant entre la prise de ligne et le début du chiffrement. Ainsi, après une vingtaine de secondes de prise de ligne, les deux entrées de la porte NAND (II) de IC4 sont simultanément soumises à un état « haut ». Il en résulte le passage à l'état « haut » de la sortie de la porte NAND (I) du même circuit intégré.

À partir de cet instant, débute la charge de C8 à travers R40. L'armature positive de ce condensateur atteint une valeur correspondant à la demi-tension d'alimentation au bout d'environ 15 s. C'est à ce moment-là que démarre l'émission du signal d'alerte, comme nous le verrons au paragraphe suivant.

En réalité, au moment de la prise de ligne et 3 s durant, les entrées de la porte NAND (II) de IC4 sont déjà soumises simultanément à un état « haut ».

Mais cette situation est très provisoire et cesse dès le début du chiffrement.

À ce moment, le condensateur C8 se décharge très rapidement à travers R27, de faible valeur et D8. Cette disposition permet à C8 d'amorcer son cycle de charge dès la fin du chiffrement, tout en étant initialisé à un potentiel pratiquement nul sur son armature positive.

## Émission du signal d'alerte

Les portes NAND (III) et (IV) de IC6 forment un oscillateur commandé qui se trouve en situation de blocage tant que son entrée de commande 13 est soumise à un état « bas ».

En revanche, dès que cette entrée, qui est en relation avec l'armature positive de C8, voit son potentiel dépasser +2,5 V, l'oscillateur devient actif. Il délivre sur sa sortie des créneaux de forme carrée caractérisés par une période de 0,5 s, ce qui correspond à une fréquence de 2 Hz. Pour chaque état « haut » présenté sur l'entrée (6) de commande d'un second oscillateur constitué des portes NAND (I) et (II) du même boîtier, ce dernier génère sur sa sortie des créneaux d'une période d'environ 1 ms, c'est-à-dire une fréquence musicale de 1 kHz.

Suivant la position du curseur de l'ajustable A4, une fraction relativement faible de l'amplitude du signal (environ 5 %), est transmise sur l'entrée (3) de l'amplificateur audio IC8, par l'intermédiaire de C21.

IC8, après une amplification adaptée, injecte le signal d'alerte dans la ligne téléphonique, dans les mêmes conditions que les signaux DTMF précédemment évoqués.

Ces signaux ont la configuration d'une suite de « bips » d'une durée de 0,5 s et séparés par des pauses de la même

Chiffre téléphonique ↓	Interrupteur à fermer						
	1	2	3	4	5	6	7
1	X				X		
2	X					X	
3	X						X
4		X			X		
5		X				X	
6		X					X
7			X		X		
8			X			X	
9			X				X
0				X		X	

Tableau I

durée. C'est ce signal d'alerte que le correspondant appelé entendra dans son téléphone.

Le cycle s'achève par la restitution de la ligne, ainsi que nous l'avons déjà explicité.

## Commande de la programmation de l'EPROM

Dans les conditions normales d'utilisation du montage, l'EPROM travaille, bien entendu, en mode « Lecture ». Les trois inverseurs I1, I2 et I3 sont donc placés sur cette position, ce qui se traduit par les conséquences suivantes :

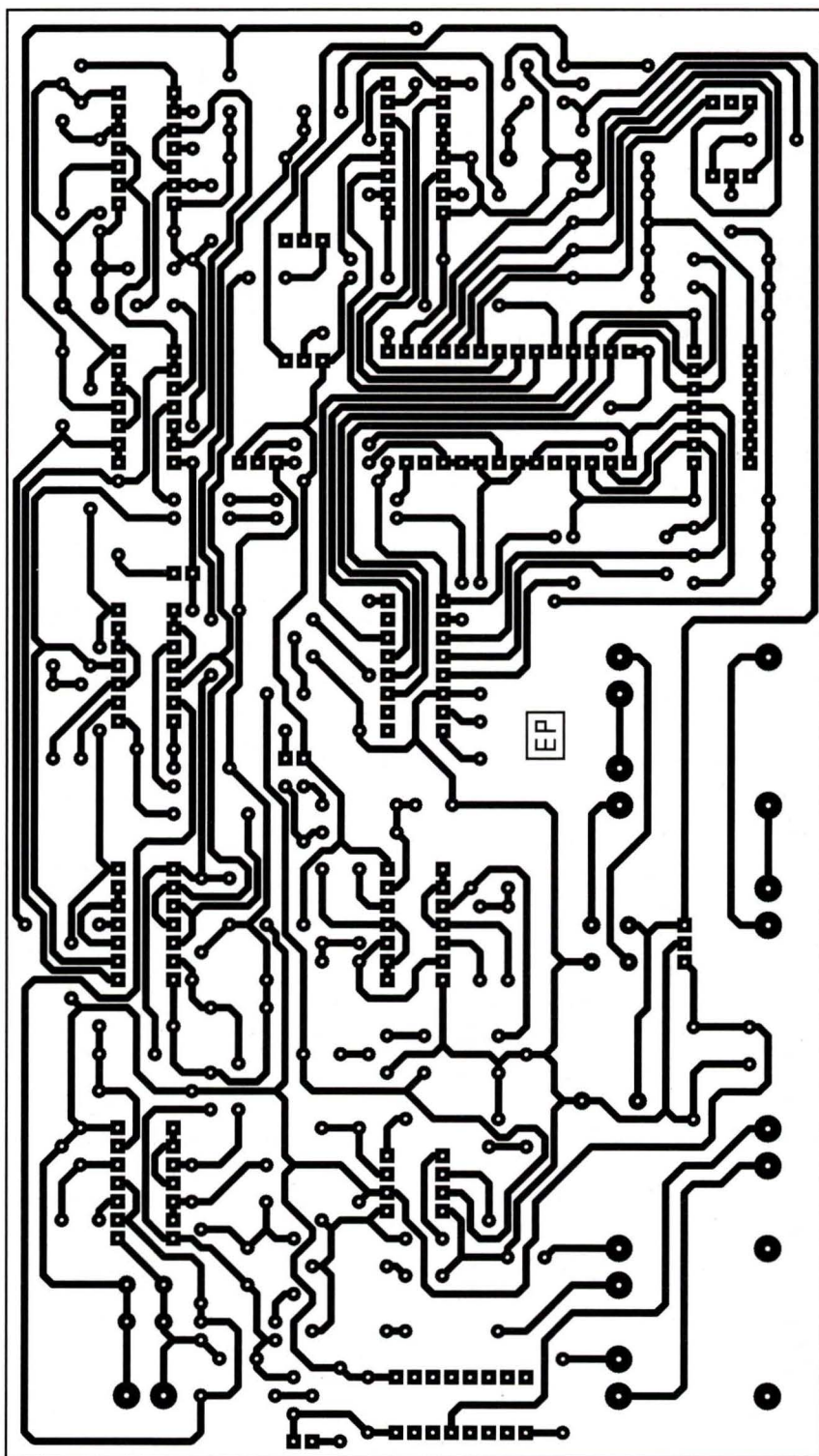
- pour I1 : l'entrée « OE » de l'EPROM est soumise à un état « bas »,
- pour I2 : l'entrée « Vp » de l'EPROM est en relation avec la tension stabilisée de +5 V,
- pour I3 : l'entrée « PE » du compteur IC7 est en relation avec la sortie (4) de la bascule R/S, ce qui assure le blocage du compteur quand il n'est pas actif.

Pour la programmation de l'EPROM, les inverseurs évoqués ci-dessus sont à positionner sur « Programmation » afin d'aboutir à la situation suivante :

- pour I1 : l'entrée « OE » de l'EPROM est en relation avec un état « haut », condition nécessaire pour autoriser la programmation,
- pour I2 : l'entrée « Vp » est soumise à un potentiel de +13 V
- pour I3 : l'entrée « PE » du compteur est forcée à l'état « bas » par R46, ce qui le débloque en vue du changement d'adresse lors de la programmation de l'EPROM.

## Programmation de l'EPROM

La programmation d'un chiffre d'un numéro téléphonique consiste à appuyer sur le bouton-poussoir BP2



après avoir placé les interrupteurs de programmation (groupe de sept interrupteurs MS) sur les positions convenables.

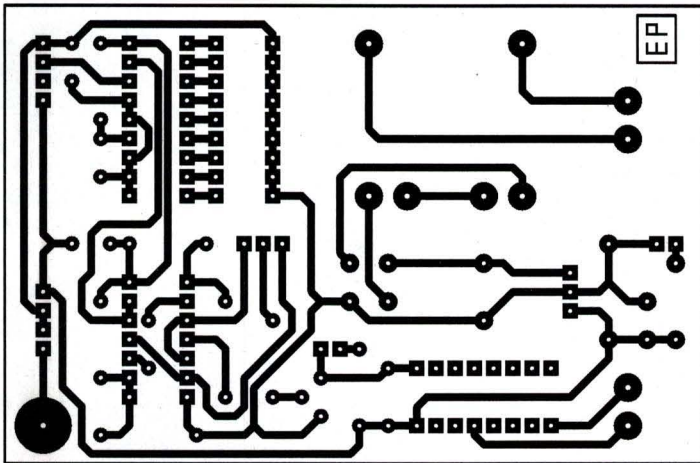
Le **tableau I** indique les positions de ces interrupteurs suivant le chiffre que l'on désire programmer.

Lors d'un appui sur BP2, la bascule monostable formée par les portes NOR (III) et (IV) de IC3 délivre sur sa sortie un état « haut » d'une durée de 0,7 s environ.

La led jaune L3 signale l'activation de la bascule. Cet allumage confirme également la réalisation de la programmation du chiffre considéré.

La porte NAND (I) de IC5 inverse cet état « haut » en état « bas » si bien que la fin de l'état « haut » issu de la bascule se traduit par l'apparition d'un front montant sur la sortie de cette porte.

Ce front montant est pris en compte par le dispositif dérivateur formé par C19,



7

R12 et D7. Il en résulte un bref état « haut » aussitôt appliqué à l'entrée de commande d'une seconde bascule monostable constituée des portes NOR (I) et (II) de IC3. Cette dernière délivre sur sa sortie un état « haut » calibré à une durée de 100 µs.

La porte NAND (II) de IC5 inverse cette impulsion pour finalement présenter sur l'entrée « PG » de l'EPROM un état « bas » de 100 µs correspondant à la programmation de la ligne-adresse imposée par la position du compteur IC7.

Une autre conséquence de l'appui sur BP2 est l'avance d'un pas du compteur IC7 grâce au front montant transmis sur son entrée « Clock » par l'intermédiaire des portes NOR (III) et (IV) de IC2 et du trigger NAND (III) et (IV) de IC5.

A noter que cette avance du compteur se produit **avant** l'apparition de l'impulsion de 100 µs commandant la programmation.

Le numéro téléphonique est entièrement programmé lorsque les dix chiffres qui le composent auront ainsi été « entrés » dans la mémoire.

Il est possible de programmer d'autres numéros de téléphone, après avoir changé de position les roues codeuses. Mais il est absolument indispensable, entre la programmation de deux numéros consécutifs, de placer brièvement l'inverseur I3 sur « Lecture » afin de provoquer la remise à zéro du compteur IC7.

## Effacement éventuel de l'EPROM

Une EPROM « neuve » est totalement effacée. Cela se traduit par la présentation d'un état « haut » sur toutes ses

sorties Qi, pour les 8192 adresses.

Normalement, le problème de l'effacement de l'EPROM ne se pose pas dans la présente réalisation. Cependant, si une erreur de programmation est survenue, il n'est pas possible de la corriger. C'est là le point faible d'une EPROM. Deux solutions se présentent alors :

- passer sur le numéro erroné, étant donné qu'il existe encore neuf autres possibilités de mémorisation de numéros
- effacer l'EPROM et recommencer la programmation

Pour effacer une EPROM, il convient d'exposer sa « lucarne » à une source de rayonnement ultraviolet du type de celle que l'on utilise pour l'insolation des circuits imprimés. Cette opération dure environ une trentaine de minutes.

## RÉALISATION PRATIQUE

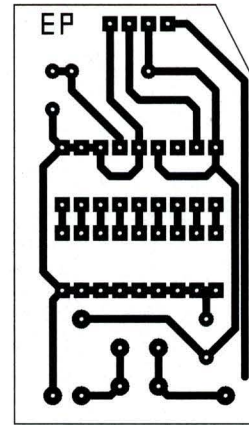
### Circuits imprimés

La réalisation des trois circuits imprimés n'appelle pas de remarque particulière (figures 6, 7 et 8). Il est cependant conseillé de se procurer tous les composants nécessaires avant d'entreprendre leurs gravures. Cette précaution élémentaire évite bien des désagréments, surtout dans le cas où brochage et dimensionnement de certains d'entre eux venaient à différer d'avec les modèles publiés.

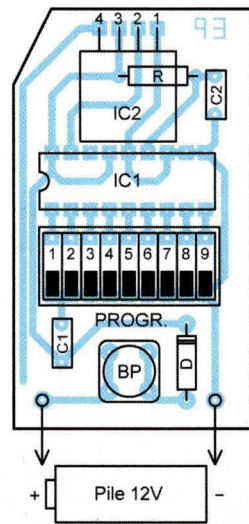
### Câblage des modules

#### Module « émetteur »

Il est préférable d'introduire ce module dans un boîtier protecteur. Le modèle



8



9

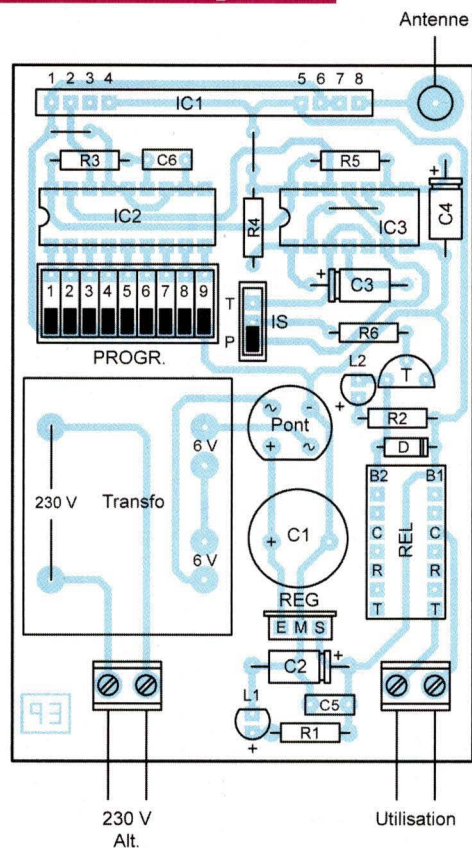
## Nomenclature

### MODULE ÉMETTEUR

- R : 100 kΩ (marron, noir, jaune)
- C1 : 1 µF
- C2 : 100 pF
- D : 1N 4004
- IC1 : UM 3750
- IC2 : TX 433 N (Saint-Quentin Radio)
- 1 support 18 broches
- Barrette 4 broches
- Groupe de 9 interrupteurs « dual in line »
- BP : bouton-poussoir
- 2 picots
- Pile 12 V (ø 10 - long. 30)

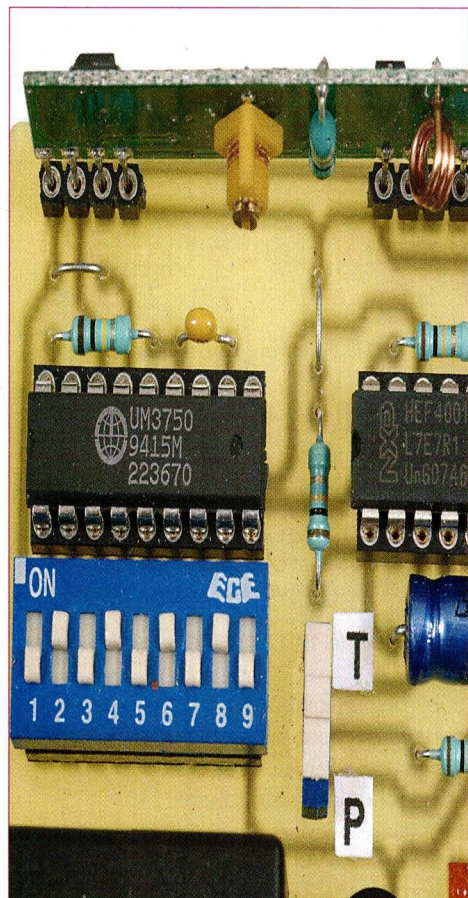
publié est un mini-boîtier « Diptal » comportant la possibilité d'accrocher un ruban de manière à pouvoir porter l'émetteur facilement sur soi.

Une fois le codage effectué et la pile de 12 V montée, le module ne nécessite aucun réglage (figure 9).



10

A



## Nomenclature

### MODULE RÉCEPTEUR

#### Résistances

R1, R2 : 750 Ω (violet, vert, marron)  
 R3 : 100 kΩ (marron, noir, jaune)  
 R4, R5, R6 : 10 kΩ (marron, noir, orange)

#### Condensateurs

C1 : 2200 μF/25V  
 C2, C3, C4 : 100 μF/25 V  
 C5 : 0,1 μF  
 C6 : 100 pF

#### Semiconducteurs

D : 1N 4148  
 L1 : Led verte ø 3 mm  
 L2 : Led rouge ø 3 mm  
 T : BC 546  
 IC1 : RX 433 N  
 IC2 : UM 3750  
 IC3 : CD 4001  
 Pont de diodes  
 REG : 7805

#### Divers

3 straps (2 horizontaux, 1 vertical)  
 1 support 14 broches  
 1 support 16 broches  
 2 supports 18 broches  
 2 barrettes de 4 broches  
 Douille-embase (support antenne)  
 IS : Inverseur de sélection « temporaire – permanent » (bidirectionnel)  
 Groupe de 9 interrupteurs « dual in line »  
 REL : relais Finder 5 V/2 RT (série 3022)  
 Transformateur 230 V/ 2 x 6 V/1,5 VA  
 2 borniers soudables 2 plots  
 Fiche mâle (antenne – voir texte)

### Module « récepteur »

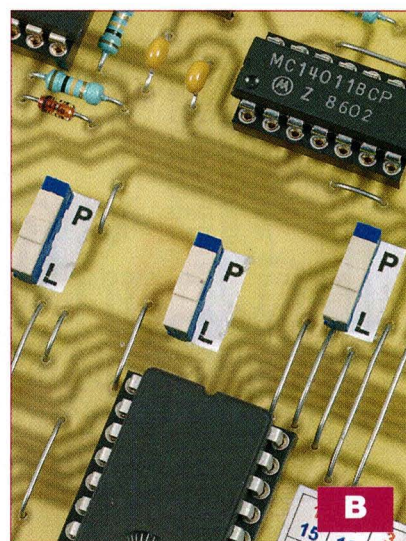
Il convient de ne pas oublier de programmer le codage de manière rigoureusement identique à celui du récepteur (photo A).

Le module HF comporte une inductance munie d'un noyau à vis. Le réglage de ce dernier a été effectué en usine.

En règle générale, on peut considérer qu'une retouche est inutile. Toutefois, par tâtonnements successifs, en tournant légèrement le noyau dans un sens ou dans l'autre, on peut éventuellement obtenir une augmentation de la portée. L'antenne a été soudée sur une fiche banane mâle pour un raccordement plus aisé sur le module (figure 10).

### Module « chiffreur »

Ce module comporte en particulier cinq ajustables dont il est nécessaire de bien positionner les curseurs (figure 11).



#### • Ajustable A1

La position angulaire du curseur délimite la durée totale de la prise de ligne. En position médiane, cette durée est de 1 min 15 s, ce qui représente un bon compromis. La durée augmente si on tourne le curseur dans le sens anti-horaire.

#### • Ajustable A2

Il sert à calibrer la durée de l'état « bas » (100 μs) présenté sur l'entrée de programmation de l'EPROM. Généralement la position médiane convient. Cette durée n'est pas critique. Elle peut être supérieure à cette valeur de 20 à 50 %. En revanche, elle ne doit pas être plus petite que la valeur de 100 μs conseillée par le constructeur. Elle augmente si on tourne le curseur dans le sens horaire.

#### • Ajustable A3

C'est avec cet ajustable que l'on règle à +13 V la tension nécessaire à la programmation de l'EPROM. À l'aide d'un contrôleur, il convient de régler A3 en conséquence. La tension augmente si on tourne le curseur dans le sens horaire.

Tableau II

1	2	3
15	16	17
4	5	6
25	26	27
7	8	9
35	36	37
*	0	#
45	46	47

## Nomenclature

## MODULE CHIFFREUR

## Résistances

R1 à R24 : 10 k $\Omega$  (marron, noir, orange)  
 R25, R26 : 750  $\Omega$  (violet, vert, marron)  
 R27 à R30 : 1 k $\Omega$  (marron, noir, rouge)  
 R31 à R36 : 100 k $\Omega$  (marron, noir, jaune)  
 R37 : 220 k $\Omega$  (rouge, rouge, jaune)  
 R38, R39 : 1 M $\Omega$  (marron, noir, vert)  
 R40 : 47 k $\Omega$  (jaune, violet, orange)  
 R41 : 1,5 k $\Omega$  (marron, vert, rouge)  
 R42, R43 : 68  $\Omega$  (bleu, gris, noir)  
 R44 : 1  $\Omega$  (marron, noir, or)  
 R45 : 330  $\Omega$  (orange, orange, marron)  
 R46, R47, R48 : 10 k $\Omega$  (marron, noir, orange)  
 A1 : ajustable 470 k $\Omega$   
 A2, A3 : ajustables 100 k $\Omega$   
 A4, A5 : ajustables 10 k $\Omega$

## Condensateurs

C1 : 2200  $\mu$ F/25 V  
 C2 à C6 : 100  $\mu$ F/25 V  
 C7, C8, C9 : 470  $\mu$ F/25 V  
 C10 : 22  $\mu$ F/25 V  
 C11 : 10  $\mu$ F/25 V  
 C12 : 220 pF  
 C13 : 0,22  $\mu$ F  
 C14, C15 : 1 nF  
 C16 à C20 : 0,1  $\mu$ F  
 C21, C22 : 1  $\mu$ F  
 C23, C24 : 2,2  $\mu$ F  
 C25 : 47 nF  
 C26 : 2,2 nF  
 C27 : 100  $\mu$ F/25 V  
 C28, C29 : 0,1  $\mu$ F

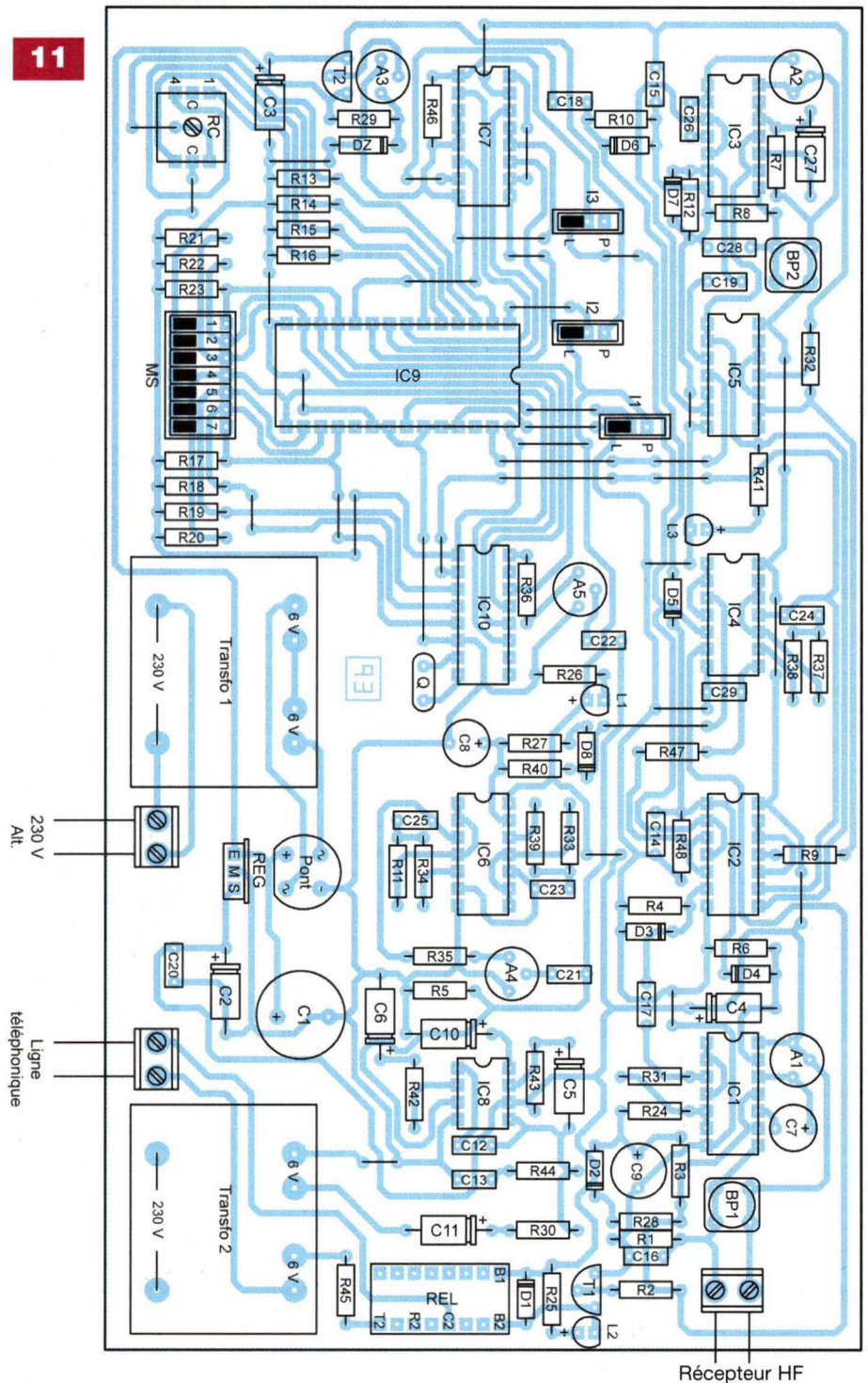
## Semiconducteurs

DZ : diode zéner 15 V/0,4 W  
 D1 à D8 : 1N 4148  
 L1 : Led verte  $\varnothing$  3 mm  
 L2 : Led rouge  $\varnothing$  3 mm  
 L3 : Led jaune  $\varnothing$  3 mm  
 Pont de diodes  
 REG : 7805  
 T1, T2 : BC 546  
 IC1, IC2, IC3 : CD 4001  
 IC4, IC5, IC6 : CD 4011  
 IC7 : CD 4029  
 IC8 : TBA 820 M  
 IC9 : EPROM 27 C 64  
 IC10 : TCM 5089

## Divers

Q : quartz 3,579545 MHz  
 35 straps (15 horizontaux, 20 verticaux)  
 1 support 8 broches  
 7 supports 14 broches  
 3 supports 16 broches  
 1 support 28 broches  
 BP1 : bouton-poussoir  
 BP2 : bouton-poussoir miniature  
 3 borniers soudables 2 plots  
 I1, I2, I3 : inverseurs unipolaires bidirectionnels  
 Roues codeuses (10 positions binaires)  
 Groupe de 7 interrupteurs « dual in line »  
 2 transformateurs 230 V/2 x 6 V/1,5 VA  
 Relais Finder 5 V /2 RT (série 3022)

11



• **Ajustables A4 et A5**  
 Ils déterminent les puissances respectives des signaux d'alerte et DTMF injectés dans la ligne téléphonique. La position médiane convient généralement. La puissance augmente si on tourne les curseurs dans le sens anti-horaire. Ces réglages effectués, il est nécessaire de programmer l'EPROM en n'oubliant pas de placer auparavant les inverseurs I1 à I3 sur la position requise (voir le paragraphe consacré à la programmation).

Le **tableau II**, dont la configuration est celle d'un clavier téléphonique, permet une programmation plus aisée.

Une fois la programmation terminée, les sept interrupteurs doivent être ouverts. Les inverseurs I1, I2 et I3 sont à placer sur leur position normale « Lecture » comme illustré ci-contre en **photo B**.

Il n'y a pas de polarité à respecter lors du branchement sur la ligne téléphonique.

R. KNOERR



**N°318**

Internet pratique • S'initier à la biométrie • Radiocommande pilotée par USB, 31 récepteurs • Comtoise du XXI<sup>e</sup> siècle (2<sup>e</sup> partie) • Interface VGA en mode texte (2<sup>e</sup> partie) • Surveillance d'une chambre d'enfant • Boussole électronique avec CB220 • Et si on parlait tubes : le Leak Stéréo 60 (cours n°36) • Ampli 20 Weff, classe AB2, double PP de 6V6



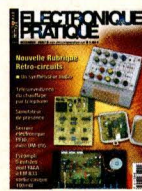
**N°319**

Internet pratique • S'initier à la RFID • La diode, un composant utile et pratique • Animation lumineuse commandée par PC • Détecteur par radar hyperfréquence 9,9 GHz • Stroboscope à leds • Thermomètre d'intérieur à capteur CTN • Jeu électronique ciseaux-caillou-papier • Et si on parlait tubes : le C22 de Mc Intosh (cours n°37) • Préampli SRPP avec sortie casque



**N°321**

Internet pratique • Le condensateur • Alarme UHF pour deux roues • Robot pédagogique à PIC 18F452 • Baromètre électronique • Compteur et temporisateur de précision • Programmeur à relais avec horloge temps réel • Et si on parlait tubes (cours n°39) • Générateur hybride BF 1 Hz à 200 kHz



**N°322**

Internet pratique • L'essentiel sur l'ampli opérationnel • Serrure électronique RFID • Synthétiseur audio mono-circuit • Simulateur de présence • Télésurveillance du chauffage • Altimètre avec capteur MPX 2200 AP • Et si on parlait tubes (cours n°40) • Préampli stéréo en AOP, 5 entrées, sortie casque, 100 mW



**N°324**

Internet pratique • Alimentations à découpage • L'amplification en classe D • Télécommande domestique • Badge subliminal • Ferroviaire : automatisation A/R et sirène 2 tons • Multiprise secteur à commande USB pour PC • Acquisition de données sur carte SD • Et si on parlait tubes (cours n°42) • Pont de Wien, générateur audio à faible distorsion



**N°325**

Internet pratique • La transmission infrarouge • Simulateur logique • Sonnette télécommandée • Modélisme : variateur de vitesse de forte puissance • Girouette électronique • Modélisme : testeur de servomoteurs • Détecteur d'incendie • Et si on parlait tubes : l'ampli Conrad Johnson MV75 (cours n°43) • Les filtres en audio



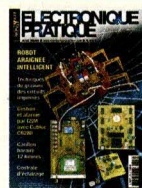
**N°326**

Internet pratique • Travailler avec KICAD (2) • Robot avec caméra orientable • Inclinomètre • Alimentation de laboratoire de 0 à 24 V • Proton DS, suite de développement pour PIC • Onduleur 12V/230V/50 W • Et si on parlait tubes : l'ampli Conrad Johnson MV75 (suite cours n°43) • Le bruit en audio, normes et mesures



**N°327**

Internet pratique • Création et édition de schémas avec Kicad (3) • Initiation à l'inductance • EasyPIC5 : carte d'expérimentation • Profondimètre à capteur MPX2200AP • Télécommande évoluée • Échiquier électronique • Rétro-circuit : générateur de fonctions 0,2 Hz à 20 MHz • Amplificateur hybride push-pull de EL95



**N°328**

Internet pratique • Le C.I. à la portée de l'amateur • Kicad : contrôles électriques et création de Netlist (4) • Carillon horaire • Robot araignée à base du CB220 • Gestion et alarme par GSM • Centrale d'éclairage • Supprimer les perturbations audio (cours n°44) • La puissance intégrée TDA1514A - TDA7294 - LM3886



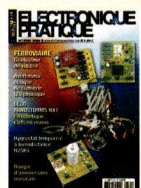
**N°329**

Internet Pratique • KICAD : module PCBnew (5<sup>e</sup> partie) • Programmeur de PIC en kit • Dumpeur de cartes synchrones • Minuteur, cadenceur et retardateur • Mesure du champ RF et réglage d'antennes en UHF • Compteur de passages par laser • Le SP10 d'Audio Research (cours 45) • Vumètre stéréo • Protecteur d'alim. des montages



**N°330**

Internet Pratique • KICAD : du schéma au CI (6<sup>e</sup> partie) • Gamme CUBLOC élargie • Télécommande secteur 3 canaux • Gestion sécurisée d'un store • Robot polyvalent et évolutif avec télécommande à CUBLOC CB220 • dB mètre hybride numérique • L'amplificateur Mc Intosh MC275 (cours 46)



**N°331**

Les modules ZigBit de Mesh-Netics • LEGO Mindstorms NXT : la robotique cdfs en mains • Modélisme ferroviaire : gradateur de vitesse • Détecteur de passage infrarouge • Avertisseur optique d'appels téléphoniques • Hygrostat temporisé • Bougie d'anniversaire musicale • Cours 47 : le préampli Grommes GSM • PP de 6A05 : ampli hybride



**N°332**

Internet pratique • KICAD : les CI double face (7<sup>e</sup> partie) • Liaisons Wi-Fi pour CB220 • Platine de surveillance de tensions • Bruiteur ferroviaire • Coffret Lego : créer des capteurs analogiques • Contrôle d'une installation hors gel • Mise sous surveillance d'une habitation • Et si on parlait tubes (cours n°48) • Module alimentation HT stabilisée



**N°333**

CR Cartes et Identification • KICAD : les menus Pop Up (8<sup>e</sup> partie) • Les accumulateurs • Coffret Lego Mindstorms NXT • Une étoile pour les fêtes • Mémoire analogique 4 canaux • Circuits code Mercenaries • Télémétrie ultrasonique • Moulin à vent • Cours n°49 : l'ampli Dynaco SCA-35 • Ampli hybride PP 6V6GT



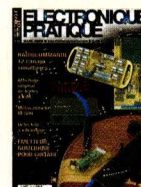
**N°334**

La pile • KICAD : gestion des bibliothèques de modules (9<sup>e</sup> partie) • Mesureur de distances • Mise en œuvre des ZigBit • Crypteur vidéo • Thermomètre parlant au téléphone • Sonnette télécommandée à mélodie • Truqueur de voix • Cours n°50, « Si on parlait tubes » : l'ampli Marantz model 9



**N°335**

Transistors : montages simples • KICAD : éditeur de composants (10<sup>e</sup> partie) • Simulateur de présence intelligent • Thermomètre à colonne lumineuse • Eclairage temporisé avec préavis d'extinction • Platine robotique • Chargeur solaire • Micro espion FM • Analyse d'un montage « bizarre » : le push-pull de 2 x 100 W à CV57 • Préamplificateur pour microphone (1<sup>er</sup> partie)



**N°336**

Les alimentations • Emetteur numérique pour guitare • Persistance rétinienne : affichage original avec six leds • Milliwattmètre HF/VHF • Radio-commande à douze canaux simultanés • Opto-isolateur pour signal analogique • Détecteur à infrarouge passif • Préamplificateur pour microphone : les circuits imprimés (2<sup>e</sup> partie)



**N°337**

Les unités électriques les plus usuelles • KICAD : la CAO en trois dimensions (fin) • Le robot Ma-Vin (kit) • Centrale de commande de feux routiers • Spot d'ambiance multicolore à base de leds RVB • Pilotage d'une carte via un réseau Ethernet • Fréquence-mètre 8 digits de 25 mm • Indicateur de vitesse de périphérie USB • Push-pull de 6BL7

**Sommaires détaillés et autres numéros disponibles**  
Consulter notre site web <http://www.electroniquepratique.com>

**1 - J'ENTOURE CI-CONTRE LE(S) NUMÉRO(S) QUE JE DÉSIRE RECEVOIR**

**TARIFS PAR NUMÉRO** - Frais de port compris • France Métropolitaine : 6,00 € - DOM par avion : 8,00 €  
Union européenne : 8,00 € - TOM, Europe (hors U.E.), USA, Canada : 9,00 € - Autres pays : 10,00 €

**FORFAIT 5 NUMÉROS** - Frais de port compris • France Métropolitaine : 24,00 € - DOM par avion : 32,00 €  
Union européenne : 32,00 € - TOM, Europe (hors U.E.), USA, Canada : 36,00 € - Autres pays : 40,00 €

**2 - J'INDIQUE MES COORDONNÉES ET J'ENVOIE MON RÈGLEMENT**

- par chèque joint à l'ordre de *Électronique Pratique* - Le paiement par chèque est réservé à la France et aux DOM-TOM
- par virement bancaire (IBAN : FR76 3005 6000 3000 3020 1728 445 - BIC : CCFRFRPP)

M.  M<sup>me</sup>  M<sup>lle</sup>

Nom \_\_\_\_\_ Prénom \_\_\_\_\_

Adresse \_\_\_\_\_

Code postal \_\_\_\_\_ Ville/Pays \_\_\_\_\_ Tél. ou e-mail : \_\_\_\_\_

**Bon à retourner à Transocéanica - Electronique Pratique - 3, boulevard Ney 75018 Paris - France**

318	319	321
322	324	325
326	327	328
329	330	331
332	333	334
335	336	337

# PCB-POOL®

Prix très concurrentiels pour les PCBs prototypes

**1 EUROCARD**

- + **Outillage**
- + **Photoplots**
- + **TVA**

**€49,-**

\*Ce prix ne comprend pas les frais de port.



0800-903 330

Calculez votre devis immédiatement en ligne  
 Outillage / Set-up inclus  
 Aucun montant minimum  
 Livraison ponctuelle garantie  
 Garantie de qualité ISO 9001



**WWW.PCB-POOL.COM**

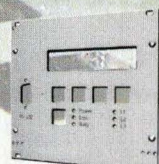


## FACES AVANT ET BOÎTIERS

Pièces unitaires et petites séries à prix avantageux.

A l'aide de notre logiciel – *Designer de Faces Avant\** – vous pouvez réaliser facilement votre face avant individuelle.  
**GRATUIT**: essayez-le! Pour plus de renseignements, n'hésitez pas à nous contacter, **des interlocuteurs français** attendent vos questions.

\*Vous en trouverez la dernière version sur notre site internet.



Exemple de prix: 32,50 € majoré de la TVA/ des frais d'envoi

- Calcul des prix automatique
- Délai de livraison: entre 5 et 8 jours
- Si besoin est, service 24/24

Schaeffer AG · Nahmitzer Damm 32 · D-12277 Berlin · Tel +49 (0)30 8058695-30  
 Fax +49 (0)30 8058695-33 · Web info.fr@schaeffer-ag.de · www.schaeffer-ag.de

**VENTE AU NUMÉRO**  
**DERNIERS MAGAZINES DISPONIBLES**

<b>Led</b> N°158 - Préamplificateur bas niveau à tubes ECC83/ECC81 pour platines vinyls ou micro - Enceinte deux voies Euridia 2000 (1 <sup>re</sup> partie) - Générateur vobulé 1 Hz-1,5 MHz, marqueur l'anti-barkhausen (3 <sup>e</sup> partie)	<b>Led</b> N°159 - Enceinte deux voies Euridia 2000 (2 <sup>e</sup> partie) - Générateur vobulé 1 Hz-1,5 MHz, marqueur l'anti-barkhausen (4 <sup>e</sup> partie) - Le Single : amplificateur de 2 x 8 Weff en classe A	<b>Led</b> N°160 - Les tubes KT88/KT90 : un push-pull en ultra-linéaire, classe AB1 de 2 x 50 Weff - BC Acoustique/SEAS : kits d'enceintes pour le home cinéma - Le Single II : amplificateur de 2 x 11 Weff en classe A avec tétrodes 6550	<b>Led</b> N°162 - Boîte de mesure secteur - Générateur basse fréquence synthétisé 0,1 Hz-102,4 kHz (1 <sup>re</sup> partie) - Le triode 845 : amplificateur de 2 x 18 Weff en Single End sans contre-réaction (2 <sup>e</sup> partie)	<b>Led</b> N°163 - Filtre actif deux voies à triodes ECC83, pente d'atténuation de 12 dB/octave - Générateur basse fréquence synthétisé 0,1 Hz-102,4 kHz (2 <sup>e</sup> partie) - Le triode 845 : amplificateur de 2 x 18 Weff (3 <sup>e</sup> partie)	<b>Led</b> N°182 - Lampemètre professionnel DJ2003 (3 <sup>e</sup> partie) - Ensemble Home Cinéma, préamplificateur tous tubes (1 <sup>re</sup> partie) - Amplificateur multicanal GK Five (2 <sup>e</sup> partie)	<b>Led</b> N°183 - Amplificateur intégré à quatre entrées (push-pull ECL86) - Ensemble Home Cinéma, préamplificateur tous tubes (2 <sup>e</sup> partie) - Amplifi GK Five (3 <sup>e</sup> partie) - Amplificateur de mesure à faible bruit	<b>Led</b> N°187 - Push-pull ultra-linéaire de tétrodes 807, 2 x 40 Weff - Préamplificateur RIAA sans compromis - Ensemble Home Cinéma, module 50 W/8 Ω à tétrodes 6005, alimentation HT stabilisée (6 <sup>e</sup> partie)	<b>Led</b> N°188 - Préamplificateur RIAA au-dessus de tout soupçon (2 <sup>e</sup> partie) - Les condensateurs en audio - Préamplificateur Mu-Follower à ECF82 - Ensemble Home Cinéma, ampli stéréo (7 <sup>e</sup> partie)	<b>Led</b> N°189 - Amplificateur hybride à triodes 6C19 (1 <sup>re</sup> partie) - Ensemble de prise de son, préampli pour microphone (1 <sup>re</sup> partie) - Protection intelligente pour haut-parleur - Ensemble Home Cinéma, ampli 30 Weff (8 <sup>e</sup> partie)	<b>Led</b> N°190 - Module amplificateur à entrée symétrique de 50 Weff/8Ω avec LM3886 - Ensemble de prise de son (2 <sup>e</sup> partie) - Ensemble Home Cinéma, les mesures (fin)
---	--	---	--	---	--	---	---	--	---	--

**J'ENTOURE DANS LE TABLEAU CI-CONTRE LE(S) NUMÉRO(S) DE LED QUE JE DÉSIRE RECEVOIR**

**TARIFS PAR NUMÉRO - Frais de port compris**

France Métropolitaine : 5,00 € - DOM par avion : 7,00 € - TOM par avion : 8,00 €  
 Union européenne : 7,00 € - Europe (hors U.E.), USA, Canada : 8,00 € - Autres pays : 9,00 €

**FORAÎT 6 NUMÉROS - Frais de port compris**

France Métropolitaine : 20,00 € - DOM par avion : 30,00 € - TOM par avion : 35,00 €  
 Union européenne : 35,00 € - Europe (hors U.E.), USA, Canada : 35,00 € - Autres pays : 40,00 €

**J'ENVOIE MON RÈGLEMENT**

- par chèque joint à l'ordre de Transocéanic
- par virement bancaire (IBAN : FR76 3005 6000 3000 3020 1728 445/BIC : CCFRFRPP)

M.  M<sup>me</sup>  M<sup>lle</sup>

Nom \_\_\_\_\_ Prénom \_\_\_\_\_

Adresse \_\_\_\_\_

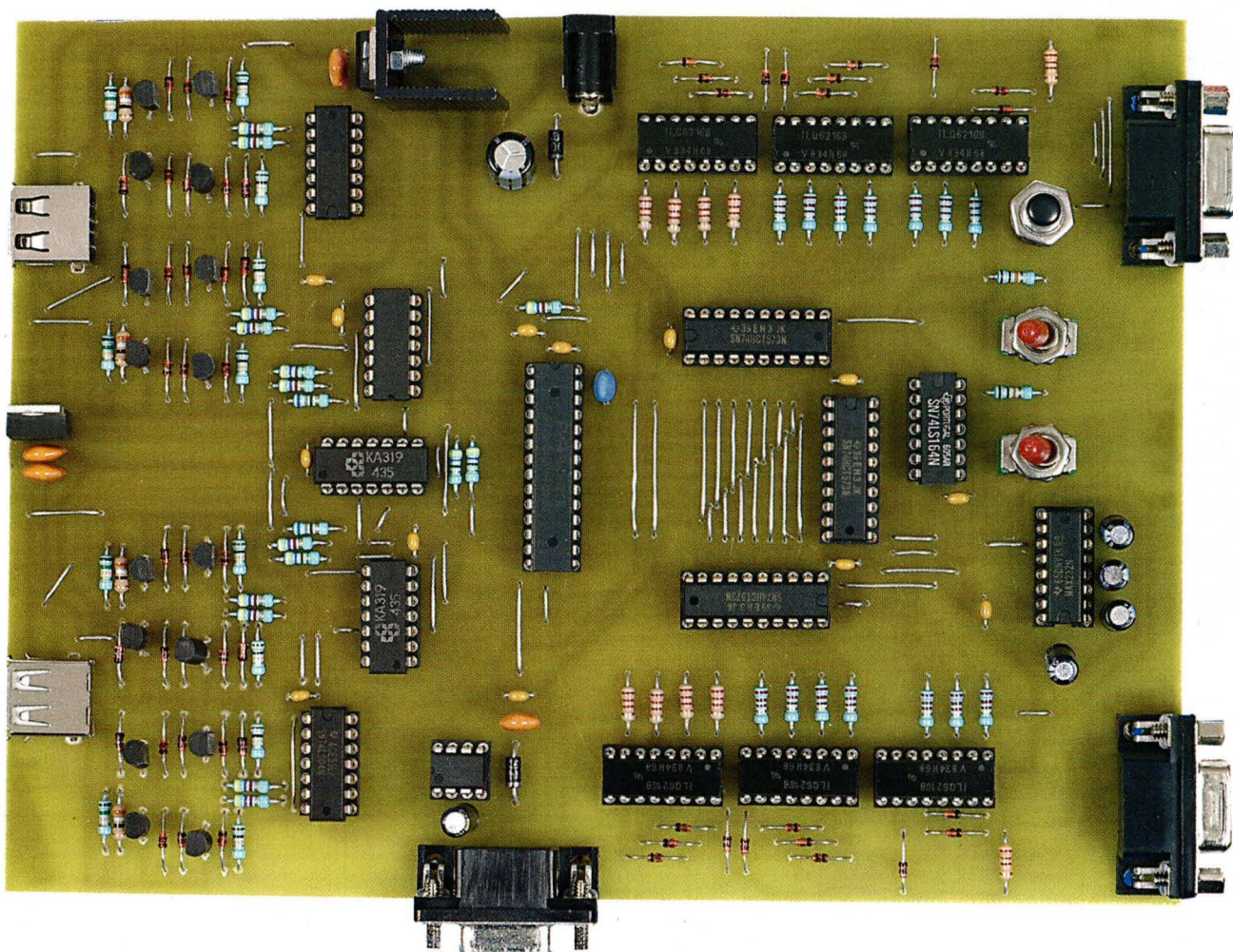
Code postal \_\_\_\_\_ Ville/Pays \_\_\_\_\_ Tél. ou e-mail : \_\_\_\_\_

**Bon à retourner à : TRANSOCÉANIC- 3, boulevard Ney 75018 Paris - France**

**Attention**  
 Seuls les numéros ci-contre sont disponibles

158	159	160
162	163	182
183	187	188
189	190	X

# Adaptateur USB/SUBD9 pour manette de jeux



**Ce montage permet d'adapter les signaux provenant de deux manettes USB vers des sorties SUBD9, offrant un interface de communication compatible avec d'anciennes consoles de jeux ou à la norme RS232.**

**D**eux inverseurs permettent de sélectionner les différents modes de fonctionnement du montage. Un premier mode permet de disposer, sur un port « série » RS232 à 57 600 bauds, des données directement fournies par les manettes.

Un second mode à deux variantes permet de rendre les deux manettes compatibles avec les anciennes consoles de jeux qui utilisent des manettes aux connecteurs SUBD9. La première variante correspond aux consoles les plus répandues qui sont de type Atari/Coleco.

La seconde variante offre une compatibilité avec le Videopac. Les modes console et RS232 sont exclusifs et ne peuvent donc pas être utilisés en même temps.

La maquette a été testée avec deux modèles de manettes USB économiques : la Logitech Précision et la Saitek P380.

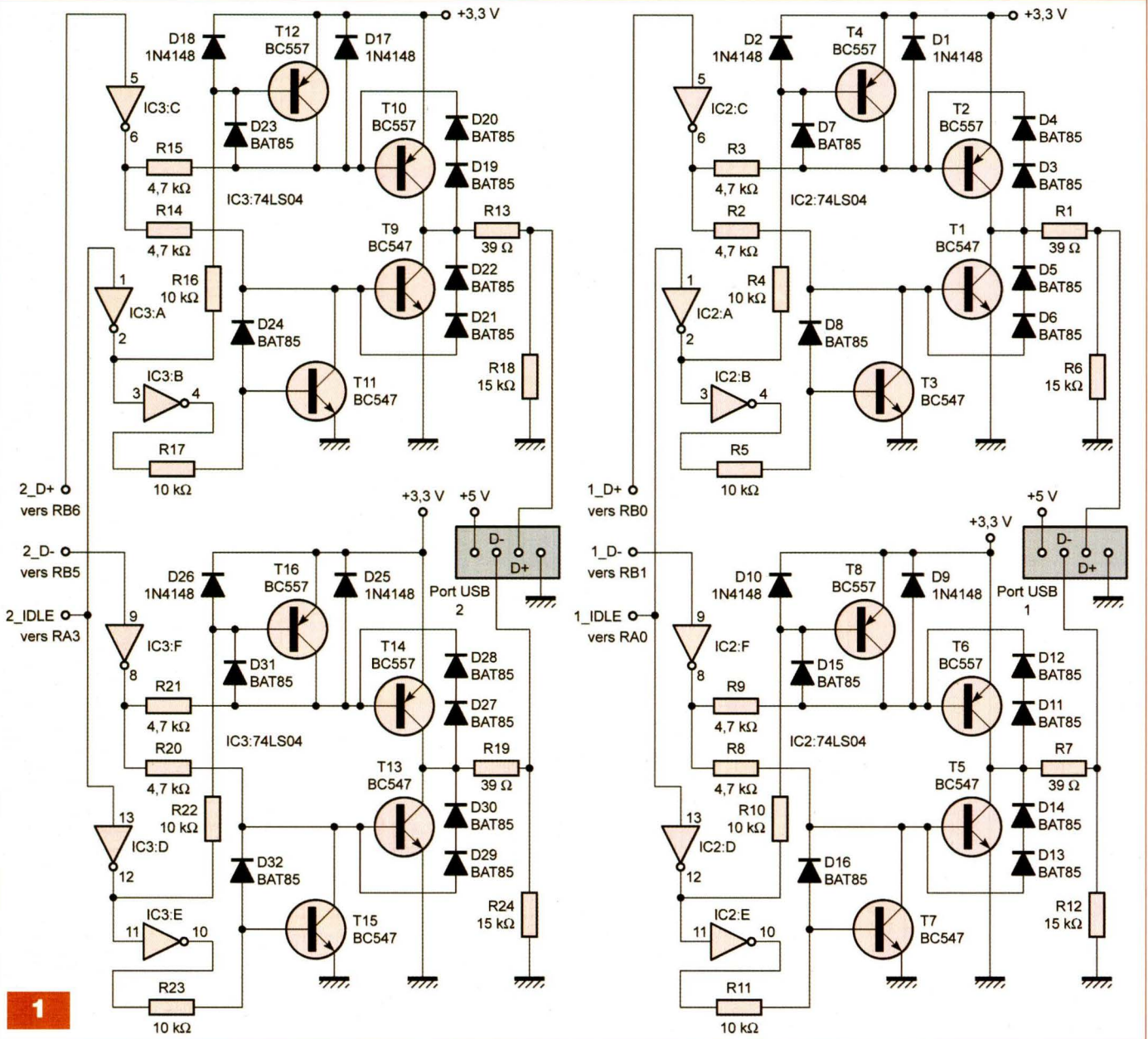
Le mode compatible avec les consoles de jeux n'est pas garanti avec d'autres modèles. Le mode sortie « série » a une compatibilité plus

étendue, tant que le périphérique fonctionne en USB/Low-Speed et qu'il ne demande pas une initialisation complexe. Il a, par exemple, été possible de lire les données fournies par une souris.

## Fonctionnement

Les deux voies de communication étant identiques, nous n'en décrivons qu'une seule. Avant d'étudier le déroulement des échanges entre le montage et la manette, nous allons nous intéresser à l'interface électrique qui commande la ligne USB reliée à la prise USB de la voie 1. Au départ, lorsque aucun périphérique n'est connecté, les lignes (D+) et (D-) sont portées à la masse par les résistances R6 et R12 (**figure 1**).





La sortie du double comparateur IC6 passe à l'état « haut », puisque les potentiels de (D+) et de (D-) sont tous les deux inférieurs au potentiel obtenu en sortie du diviseur de tension R51/R52, lequel est de 0.65V environ (figure 2).

Lorsqu'on branche une manette, le potentiel de la ligne (D-) monte à 3 V, du fait de la présence d'une résistance interne à la manette qui relie (D-) à une source de +3,3 V.

Aussitôt, la sortie de IC6 repasse à l'état « bas », indiquant au microcontrôleur SX28 (IC1) qu'un périphérique vient d'être « attaché » au montage. Dès lors, les échanges vont commencer entre le SX28 (l'hôte) et la manette (le périphérique) à l'aide de deux

dispositifs séparés.

Le premier est utilisé dans le sens hôte-manette. Il est constitué de deux drivers de lignes, l'un pour (D+) et l'autre pour (D-), construits autour des transistors T1 à T4 pour (D+) et de T5 à T8 pour (D-) comme visible en figure 1.

Ces drivers sont commandés par les trois signaux notés, pour la voie 1, (1\_D+), (1\_D-) et (1\_IDLE) qui met les lignes (D+) et (D-) à haute impédance (IDLE). Ils ont été conçus pour respecter la norme USB (*low speed*), autant pour les niveaux de sortie (état « haut » > 2,8 V et état « bas » < 0,3 V) que pour la durée maximale des fronts montants et descendants.

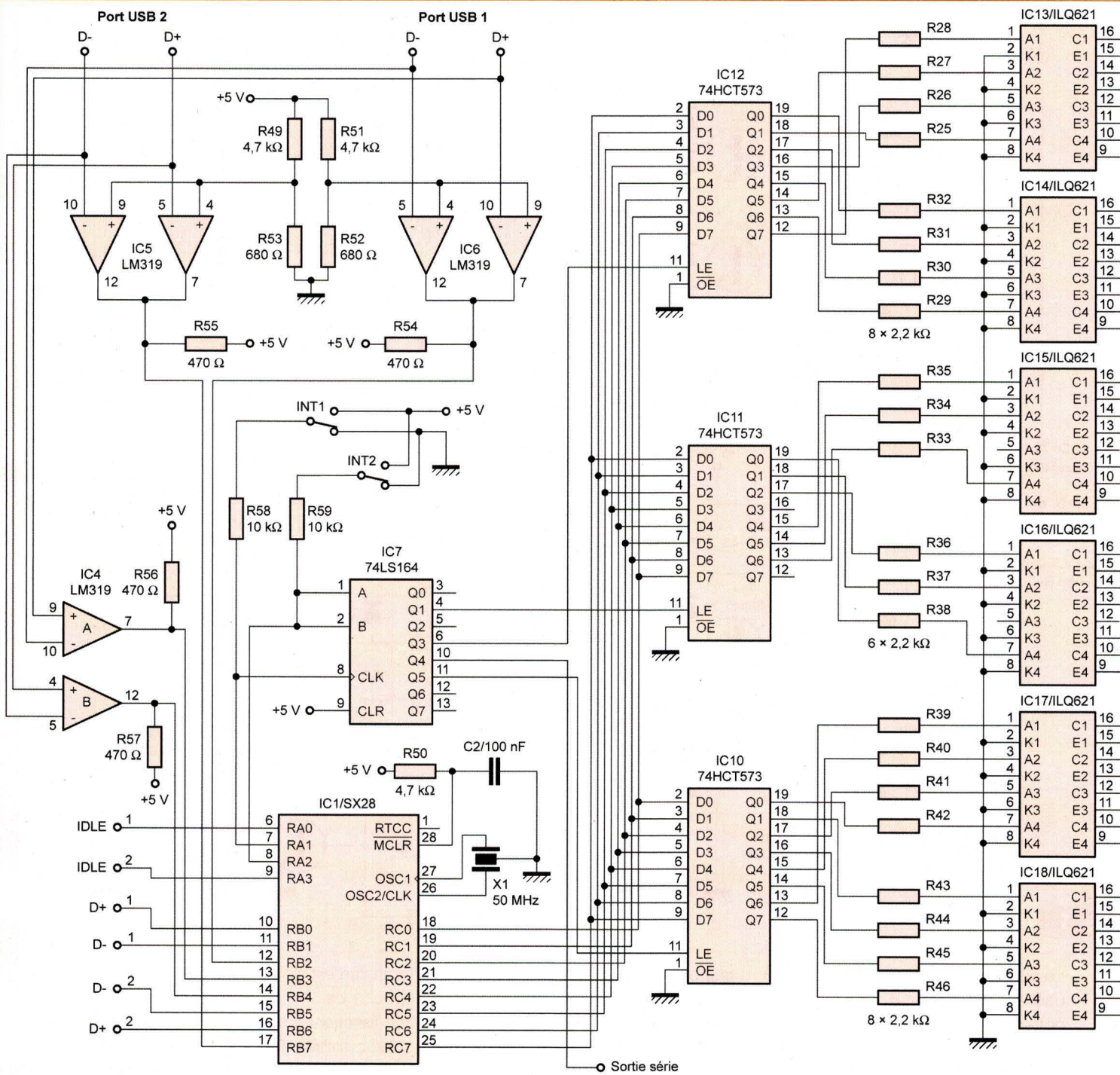
En USB (*low speed*), la vitesse de

transfert est de 1,5 Mbit/s, soit 667 ns pour 1 bit.

Le fonctionnement de ces drivers est assez simple. Prenons l'exemple de celui associé à la ligne (D+) : les transistors complémentaires T1 et T2 pilotent la ligne USB à travers la résistance de valeur normalisée R1. Ces deux transistors sont commandés par le signal (1\_D+) par l'intermédiaire de l'inverseur IC2:C et des résistances R2 et R3.

Lorsque (1\_D+) est à l'état « bas », la sortie de l'inverseur est à l'état « haut ». T1 est passant alors que T2 est bloqué, ce qui porte la ligne (D+) à l'état « bas ».

Inversement, lorsque (1\_D+) est à l'état « haut », la sortie de IC2:C est

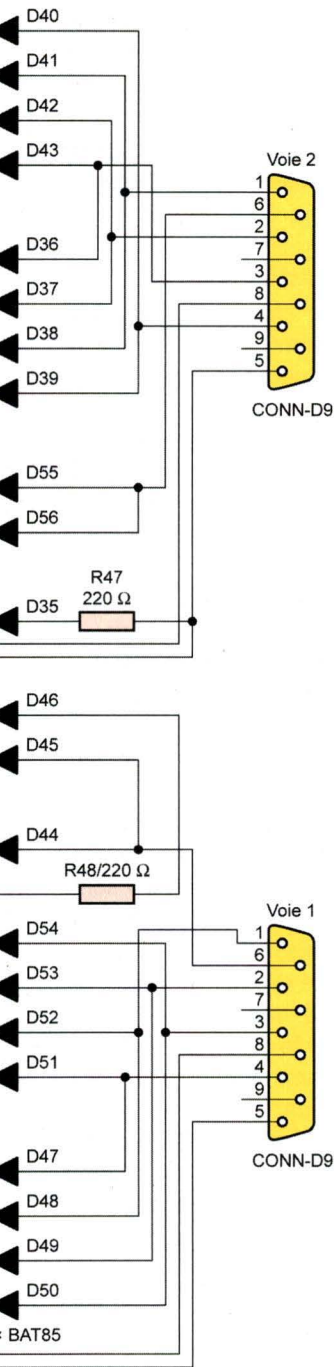


à l'état « bas ». Cette fois, T2 devient passant et T1 est bloqué, ce qui amène la ligne (D+) à l'état « haut », proche ici de 3,3 V qui est le potentiel d'émetteur de T2. La diode D1 protège la base de T2 en limitant l'inversion de la tension base/émetteur de T2, lorsque la tension de commande provenant de IC2:C atteint +5 V à l'état « haut ». Le rôle des diodes Schottky D3 à D6 est différent. Ces diodes à très faible seuil de conduction permettent de

limiter le courant de base des transistors T1 et T2 lorsqu'ils sont portés à saturation, ce qui autorise un blocage plus rapide avec des fronts de commutation plus raides. D'ordinaire, on n'utilise qu'une seule diode placée entre la base et le collecteur. Elle devient conductrice lorsque le potentiel du collecteur s'approche de celui de l'émetteur durant la saturation, dérivant alors le courant de base excédentaire vers le collecteur. Cependant, dans le cas présent, avec

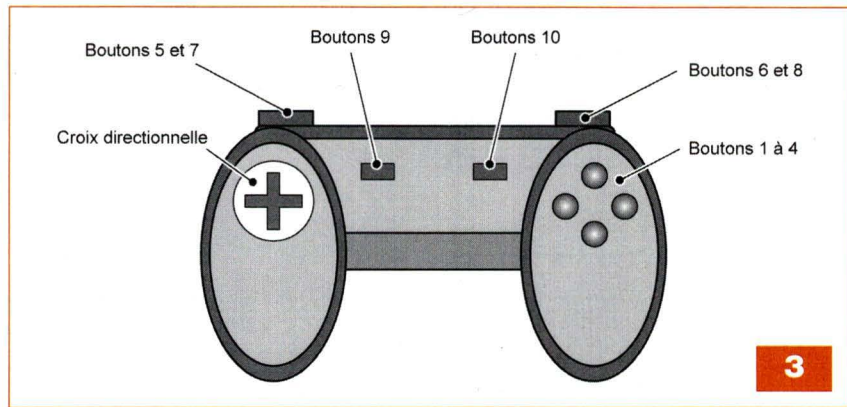
une seule diode au lieu de deux, le seuil de conduction de la diode est trop vite atteint et le système trop efficace. Les transistors ne sont plus assez saturés pour obtenir les niveaux de sortie de 0,3 V à l'état « bas » et de 2,8 V à l'état « haut ». Nous avons donc relié deux diodes en série, pour limiter tout de même le courant de saturation de la base, tout en gardant une tension de saturation collecteur/émetteur la plus faible possible.

2



Le driver de ligne comporte un second sous-ensemble destiné, cette fois, à mettre sa sortie à haute impédance, ce qui est nécessaire lorsque l'hôte met la ligne en repos (noté « IDLE ») pour recevoir les données émises par le périphérique qui prend alors la ligne à sa charge.

Pour obtenir cela, nous avons recours aux transistors T3 et T4. Lesquels, à l'état bloqué, sont sans effet sur le driver, mais une fois portés à l'état passant, dérivent les courants



3

de base de T1 et T2 et bloquent ces derniers. Ceci a pour résultat de mettre la ligne (D+) à l'état de haute impédance. Les transistors T3 et T4 sont sous le contrôle des inverseurs IC2:A et IC2:B par l'intermédiaire de R4 et R5, le tout étant commandé par le signal (1\_IDLE).

Ici encore, les diodes D7 et D8 limitent la saturation de T3 et T4 afin d'obtenir une meilleure réactivité. Toutefois, dans ce cas, une seule diode suffit par transistor.

Tout comme D1 avec T2, la diode D2 protège la base de T4 lorsque la sortie de l'inverseur IC2:A est à l'état « haut ».

En temps normal, que ce soit au repos ou durant une transaction, les états des sorties (D+) et (D-) sont complémentaires puisque la liaison USB est symétrique. Il existe néanmoins un état particulier de la ligne noté SE0 (Single ended zéro) où (D+) et (D-) sont ensemble à l'état « bas ». Cet état sert de délimiteur des paquets de données. Le double comparateur IC6, dont la sortie passe à l'état « haut » lorsque (D+) et (D-) sont à l'état « bas », sert de détecteur de SE0 (figure 2).

Lorsque le microcontrôleur SX28 détecte « l'attachement » d'un périphérique, il doit d'abord l'initialiser en effectuant un RESET de la ligne.

Il prend donc le contrôle de la ligne en activant les sorties (D+) et (D-) par un état « bas » du signal (1\_IDLE) et en plaçant, au départ, (D-) à l'état « haut » et (D+) à l'état « bas » grâce aux signaux (1\_D+) et (1\_D-). Cet état, dont les niveaux sont semblables à l'état de repos bien que la ligne soit conduite par l'hôte, s'appelle « J », par opposition à l'état « K » qui survient lorsque l'hôte porte (D+) à 1 et (D-) à 0.

Le SX28 opère alors le RESET en forçant un état SE0 durant 250 ms, puis remet la ligne au repos en faisant passer le signal (1\_IDLE) à l'état « haut ».

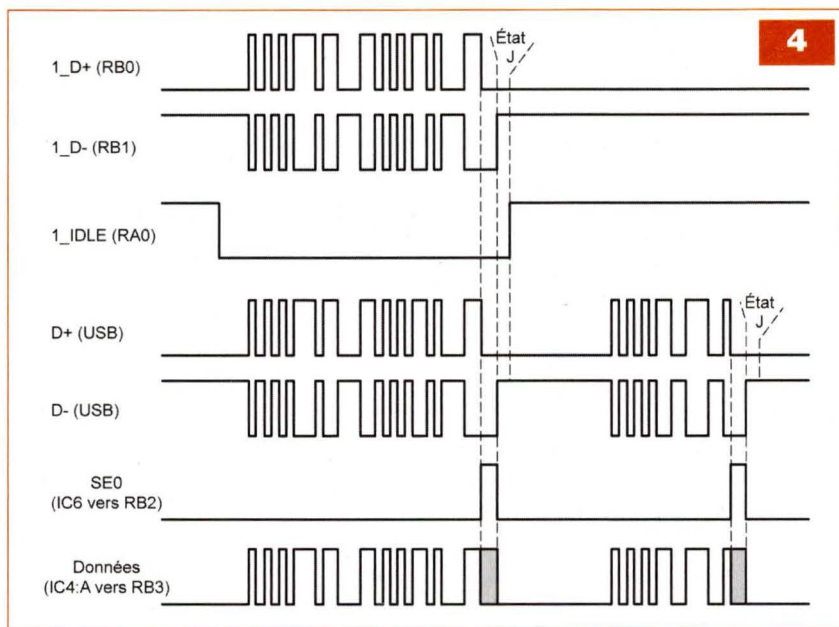
On sait alors que le périphérique a été réinitialisé et que la phase suivante, appelée énumération, peut débuter.

Ce processus consiste à la fois à recueillir des informations sur les capacités du périphérique et à sélectionner les options qui seront activées afin de pouvoir l'utiliser.

L'énumération peut être un processus long et fastidieux mais, dans le cas présent, elle est réduite à seulement trois courtes étapes : la première consiste à demander le « descripteur » de périphérique. On obtient, entre autres, la marque du fabricant qui va permettre de différencier la Saitek P380 de la Logitech Précision. Ensuite, l'hôte fixe une adresse sur le bus à la manette, qui sera tout simplement (1) et enfin, troisième étape, lui demande de choisir la configuration par défaut, simplement (0), ce qui achève l'énumération.

Cette fois, la manette est configurée et on peut connaître l'état des différents boutons et de la croix directionnelle en lui demandant ces informations, ce que le SX28 fait cent fois par seconde.

Bien entendu, durant l'énumération ou bien pour la lecture de l'état de la manette, le montage doit être capable de lire et décoder les données que le périphérique lui envoie. C'est le rôle des deux sous-ensembles construits autour des comparateurs IC6 et IC4:A de la voie 1 (figure 2). Pour comprendre cela, nous allons étudier l'échange entre le SX28 et une manette qui est montrée en **figure 3**.



Nous avons déjà vu que le rôle de IC6 était de signaler la présence d'un état SE0 par un passage à l'état « haut » de sa sortie reliée à l'entrée RB2 du SX28. Le circuit IC4:A sert tout simplement à transcrire les signaux symétriques des lignes (D+)/(D-) en signaux logiques référencés à la masse du montage.

Lorsque le potentiel de (D+) est supérieur à celui de (D-), la sortie de IC6:A est à l'état « haut ». Elle passe à l'état « bas » lorsque le potentiel de (D+) est inférieur à celui de (D-).

Tous les comparateurs du montage possédant des sorties à collecteur ouvert, une résistance de polarisation a été ajoutée à chacune d'elles, en choisissant une valeur assez basse (470 Ω) pour garder une réactivité élevée.

La **figure 4** décrit une transaction très simple où l'hôte envoie une requête suivie, après un court délai, par la réponse du périphérique.

Pour envoyer sa requête, le montage prend le contrôle de la ligne en mettant à l'état « bas » le signal (1\_IDLE), ce qui valide les sorties des drivers de lignes de (D+) et (D-). Les signaux (1\_D+) et (1\_D-) provenant du SX28 prennent alors des valeurs complémentaires en fonction des bits à transmettre qui apparaissent ainsi sur la ligne USB (lignes D+ et D-).

À remarquer que le comparateur IC4:A retourne ces données vers le SX28 mais celui-ci les ignore puisqu'il en est l'émetteur.

À la fin du paquet envoyé à la manette, le SX28 génère un SE0 en mettant (1\_D+) et (1\_D-) à l'état « bas » sur une durée de 2 bits. Les lignes (D+) et (D-) reliées à la manette suivent exactement, alors que la sortie de IC6 passe à l'état « haut » en détectant ce SE0. Encore une fois, le SX28 générant lui-même ce signal, il ignore la sortie de IC6.

Durant un SE0, l'état de la sortie de IC4:A n'est pas défini, comme indiqué sur la figure 4. Après le SE0 qui termine le paquet, le SX28 laisse (1\_D-) à l'état « haut » et (1\_D+) à l'état « bas » pour maintenir un état « J » sur la ligne USB d'une durée de 1 bit au moins. Puis, ayant achevé sa requête et attendant la réponse, il libère la ligne USB en la mettant au repos, ceci en faisant passer le signal (1\_IDLE) à l'état « haut ». La réponse de la manette vient quelques instants plus tard sous la forme de signaux logiques complémentaires sur les lignes USB (D+) et (D-). Ces signaux sont retranscrits vers l'entrée RB3 du SX28 par le comparateur IC4:A, comme signalé auparavant.

Le programme du SX28 se charge de la synchronisation et du décodage des bits du message. À la fin du paquet, le périphérique génère un SE0 en mettant (D+) et (D-) à l'état « bas ». Ce SE0 est détecté par le comparateur IC6 qui envoie un niveau « haut » vers l'entrée RB2 du SX28. Le microcontrôleur prend acte de la fin du paquet et attend la venue

de l'état « J » pour terminer la réception. Cet exemple de transaction simple illustre bien la façon dont le montage envoie et reçoit les paquets de données sur le bus USB. Certaines transactions demandent à échanger plus de paquets, mais le principe reste le même.

## Sortie sur port « série »

Les données fournies par les manettes diffèrent selon le modèle utilisé, comme décrit en **figure 5**.

Pour la Logitech Précision, ces informations tiennent sur quatre octets, alors que la Saitek P380 fournit six octets. D'autres modèles pourront envoyer jusqu'à huit octets de données.

Si on a commuté l'inverseur I1 dans le mode communication « série », alors ces octets reçus sont directement réexpédiés par le port « série » du montage à travers le classique adaptateur de sortie série IC8 (**figure 6**) et du registre à décalage IC7.

Le registre à décalage est sous le contrôle de RA1 et RA2. Les bits à transmettre par le port « série » sont simplement présentés sur RA2 au registre IC7, puis chargés par des fronts d'horloge de RA1 pour obtenir une vitesse de transfert de 57 600 bauds compatible avec tous les PICs. Un petit programme fourni avec l'article permet de lire les données émises par les manettes sur un PC afin de les tester.

Le montage envoie dix octets par le port « série ». Le premier correspond au numéro de la voie : bit0 = 0 -> voie 1; bit0 = 1 -> voie 2. Les octets 2 à 9 sont destinés aux données (4 octets pour la Logitech Précision, 6 octets pour la Saitek P380). Le dixième octet identifie la manette : \$01 -> Saitek; \$81 -> Logitech; \$00 -> autre marque. Les octets inutilisés par les manettes voient leur valeur fixée à \$A5.

## Sorties pour console de jeux

L'autre usage du montage est de servir d'adaptateur entre les manettes USB et les anciennes consoles de type Atari/Coleco et Videopac. Chaque console utilise au moins cinq lignes de la prise SUBD9 qui correspondent aux quatre directions et au

tir, qui seront connectées temporairement à l'une des lignes communes pour simuler le contact fermé d'un interrupteur mécanique (voir **figure 7** pour l'affectation des broches).

La commande est rendue plus complexe par le fait que ces lignes communes ne sont pas des connexions de masse, ce qui enlève toute référence pour les signaux et oblige à l'utilisation d'optocoupleurs.

Une seconde complication vient de la présence d'un clavier de sélection sur les manettes de type Coleco qui doit aussi être émulé par les différents boutons des manettes afin de pouvoir sélectionner les jeux. Les combinaisons sont décrites plus loin dans cet article.

Le décryptage des données recueillies par le montage est opéré par le SX28. Le résultat est placé sur le port C qui sert à la commande des consoles. Les données du port C sont réparties entre trois registres à mémoire, notés IC10 à IC12.

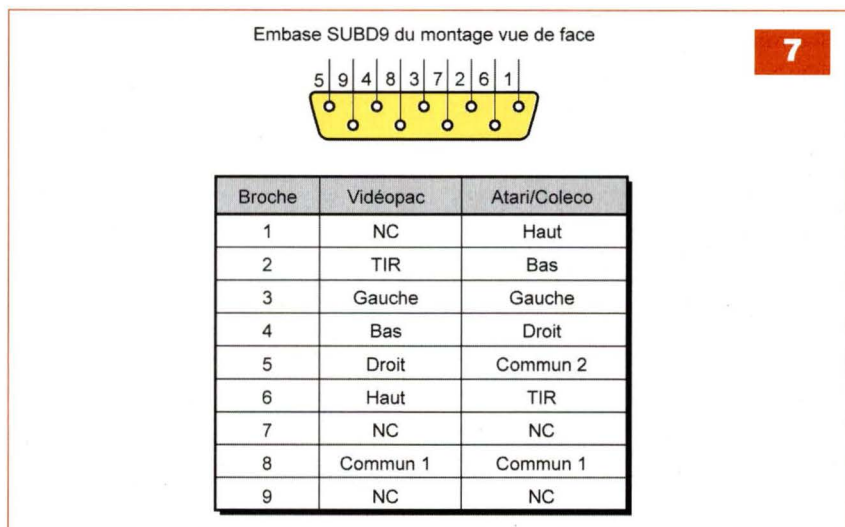
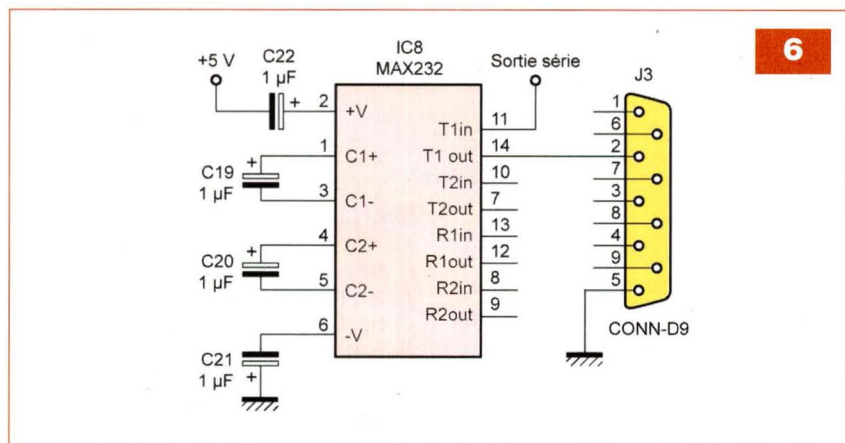
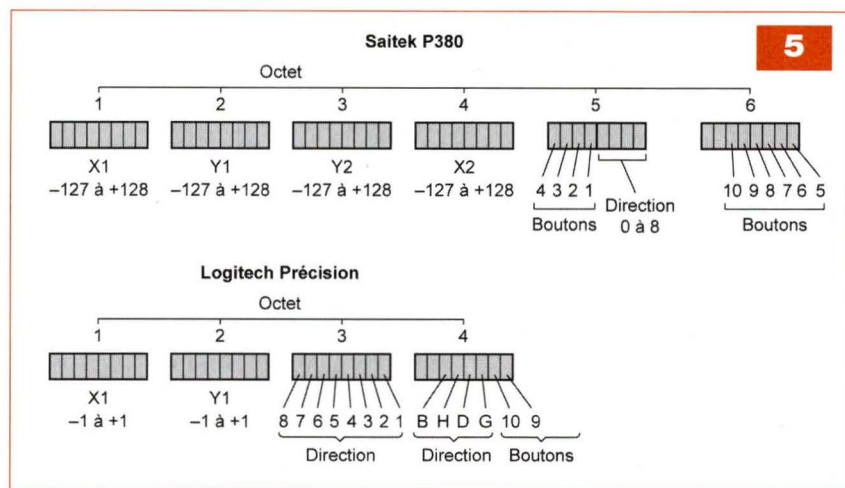
Ils stockent leurs informations sous le contrôle des sorties Q1/Q3/Q5 du registre à décalage IC7, lui-même commandé par les sorties RA1/RA2 du SX28 (figure 2).

Le fonctionnement consiste à placer un unique bit à 1 sur Q0, puis à lui faire parcourir toutes les sorties de Q1 à Q5 pour activer les registres mémoires l'un après l'autre, tout en plaçant sur le port C la valeur destinée au registre actif.

Le registre IC10 contient les données pour contrôler les sorties 1 à 4 du connecteur SUBD9 de la voie 1 relié à la console. IC12 fait de même, mais pour la voie 2. Les diodes D35 à D56 permettent de séparer l'échantillonnage des sorties par les lignes « commun 1 » et « commun 2 ».

Le registre IC11 est partagé entre les deux voies et sert au contrôle de la sortie 6 de la prise SUBD9, ainsi qu'à autoriser la connexion entre les broches 5 et 8, ce qui ne sert que pour le Videopac. Nous avons ajouté les résistances R47 et R48 comme protection au cas où nous nous tromperions de console lors de la sélection, puisque les broches 5 et 8 ne doivent pas être reliées ensemble pour les consoles Atari/Coleco.

Les résistances R25 à R46 fixent le



courant dans les diodes émettrices des optocoupleurs.

### Alimentation

Le montage nécessite trois tensions d'alimentation :

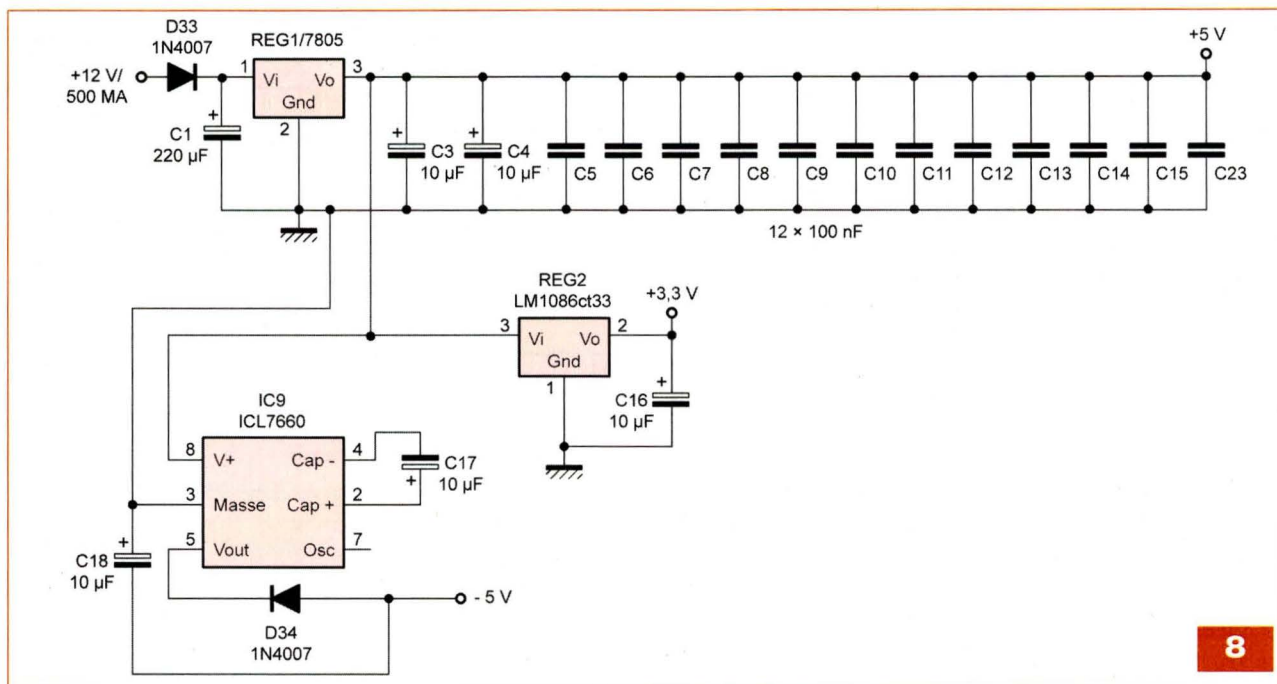
- une alimentation générale de +5 V obtenue par le régulateur REG1 qui alimente les circuits logiques et le microcontrôleur;
- une tension de +3,3 V pour les drivers

USB, obtenue grâce au régulateur LM1086ct33

- une tension négative de -5 V nécessaire au fonctionnement des comparateurs IC4 à IC6, obtenue grâce à un circuit ICL7660 inverseur de tension par découpage (**figure 8**).

Une alimentation par un bloc secteur de 12 V/500 mA est à prévoir.

Le module est protégé des inversions de polarité par la diode D33.



8

## Réalisation

Mise à part sa taille imposante (150 x 200 mm), le circuit imprimé n'est pas difficile à graver (**figure 9**).

Les pistes sont larges et correctement espacées. Les composants sont disponibles dans de nombreux magasins (en particulier auprès de Sélectronique). Si le lecteur n'est intéressé que par la sortie série RS232 du montage et non par les deux sorties destinées aux consoles de jeux, il peut supprimer les composants suivants : IC10 à IC18, R25 à R48 et D35 à D56 (**figure 10**). Nous avons testé ce montage en prenant pour D35 à D56 des diodes Schottky BAT85, plus onéreuses que les classiques 1N4148. Toutefois, il est peu probable que ces dernières empêchent le montage de fonctionner.

Le SX28 sera programmé à l'aide du montage publié dans le numéro 320 d'*Électronique Pratique*<sup>(1)</sup>. Le fichier à utiliser se nomme *adaptateur.sxh*. Le code source commenté est disponible sous le nom *adaptateur.src*. Tous deux sont disponibles en téléchargement libre sur notre site internet [www.electroniquepratique.com](http://www.electroniquepratique.com).

Ne pas placer les circuits intégrés dès la première mise sous tension.

Il convient au préalable de vérifier les tensions d'alimentation. Vous devez trouver +5V au niveau du strap S1, +3,3 V au niveau du strap S2 et -5 V

## Nomenclature

### Résistances

R1, R7, R13, R19 : 39 Ω  
 R2, R3, R8, R9, R14, R15, R20, R21, R49, R50, R51 : 4,7 kΩ  
 R4, R5, R10, R11, R16, R17, R22, R23, R58, R59 : 10 kΩ  
 R6, R12, R18, R24 : 15 kΩ  
 R25 à R31 : 2,2 kΩ  
 R32 à R38 : 2,2 kΩ  
 R39 à R46 : 2,2 kΩ  
 R47, R48 : 220 Ω  
 R52, R53 : 680 Ω  
 R54, R55, R56, R57 : 470 Ω

### Condensateurs

C1 : 220 µF/25 V  
 C2, C5 à C15, C23 : 100 nF céramique multicouches.  
 C3, C4, C16, C18 : 10 µF/6,3 V Alusol  
 C17 : 10 µF/50 V électrochimique très faible impédance  
 C19 à C22 : 1 µF/63 V électrochimique

### Semiconducteurs

D1, D2, D9, D10, D17, D18, D25, D26 : 1N4148  
 D3 à D8, D11 à D15 : BAT85  
 D16, D19, D20 à D24, D27 à D32 : BAT85  
 D33, D34 : 1N4007  
 D35 à D46 : BAT85 (ou à défaut 1N4148)

D47 à D56 : BAT85 (ou à défaut 1N4148)

IC1 : microcontrôleur SX28 AC

IC2, IC3 : 74LS04

IC4, IC5, IC6 : LM319

IC7 : 74LS164

IC8 : MAX232

IC9 : ICL7660

IC10, IC11, IC12 : 74HCT573

IC13 à IC18 : ILQ621

REG1 : 7805

REG2 : LM1086ct33

T1, T3, T5, T7, T9, T11, T13, T15 : BC547b

T2, T4, T6, T8, T10, T12, T14, T16 : BC557b

### Divers

X1 : Résonateur 50 MHz pour le SX28

I1, I2 : inverseurs unipolaires « on-on » droits pour circuit imprimé

P1 : poussoir à contact fugitif

3 embases SUBD9 femelles soudées pour circuit imprimé

2 embases USB « A » femelles soudées à 90° pour circuit imprimé  
 1 embase jack alimentation 2,1 mm pour circuit imprimé

1 dissipateur ML26 pour REG1

Supports 1 x 8 broches, 6 x 14 broches, 7 x 16 broches, 3 x 20 broches, 1 x 28 broches étroit

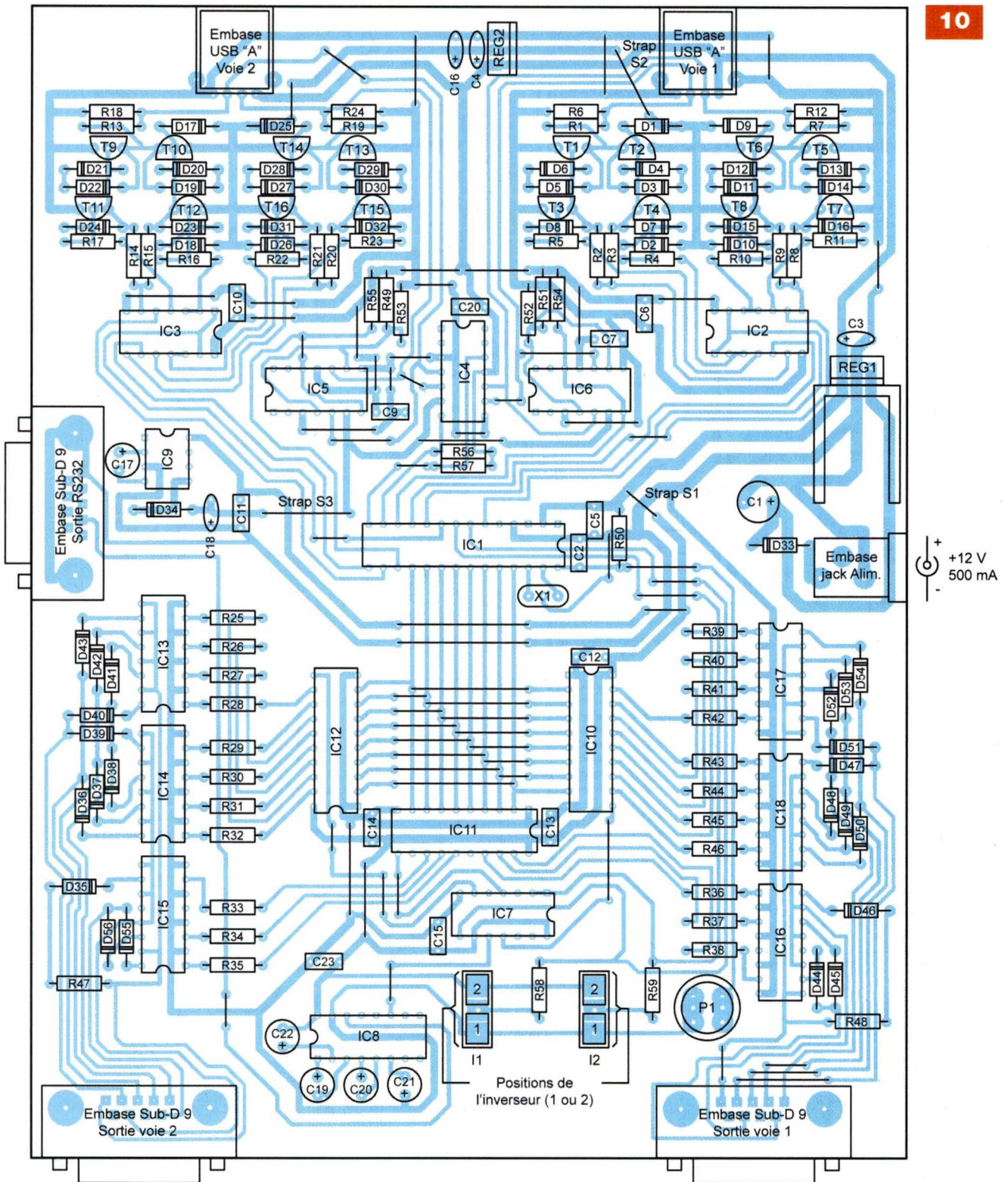
au niveau du strap S3. Si tout est correct, déconnecter l'alimentation et placer les circuits intégrés.

## Utilisation

Les deux inverseurs I1 et I2 permettent de sélectionner le mode de fonctionnement du montage. I1, en position (1), sélectionne la sortie série et,

en position (2), la sortie pour console de jeu (débrancher le port « série » car la sortie « série » émet alors des valeurs erratiques). I2 ne sert que lorsque la sortie console est sélectionnée : en position (2), c'est le Videopac et, en position (1), les consoles Coleco, Atari ou apparentées.

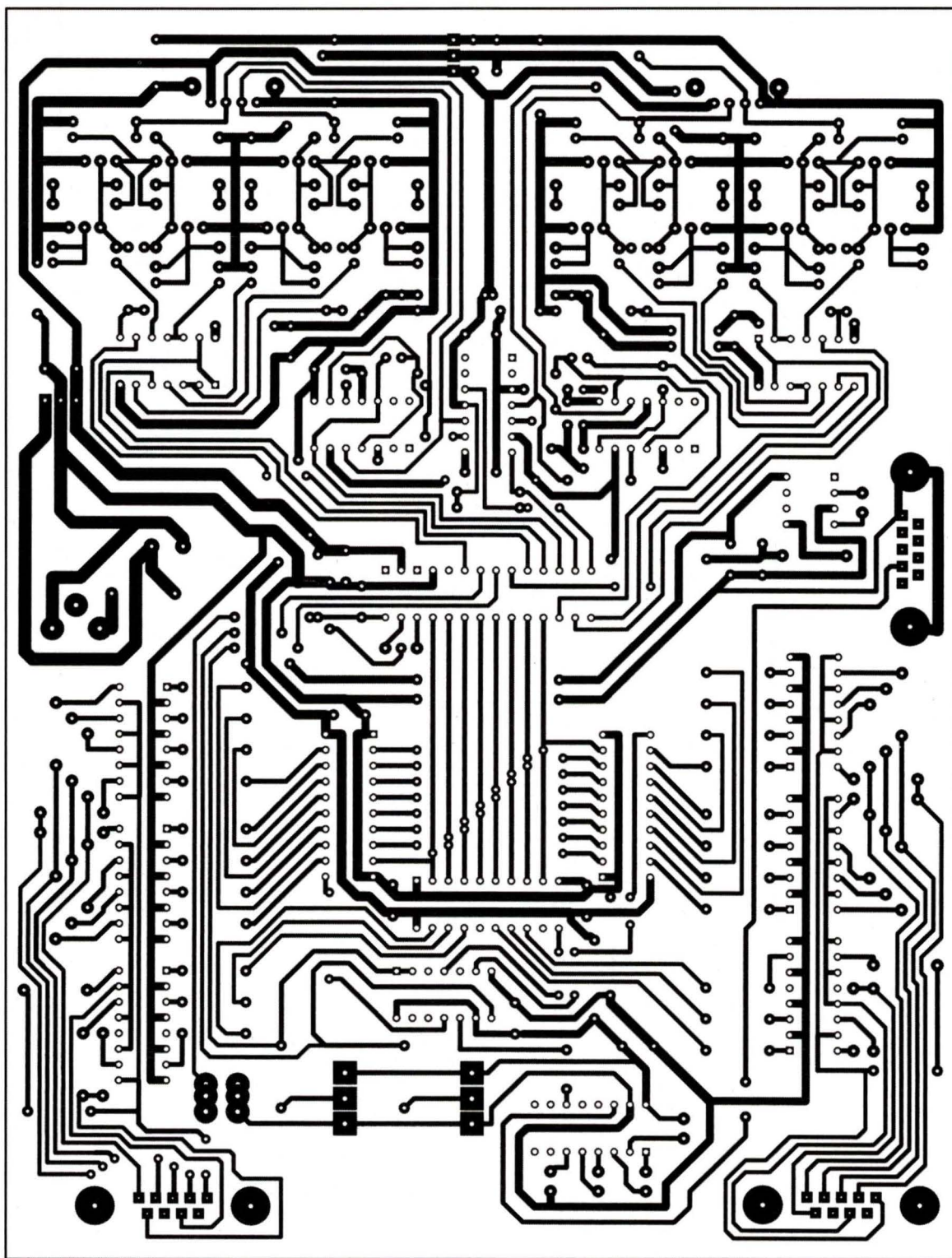
Un poussoir de reset (P1) sert à réini-



tialiser le montage après chaque modification de l'état des inverseurs I1 et I2, car leur état n'est lu qu'au moment du reset du SX28. Pour tester le montage, choisir une manette de marque Saitek P380 ou Logitech Précision, qui sera placée dans un port USB d'entrée. En mode console, relier la sortie

SUBD correspondante à la console à l'aide d'un câble « série » non croisé. Si les œillets de fixation empêchent d'introduire la fiche, il faudra se résoudre à les couper à la scie à métaux pour ne conserver que le minimum. Si la prise tend à se démonter, un léger point de colle suffit à résoudre le problème.

La figure 3 donne un aperçu sommaire de l'aspect d'une manette USB utilisée avec ce montage, en particulier la numérotation des différents boutons. Lesquels permettent d'émuler le clavier des manettes de la console Coleco. Les chiffres 1 à 4 sont obtenus en maintenant appuyé le bouton 9, tout en pressant l'un des boutons



numérotés 1 à 4. Les chiffres 5 à 8 sont obtenus en pressant continuellement le bouton 10, tout en appuyant sur l'un des boutons 1 à 4. Cela permet de sélectionner le niveau de difficulté des jeux. Les signes (\*) et (#) du clavier sont obtenus en appuyant continuellement sur le bouton 9, tout en pressant soit les boutons 5/7, soit 6/8. Enfin, les valeurs 0 et 9 sont obtenues en appuyant continue-

ment sur le bouton 10, tout en pressant soit les boutons 5/7, soit 6/8. Pour les jeux eux-mêmes, les poussoirs 1 à 3 correspondent au premier bouton de tir, les poussoirs 4 à 8 sont associés au second bouton de tir des manettes traditionnelles.

La sortie « série » est aisée à tester sur un PC à l'aide d'un petit programme élémentaire nommé `test_serie.exe` (fourni sur notre site internet) dont le

code source est donné sous forme de projet C sous DEV-CPP. Les données reçues à chaque appui/relâchement d'un poussoir apparaissent alors à l'écran.

**O. VIACAVA**  
oviacava@free.fr

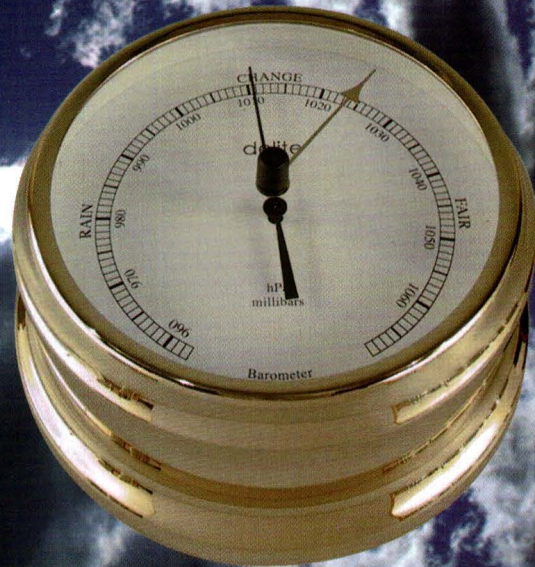
<sup>(1)</sup> Le n°320 d'Electronique Pratique est aujourd'hui épuisé, néanmoins il est possible d'obtenir auprès de l'éditeur des photocopies couleur au prix du numéro



# DEUX VERSIONS

## Baromètre à capteur MPX 2200 AP

Parmi les instruments ayant contribué au développement de la météorologie, le baromètre occupe certainement la place d'honneur. Suite à l'apparition de capteurs véritablement performants, nous vous proposons deux réalisations de baromètres électroniques :  
une version de base  
et une variante qui comporte un indicateur de tendance.



**P**ar définition, un baromètre mesure la pression atmosphérique. On désigne par le terme de « pression » la force ramenée à l'unité de surface, avec laquelle un fluide appuie sur cette surface. Dans le cas de la pression atmosphérique, le fluide est tout simplement l'air ambiant qui couvre la surface du globe terrestre. Il existe une pression parce que l'air se caractérise par un

pois. À 5 000 mètres d'altitude, la pression est deux fois plus faible qu'au niveau du sol.

Si l'on bouche l'extrémité ouverte d'un tube en verre rempli de mercure et que l'on retourne ce tube dans un bac également rempli de mercure, le niveau du mercure dans le tube descend pour laisser la place au vide dans sa partie supérieure (**figure 1**).

À partir de cette constatation, il est possible de calculer la pression

atmosphérique régnant à l'endroit de l'expérience.

Si  $S$  (exprimée en  $m^2$ ) est la surface intérieure du tube et  $H$  (en m) la hauteur de la colonne de mercure, le poids de cette dernière, ou plus exactement la force  $F$  (en Newton) qui l'attire vers le bas, est de :

$$F = \omega \times S \times H \times g$$

( $\omega$ ) est la masse volumique du mercure exprimée en  $kg$  par  $m^3$  ( $13587kg/m^3$  à  $20^\circ C$ )

( $g$ ) est l'accélération de la pesanteur en  $m/s^2$  ( $9,81 m/s^2$ ).

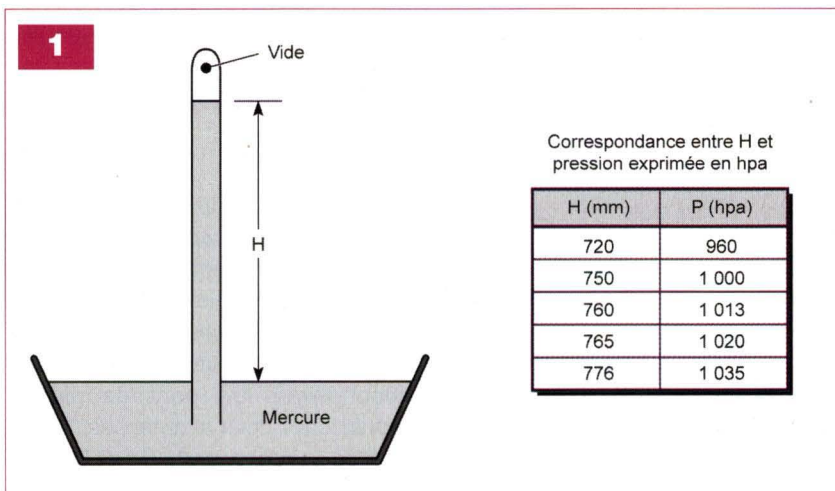
La pression correspondante  $p$  (en Pascals) est donc de :

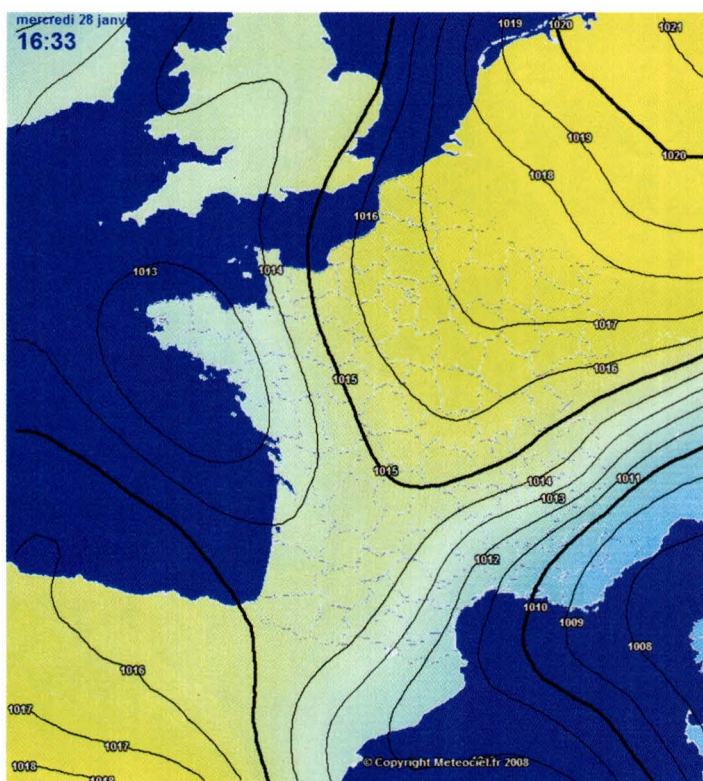
$$p = \frac{F}{S} = \omega \times H \times g$$

Par exemple, si  $H = 0,76 m$ , qui est la valeur considérée comme normale, l'application de la relation ci-dessus donne pour «  $p$  » :

$$p = 13587 \times 0,76 \times 9,81 \\ = 101\,300 Pa \text{ (ou } 1013 hPa)$$

Les variations de la pression atmosphérique en un endroit donné peuvent permettre de tirer des enseignements sur l'évolution des conditions





2

que pour mesurer électroniquement la pression, ce capteur fait appel aux propriétés piézoélectriques d'un quartz. Il a été élaboré pour donner une indication fiable dans une plage allant de 0 à 2000 hPa bien qu'il soit protégé pour supporter jusqu'à 4000 hPa (figure 3). Ce capteur est destiné à la mesure d'une pression « absolue », c'est-à-dire référencée par rapport au vide.

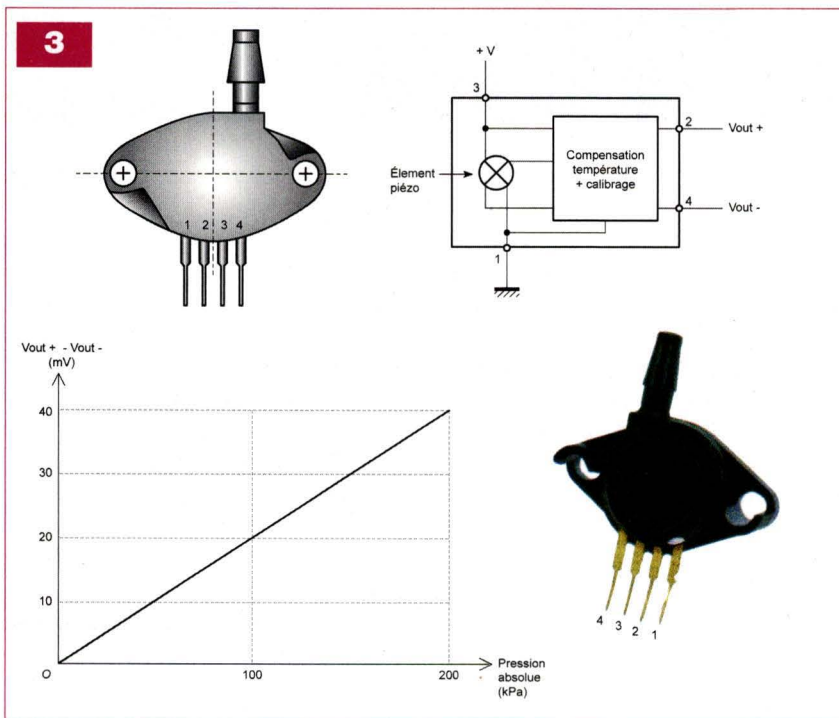
Le MPX 2200 AP utilisé dans la présente application comporte un dispositif de compensation de la température. Sa tension d'alimentation nominale est de +10 V. Il accepte néanmoins une tension maximale pouvant atteindre +16 V. Sa consommation, pour une alimentation sous +10 V, est de l'ordre de 6 mA.

Ce capteur est doté de deux sorties référencées « V out + » et « V out - ». C'est sur ces dernières que l'on récupère un potentiel dont la variation est strictement linéaire par rapport à la variation de la pression. Pour une pression d'environ 1000 hPa (c'est-à-dire proche de la pression atmosphérique usuelle), on relève entre ces deux bornes un potentiel de l'ordre de 20 mV. Pour 2000 hPa, ce potentiel monte à 40 mV. Enfin, il est nul si le capteur est soumis au vide.

Le coefficient de variation du potentiel par rapport à celle de la pression est donc de :

$$\Delta V / \Delta p = 20 \text{ mV} / 1000 \text{ hPa} = 1 \text{ mV} / 50 \text{ hPa}$$

Une particularité du potentiel de sortie réside dans le fait qu'il n'est pas référencé par rapport au « 0 V » de l'alimentation du capteur. Il est donc nécessaire d'en tenir compte dans l'exploitation du résultat de la mesure en y apportant un traitement adapté.



météorologiques à court et moyen terme. Les services météorologiques établissent, de manière continue, des cartes géographiques sur lesquelles sont portées les lignes de même pression appelées « isobares ». Elles sont à la base des prévisions météorologiques (figure 2). Les pressions usuelles oscillent généralement entre 950 et 1025 hPa.

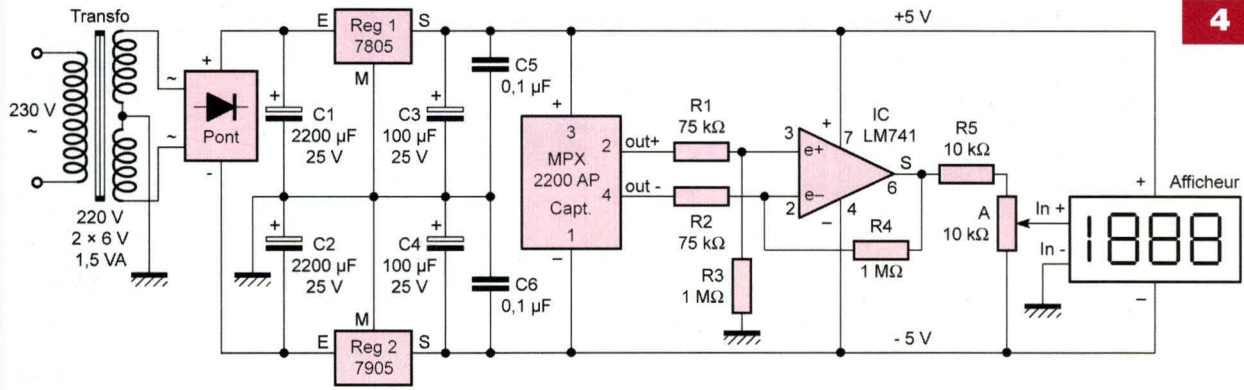
## Le capteur de pression MPX 2200 AP

Nous avons déjà eu l'occasion de faire connaissance avec ce capteur pour la réalisation d'un précédent baromètre (EP n°321), d'un altimètre (EP n°322) et, plus original, d'un profondimètre (EP n°327). Par conséquent, nous nous bornerons ici à rappeler

## Le baromètre de base

### Alimentation

Un amplificateur opérationnel LM741 situé en aval du capteur de pression impose une alimentation symétrique (figure 4). L'énergie provient du secteur 230 V par le biais d'un transformateur comportant deux enroulements secondaires. Un pont de diodes redresse les deux alternances, tandis que les condensateurs C1 et C2 réalisent un premier lissage des poten-



tiels symétriques. Deux régulateurs, l'un positif (7805), l'autre négatif (7905), présentent sur leurs sorties un potentiel stabilisé respectivement à (+5 V) et (-5 V) par rapport à la référence (0 V) que constitue le point milieu des deux enroulements secondaires du transformateur.

Les condensateurs C3 et C4 effectuent un complément de filtrage, tandis que C5 et C6 font office de condensateurs de découplage.

### Amplification

Les bornes d'alimentation du capteur de pression sont respectivement reliées aux polarités (+5 V) et (-5 V). De ce fait, c'est une tension de 10 V qui assure le fonctionnement du capteur. Comme nous l'avons indiqué, le potentiel de sortie n'est pas référencé par rapport à une polarité définie par l'alimentation.

Nous utilisons donc un amplificateur différentiel dont la tâche est double :

- réaliser une certaine amplification
- référencer le potentiel de sortie au point neutre (0 V) de l'alimentation.

Soit :

-  $V_s$  le potentiel de sortie (par rapport au nouveau référentiel),

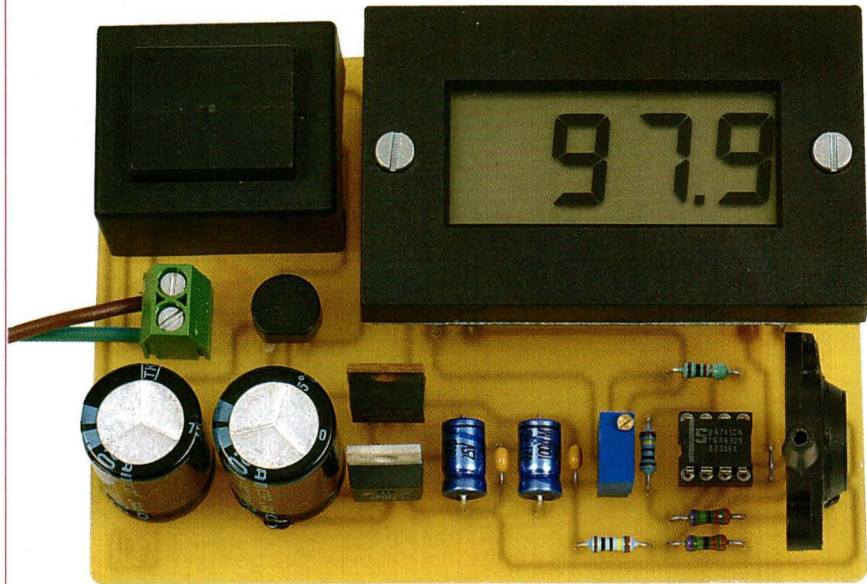
-  $V_{E1}$  le potentiel disponible sur « out - » du capteur,

-  $V_{E2}$  le potentiel présenté par « out + ». L'amplificateur différentiel est régi par la relation suivante :

$$V_s = \frac{R_3 \times (R_2 + R_4)}{R_2 \times (R_1 + R_3)} \times V_{E2} - \frac{R_4}{R_2} \times V_{E1}$$

Dans la présente application, on peut remarquer que  $R_1 = R_2$  et  $R_3 = R_4$ . En conséquence, la relation se simplifie considérablement et devient :

$$V_s = \frac{R_3}{R_1} \times (V_{E2} - V_{E1})$$



Le coefficient d'amplification  $R_3/R_1$  est de :  $1000/75 = 13,333$ .

Cela revient à dire que si la différence de potentiel disponible sur les sorties du capteur est de 20 mV, on relèvera sur la sortie de l'amplificateur un potentiel de  $20 \text{ mV} \times 13,333 = 267 \text{ mV}$ .

### Affichage de la pression atmosphérique

L'affichage du résultat de la mesure est réalisé par un voltmètre de tableau. Il s'agit d'un afficheur à cristaux liquides de capacité 3 digits 1/2 et d'une hauteur de 13 mm. La valeur maximale affichable est donc de 1999. Dans ce cas, les bornes d'entrée sont soumises à un potentiel continu de 199,9 mV.

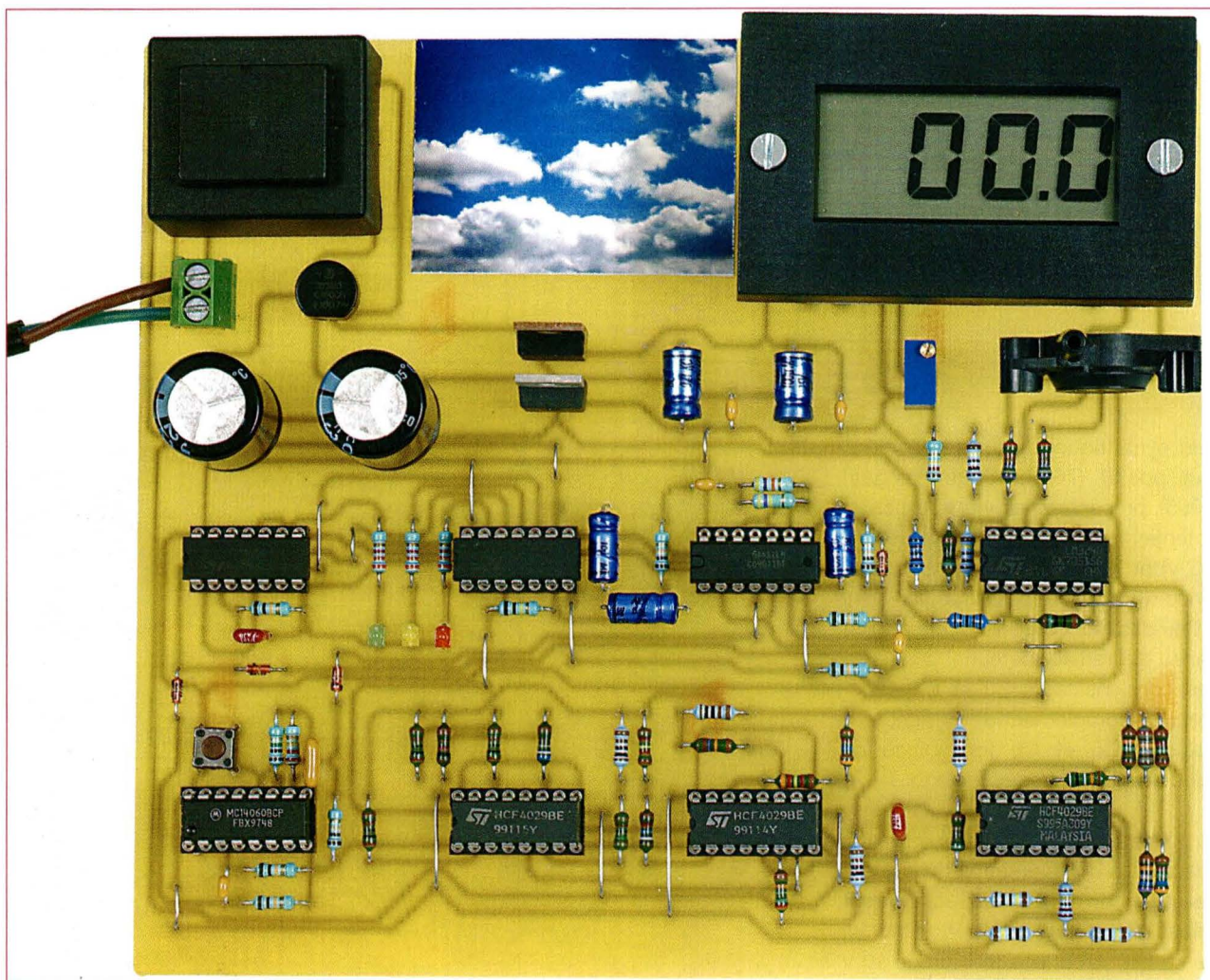
Son alimentation se situe dans une plage allant de +7 V à +12 V. Il se caractérise par une impédance d'entrée dépassant 100 M $\Omega$ . Sa précision est de  $\pm 0,5 \%$ . Enfin, sa consommation est très modeste : 1 mA.

Le potentiel délivré en sortie de l'amplificateur différentiel est pris en compte par la résistance R5, puis par l'ajustable A. Ce dernier est très sensible puisqu'il nécessite non moins de 25 tours pour permettre au curseur de parcourir l'ensemble de sa piste interne.

Pour une pression atmosphérique de 1000 hPa, nous avons indiqué que la différence de potentiel disponible en sortie du capteur était de 20 mV environ. Cela revient à mesurer 267 mV en sortie de l'amplificateur et 135 mV au point commun de R5 et de l'ajustable. En agissant sur le curseur de l'ajustable, on prélève une fraction de cette tension de manière à obtenir l'affichage 1000.

Les entrées de l'appareil de mesure sont alors soumises à un potentiel de 100 mV.

Dans la pratique, le réglage du baromètre est très simple. Il suffit de consulter soit un baromètre de référé-



rence, soit de noter la pression atmosphérique du moment au lieu géographique où l'on se trouve en cherchant le renseignement sur le site :

[www.alertes-meteo.com/cartes/temps-present-en-direct.htm](http://www.alertes-meteo.com/cartes/temps-present-en-direct.htm)

En agissant sur le curseur de l'ajustable, il convient alors de faire apparaître cette valeur au niveau de l'afficheur.

## Le baromètre avec indication de la tendance

### Pourquoi cette valeur ajoutée ?

Dans la plupart des cas, la connaissance seule de la pression atmosphérique en un lieu donné ne suffit pas pour se faire une idée de l'évolution de la situation météorologique. Ce qui importe surtout est d'observer **la tendance du sens de variation**. C'est la raison pour laquelle les baromètres anéroïdes (ceux qui se présentent sous la forme d'un cadran circulaire) comportent toujours une

aiguille mobile que l'observateur doit périodiquement positionner en regard de l'aiguille indiquant la pression. Cela permet de disposer d'une référence fixe pour constater, lors d'une observation ultérieure, une variation, dans un sens ou dans l'autre, de la pression atmosphérique.

Dans sa version électronique, il est également possible de doter le baromètre de cette fonction.

De plus, par rapport à son homologue mécanique, aucune action manuelle et périodique de calage n'est nécessaire.

Le suivi de l'évolution est entièrement automatisé.

En plus de l'indication de la valeur barométrique en hPa, comme pour le montage précédent, le module incorpore une logique de commande dont la finalité consiste à l'allumage d'une led :

- Led verte : la pression augmente
- Led rouge : la pression diminue
- Led jaune : la pression est stable

## Mesure de la pression

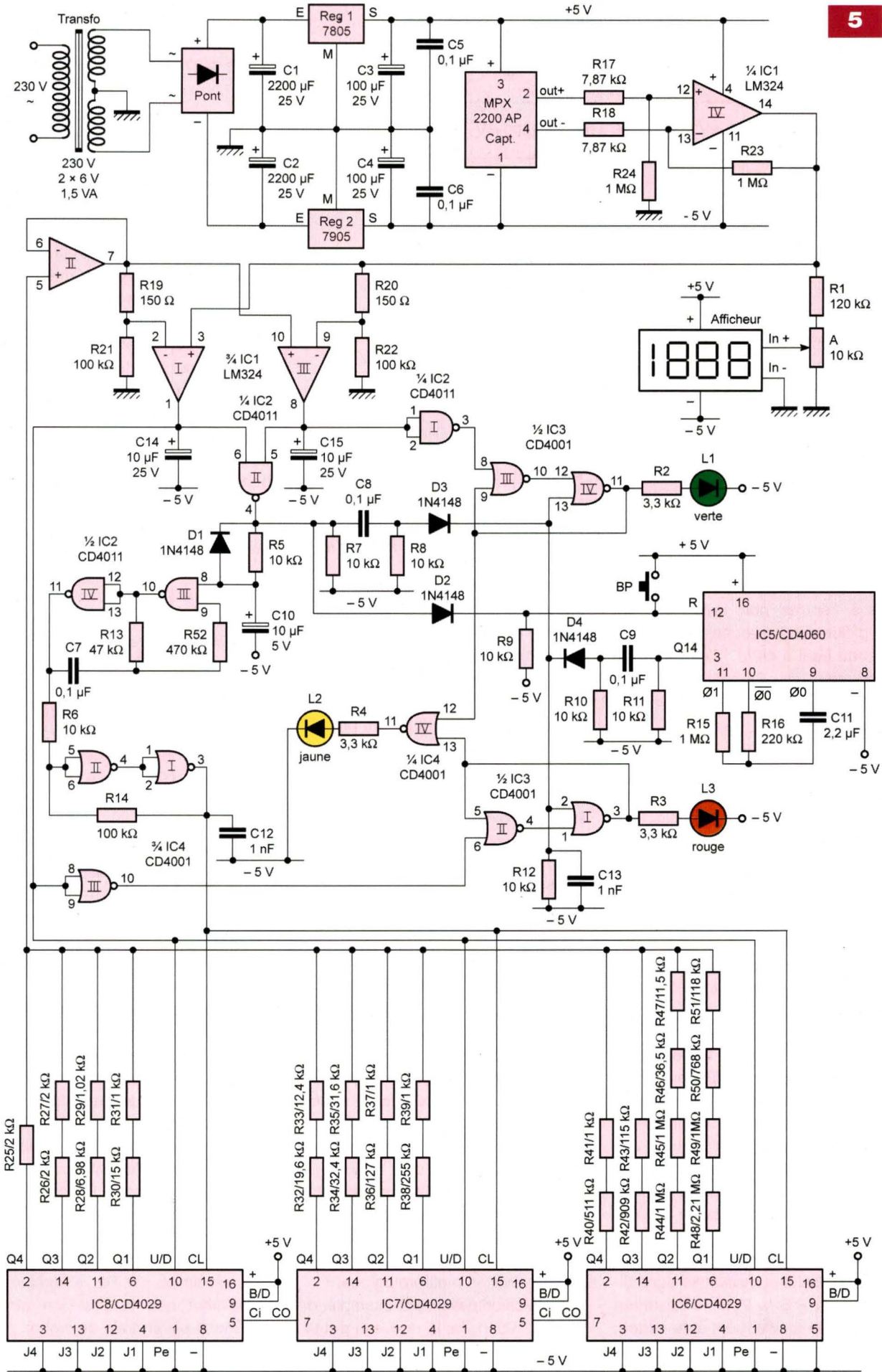
Le fonctionnement de cette partie du montage reste rigoureusement identique à celui explicité pour le baromètre simple. Seul le coefficient d'amplification est différent. Il est de :  $1000/7,87 = 126,8$ .

Il en résulte, au niveau de la sortie de l'amplificateur différentiel (IV) de IC1, un potentiel d'environ 2,5 V pour une pression de 1000 hPa. La sensibilité de l'afficheur (200 mV) restant inchangée, il a été nécessaire d'adapter en conséquence la valeur de R1 à cette nouvelle donnée (**figure 5**).

## Mise en évidence de la position d'équilibre

Les amplificateurs opérationnels (I) et (III) de IC1 sont montés en comparateurs.

Pour en expliciter le fonctionnement, plaçons-nous, à titre d'exemple, dans le cas théorique évoqué ci-dessus, à savoir une tension de 2,5 V par rapport à la référence (0 V) de l'alimenta-



Ampli I		Ampli III	
e <sup>-</sup>	e <sup>+</sup>	e <sup>-</sup>	e <sup>+</sup>
2496,3 mV	2500 mV	2496,3 mV	2500 mV

Tableau I

	Ampli I		Ampli III	
	e <sup>-</sup> mV	e <sup>+</sup> mV	e <sup>-</sup> mV	e <sup>+</sup> mV
998 hPa	2496,3	2495	2491,3	2500
999 hPa	2496,3	2497,5	2493,8	2500
1000 hPa	2496,3	2500	2496,3	2500
1001 hPa	2496,3	2502,5	2498,8	2500
1002 hPa	2496,3	2505	2501,3	2500

Tableau II

tion. Dans ce cas, le potentiel appliqué à l'entrée non inverseuse de l'amplificateur (I) (broche n°3) est bien entendu égal à cette valeur. L'entrée inverseuse de l'amplificateur (III) (broche n°9) est alors soumise à un potentiel de :

$$u = 2,5 \text{ V} \times \frac{R22}{R20 + R22}$$

$$\text{Soit } 2,5 \text{ V} \times \frac{100}{0,150 + 100} = 2,4963 \text{ V}$$

À ce stade de nos explications, admettons que la sortie de l'amplificateur (II) de IC1 présente également un potentiel de 2,5 V. Nous verrons ultérieurement dans quelles conditions cet équilibre se réalise automatiquement.

Pour les deux amplificateurs (I) et (III) on peut alors dresser le **tableau I**.

Pour les deux amplificateurs, les entrées non inverseuses se caractérisent par un potentiel supérieur de 3,7 mV à celui qui est soumis aux entrées inverseuses. Il en résulte que les deux amplificateurs présentent un potentiel proche de la valeur + 5 V, à la tension de déchet près.

Les circuits logiques montés en aval de ce dispositif comparateur sont alimentés en ± 5 V. Pour le raisonnement qui va suivre, où il sera surtout

question d'états « haut » ou « bas », tout sera référencé par rapport à la polarité (-5 V). Avec cette convention, les sorties des amplificateurs (II) et (IV) de IC1 présentent un potentiel de 7,5 V. Les sorties des deux amplificateurs comparateurs (I) et (III) présentent un état « haut ».

Enfin, les sorties des portes NAND (I) et (II) de IC2 ainsi que la sortie de la porte NOR (III) de IC4 sont à l'état « bas ». Ces trois états « bas » constituent les critères d'une situation stabilisée d'équilibre.

## La pression atmosphérique varie

Le pas de perception de la variation de la pression atmosphérique, du moins par l'affichage, est bien entendu le hPa. Mais comme nous le verrons dans ce paragraphe, pour que le dispositif d'indication de la tendance entre en action, la variation doit être supérieure à 1 hPa. La variation minimale se situe à près de 2 hPa.

En effet, il ne serait pas pertinent d'afficher une tendance pour une trop faible variation, étant donné que cela ne serait pas significatif au niveau d'une prévision météorologique.

Si la pression passe, par exemple, de 1000 à 1001 hPa, le nouveau poten-

tiel présent en sortie de l'amplificateur (IV) devient :

$$U = 2500 \text{ mV} \times \frac{1001}{1000} = 2502,5 \text{ mV}$$

De la même manière, la valeur U calculé pour 1002 hPa est de 2505 mV.

Le **tableau II** reprend, pour les cinq valeurs de pression - 998, 999, 1000, 1001 et 1002 hPa - les différents potentiels sur les entrées des amplificateurs comparateurs (I) et (III).

L'examen de ce tableau met en évidence les faits suivants :

Pour une variation de pression de ± 1 hPa par rapport à la référence 1000 et pour les deux amplificateurs (I) et (III), le résultat de la comparaison ne varie pas : le potentiel de l'entrée non inverseuse reste supérieur à celui de l'entrée inverseuse. En conséquence, ces deux amplificateurs continuent de présenter sur leurs sorties des états « haut ».

En revanche, si la pression diminue de 2 hPa, la sortie de l'amplificateur (I) passe à l'état « bas ». Rien ne change pour l'amplificateur (III).

De même, si la pression augmente de 2 hPa, la sortie de l'amplificateur (III) passe à l'état « bas ». Pas de changement pour l'amplificateur (I).

## Première conséquence d'une augmentation de la pression

Les portes NOR (III) et (IV) de IC3 sont câblées pour constituer une bascule R/S (Reset/Set) dont il n'est peut être pas inutile de rapidement rappeler le fonctionnement. Toute application d'un état « haut », même bref, sur l'entrée (8), a pour conséquence l'apparition d'un état « haut » permanent sur la sortie (11). De même, toute impulsion positive sur l'entrée (13) a pour effet le passage de cette même sortie (11) à l'état « bas » permanent. Le passage à l'état « bas » de l'amplificateur (III), suite à une augmentation de la pression de près de 2 hPa, se traduit par un état « haut » sur la sortie de la porte NAND (I) de IC2. Il en résulte l'armement de la bascule R/S évoquée ci-dessus, dont la sortie (11) passe à un état « haut » maintenu.

La led verte L1, dans laquelle le courant est limité par R2, s'illumine en signalant que la pression atmosphérique est en train de croître.

### Lorsque la pression diminue

Dans ce cas, c'est la sortie de l'amplificateur (I) qui passe à l'état « bas », d'où l'apparition d'un état « haut » sur la sortie de la porte NOR (III) de IC4. Il se produit alors l'armement d'une seconde bascule R/S, formée par les portes NOR (I) et (II) de IC3.

La sortie (3) de cette dernière passe alors à l'état « haut », ce qui provoque l'illumination de la led rouge L3 dont le rôle est de signaler une baisse de la pression atmosphérique.

### Durée des illuminations de L1 ou L3

Chaque fois que la sortie de l'un ou de l'autre des amplificateurs (I) ou (III) passe à un état « bas », la sortie de la porte NAND (III) présente un état « haut ». Ce dernier est aussitôt pris en compte par le dispositif dérivateur formé par R7, R8 et C8. En sortie de celui-ci, on note l'apparition d'une très brève impulsion positive due à la charge rapide de C8 à travers R8. Cette impulsion est transmise, via D3, aux entrées d'effacement des deux bascules R/S. Cette disposition initialise, en quelque sorte, ces dernières. C'est aussitôt après que l'une ou l'autre se trouve réarmée, comme nous l'avons indiqué dans les paragraphes précédents.

Une autre conséquence de l'impulsion positive issue du système dérivateur est la soumission momentanée, par l'intermédiaire de D2, de l'entrée de remise à zéro du compteur IC5 qui est un CD 4060. Celui-ci est constamment en action. Au niveau de sa sortie Ø 0 (broche n°9), on relève un créneau carré caractérisé par une période de  $2,2 \times R16 \times C11$ . Le lecteur vérifiera que cette période « t » correspond à environ une seconde. Le compteur comporte intérieurement une suite de quatorze étages binaires montés en cascade. À la sortie Q14 du dernier étage, on enregistre donc l'apparition d'un front montant au bout de :  $1 \text{ s} \times 2^{13}$ , soit 8192 s, c'est-à-dire 2h20 environ.

Après cette durée, à l'occasion du front montant généré par Q14, un second dispositif dérivateur, R11, R10 et C9, assure, via D4, l'effacement de la bascule R/S précédemment armée.

La led L1 ou L3 concernée s'éteint.

Dans cette situation, les entrées de la porte NOR (IV) de IC4 sont simultanément soumises à un état « bas ».

La sortie passe alors à l'état « haut ». Il en résulte l'illumination de la led jaune L2 qui signifie l'arrêt de la croissance ou de la décroissance de la pression atmosphérique. La situation météorologique est stabilisée.

Grâce au bouton-poussoir BP, il est possible à tout moment d'effectuer volontairement la remise à zéro de la temporisation.

### Autre conséquence d'une variation de pression

Jusqu'à présent, nous avons délibérément ignoré ce qui se passait sur l'autre entrée des amplificateurs comparateurs, c'est-à-dire le potentiel disponible sur la sortie du comparateur (II) de IC1. Nous verrons que ce potentiel devra « suivre » le potentiel issu du système de mesure de la pression, afin de toujours disposer de la référence pour permettre la comparaison. C'est en quelque sorte l'équivalent électronique de l'aiguille mobile du baromètre anéroïde, évoquée en début d'article.

Nous avons déjà indiqué que le passage à l'état « bas » de l'une ou de l'autre des sorties des comparateurs (I) ou (III) avait pour conséquence le passage à l'état « haut » de la sortie de la porte NAND (II) de IC2. Cela se traduit par l'application d'un état « haut » sur l'entrée de commande d'un oscillateur formé par les portes NAND (III) et (IV) de IC2. Mais cet état « haut » est légèrement retardé à cause de la charge de C10 à travers R5. Cette disposition permet aux opérations d'initialisation de l'armement des bascules R/S, évoquées dans les paragraphes précédents, de se réaliser sans être affectées par la suite des opérations.

L'oscillateur entre donc en action en générant des signaux carrés d'une période de  $2,2 \times R13 \times C7$ , c'est-à-dire environ 10 ms. Un trigger de Schmitt, monté en aval, confère à ces signaux des fronts montant et descendant, davantage verticaux pour les rendre aptes à être présentés sur les entrées de comptage appartenant à des compteurs situés en aval.

	Sortie Q	R (kΩ)
IC6	Q1	4096
	Q2	2048
	Q3	1024
	Q4	512
IC7	Q1	256
	Q2	128
	Q3	64
	Q4	32
IC8	Q1	16
	Q2	8
	Q3	4
	Q4	2

Tableau III

### Évolution du potentiel « suiveur »

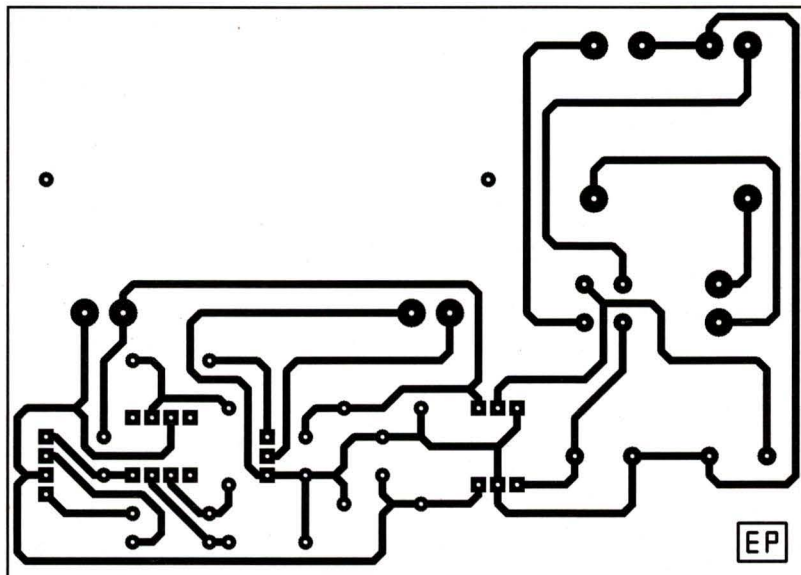
Les circuits intégrés référencés IC6, IC7 et IC8 sont des CD 4029.

Il s'agit de compteurs-décompteurs BCD/binaire qui fonctionnent dans le cas présent en mode binaire étant donné que les entrées « Binary/Decade » sont soumises en permanence à un état « haut ». Ils comportent également une entrée « Up/Down ».

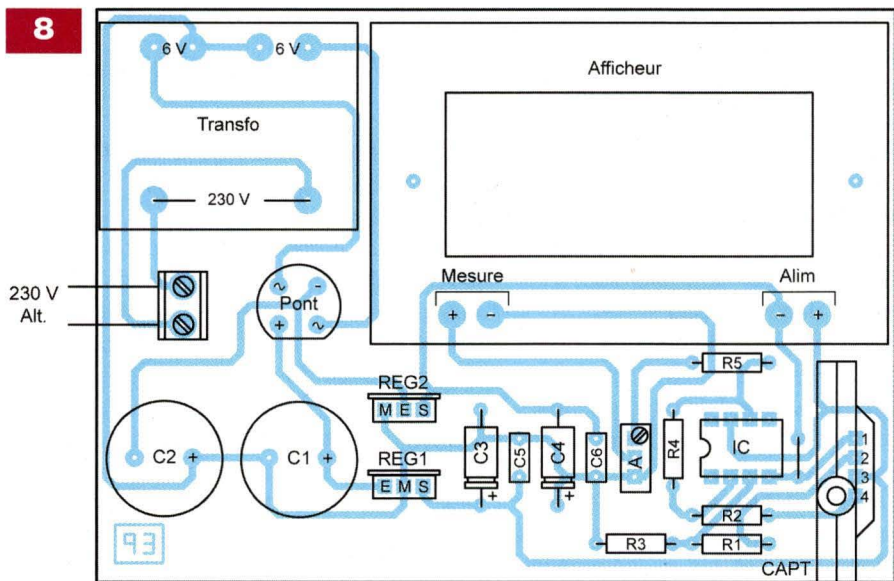
Si ces dernières sont soumises à un état « haut », les compteurs « comptent ». Si, au contraire, on les relie à un état « bas », les compteurs « décomptent ». On remarque que ces entrées sont soumises à un état « haut » en cas d'augmentation de la pression (ou même lors des situations d'équilibre). Elles sont reliées à un état « bas » si la pression diminue.

Examinons à présent les groupements de résistances montés sur les quatre sorties binaires de chaque compteur. Notons également que l'ensemble de comptage-décomptage peut occuper  $2^4 \times 2^4 \times 2^4$ , soit quelque 4096 positions différentes. En partant de la sortie Q1 de IC6 et en remontant ainsi les sorties binaires jusqu'à aboutir à la sortie Q4 de IC8, on note que d'une sortie à l'autre, la valeur de la résistance qui y est raccordée se trouve toujours divisée par deux (voir le tableau III).

6



8



Avec une telle disposition, au point commun de toutes ces résistances, pour une position « n » de comptage, on obtient un potentiel « u » déterminé par la relation très simple suivante :

$$u = \frac{n}{4095} \times 10 \text{ V}$$

(u étant référencé par rapport à la polarité « - 5 V »)

Démontrer cette formule serait trop long et trop compliqué. Le lecteur peut, s'il le désire, choisir une position quelconque de comptage et constater la véracité de la relation en appliquant les règles relatives aux groupements des résistances.

En reprenant l'exemple adopté au

début des explications relatives au fonctionnement, pour lequel on disposait d'un potentiel de 2,5 V par rapport au point milieu de l'alimentation symétrique, ce potentiel, par rapport à la polarité (-5 V) est donc égal à 7,5 V. On peut ainsi calculer la position de comptage « n » qui serait de :

$$n = \frac{7,5}{10} \times 4095$$

Soit 3071.

Chaque fois que « n » varie d'un pas, la variation correspondante de potentiel est de :

$$10000 \text{ mV} / 4095 = 2,44 \text{ mV}$$

L'amplificateur (II) de IC1 est monté en « suiveur ». C'est en quelque sorte un amplificateur de coefficient égal à 1.

## Nomenclature

### BAROMÈTRE SIMPLE

#### Résistances

- R1, R2 : 75 kΩ/1 % (violet, vert, noir, rouge)
- R3, R4 : 1 MΩ/1 % (marron, noir, noir, jaune)
- R5 : 10 kΩ (marron, noir, orange)
- A : ajustable 10 kΩ/25 tours/axe vertical

#### Condensateurs

- C1, C2 : 2 200 μF/25 V
- C3, C4 : 100 μF/25 V
- C5, C6 : 0,1 μF

#### Semiconducteurs

- Pont de diodes
- REG1 : 7805
- REG 2 : 7905
- IC : LM 741

#### Divers

- 1 strap vertical
- Transformateur 230 V/2 x 6 V/1,5 VA
- Voltmètre de tableau avec afficheur cristaux liquides 3 1/2 digits - PMLCD (Velleman)
- CAPT : capteur de pression MPX2200 AP
- Support 8 broches
- Support linéaire 4 broches
- Bornier soudable 2 plots
- 2 connecteurs 2 plots (raccordement voltmètre)

On recueille donc sur sa sortie le même potentiel que celui qui est présent au point commun des résistances.

Ainsi, pour une pression atmosphérique donnée, le dispositif de comptage se placera automatiquement sur la position « n » qui fera apparaître une égalité des potentiels au niveau des sorties des amplificateurs (II) et (IV). C'est l'aboutissement à la position d'équilibre, c'est-à-dire celle où les sorties des deux comparateurs présentent simultanément un état « haut ». C'est à ce moment que la sortie de la porte NAND (II) de IC2 passe à un état « bas », d'où l'arrêt de l'oscillateur et donc du comptage ou décomptage en cours.

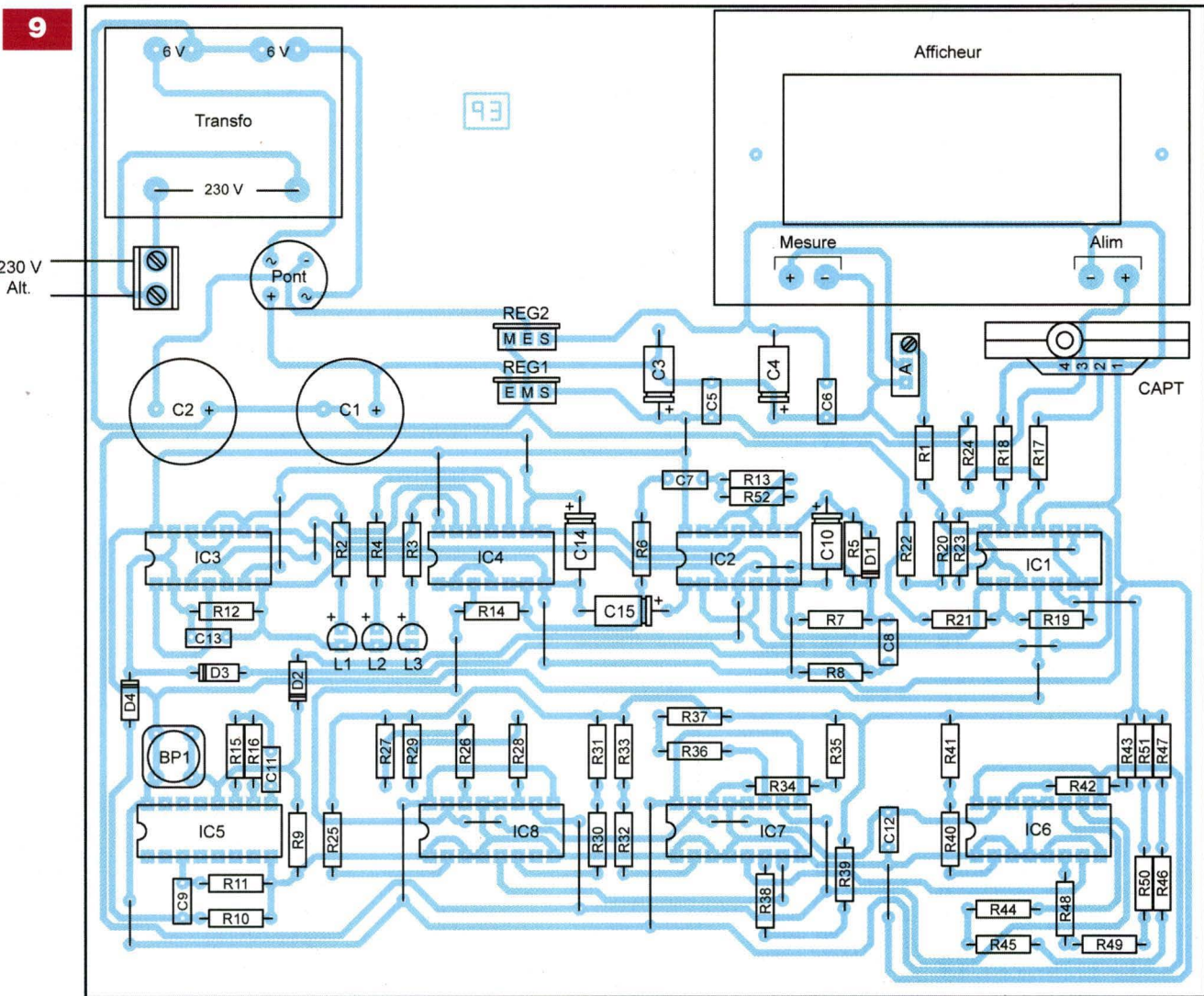
## La réalisation

### Les montages

Les tracés des circuits imprimés font l'objet des figures 6 et 7. Peu de commentaires sont à émettre sur le sujet.



9



## Nomenclature

### BAROMÈTRE AVEC INDICATEUR DE TENDANCE

#### Résistances

R1 : 120 k $\Omega$  (marron, rouge, jaune)  
 R2, R3, R4 : 3,3 k $\Omega$  (orange, orange, rouge)  
 R5 à R12 : 10 k $\Omega$  (marron, noir, orange)  
 R13 : 47 k $\Omega$  (jaune, violet, orange)  
 R14 : 100 k $\Omega$  (marron, noir, jaune)  
 R15 : 1 M $\Omega$  (marron, noir, vert)  
 R16 : 220 k $\Omega$  (rouge, rouge, jaune)  
 R17, R18 : 7,87 k $\Omega$ /1 % (violet, gris, violet, marron)  
 R19, R20 : 150  $\Omega$ /1 % (marron, vert, noir, noir)  
 R21, R22 : 100 k $\Omega$ /1 % (marron, noir, noir, orange)  
 R23, R24 : 1 M $\Omega$ /1 % (marron, noir, noir, jaune)  
 R25, R26, R27 : 2 k $\Omega$ /1 % (rouge, noir, noir, marron)  
 R28 : 6,98 k $\Omega$ /1 % (bleu, blanc, gris, marron)  
 R29 : 1,02 k $\Omega$ /1 % (marron, noir, rouge, marron)  
 R30 : 15 k $\Omega$ /1 % (marron, vert, noir, rouge)  
 R31 : 1 k $\Omega$ /1 % (marron, noir, noir, marron)  
 R32 : 19,6 k $\Omega$ /1 % (marron, blanc, bleu, rouge)  
 R33 : 12,4 k $\Omega$ /1 % (marron, rouge, bleu, rouge)  
 R34 : 32,4 k $\Omega$ /1 % (orange, rouge, jaune, orange)  
 R35 : 31,6 k $\Omega$ /1 % (orange, marron, bleu, rouge)  
 R36 : 127 k $\Omega$ /1 % (marron, rouge, violet, orange)  
 R37 : 1 k $\Omega$ /1 % (marron, noir, noir, marron)  
 R38 : 255 k $\Omega$ /1 % (rouge, vert, vert, orange)  
 R39 : 1 k $\Omega$ /1 % (marron, noir, noir, marron)

R40 : 511 k $\Omega$ /1 % (vert, marron marron, orange)  
 R41 : 1 k $\Omega$ /1 % (marron, noir, marron)  
 R42 : 909 k $\Omega$ /1 % (blanc, noir, blanc, orange)  
 R43 : 115 k $\Omega$ /1 % (marron, marron, vert, orange)  
 R44, R45 : 1 M $\Omega$ /1 % (marron, noir, noir, jaune)  
 R46 : 36,5 k $\Omega$ /1 % (orange, bleu, vert, rouge)  
 R47 : 11,5 k $\Omega$ /1 % (marron, marron, vert, rouge)  
 R48 : 2,21 M $\Omega$ /1 % (rouge, rouge, marron, jaune)  
 R49 : 1 M $\Omega$ /1 % (marron, noir, noir, jaune)  
 R50 : 768 k $\Omega$ /1 % (violet, bleu, gris, orange)  
 R51 : 118 k $\Omega$ /1 % (marron, marron, gris, orange)  
 R52 : 470 k $\Omega$  (jaune, violet, jaune)  
 A : ajustable 10 k $\Omega$ /25 tours/axe vertical

#### Condensateurs

C1, C2 : 2200  $\mu$ F/25 V  
 C3, C4 : 100  $\mu$ F/25 V  
 C5 à C9 : 0,1  $\mu$ F  
 C10 : 10  $\mu$ F/5 V  
 C11 : 2,2  $\mu$ F  
 C12, C13 : 1 nF  
 C14, C15 : 10  $\mu$ F/25 V

#### Semiconducteurs

Pont de diodes

REG1 : 7805

REG 2 : 7905

D1 à D4 : 1N 4148

L1 : Led verte  $\varnothing$  3 mm

L2 : Led jaune  $\varnothing$  3 mm

L3 : Led rouge  $\varnothing$  3 mm

IC1 : LM 324

IC2 : CD 4011

IC3, IC4 : CD 4001

IC5 : CD 4060

IC6, IC7, IC8 : CD 4029

#### Divers

23 straps (6 horizontaux, 17 verticaux)

Transformateur 230 V/2 x 6 V/1,5 VA

Voltmètre de tableau avec afficheur cristaux liquides 3 1/2 digits - PMLCD (Velleman)

CAPT : capteur de pression MPX2200 AP

4 supports 14 broches

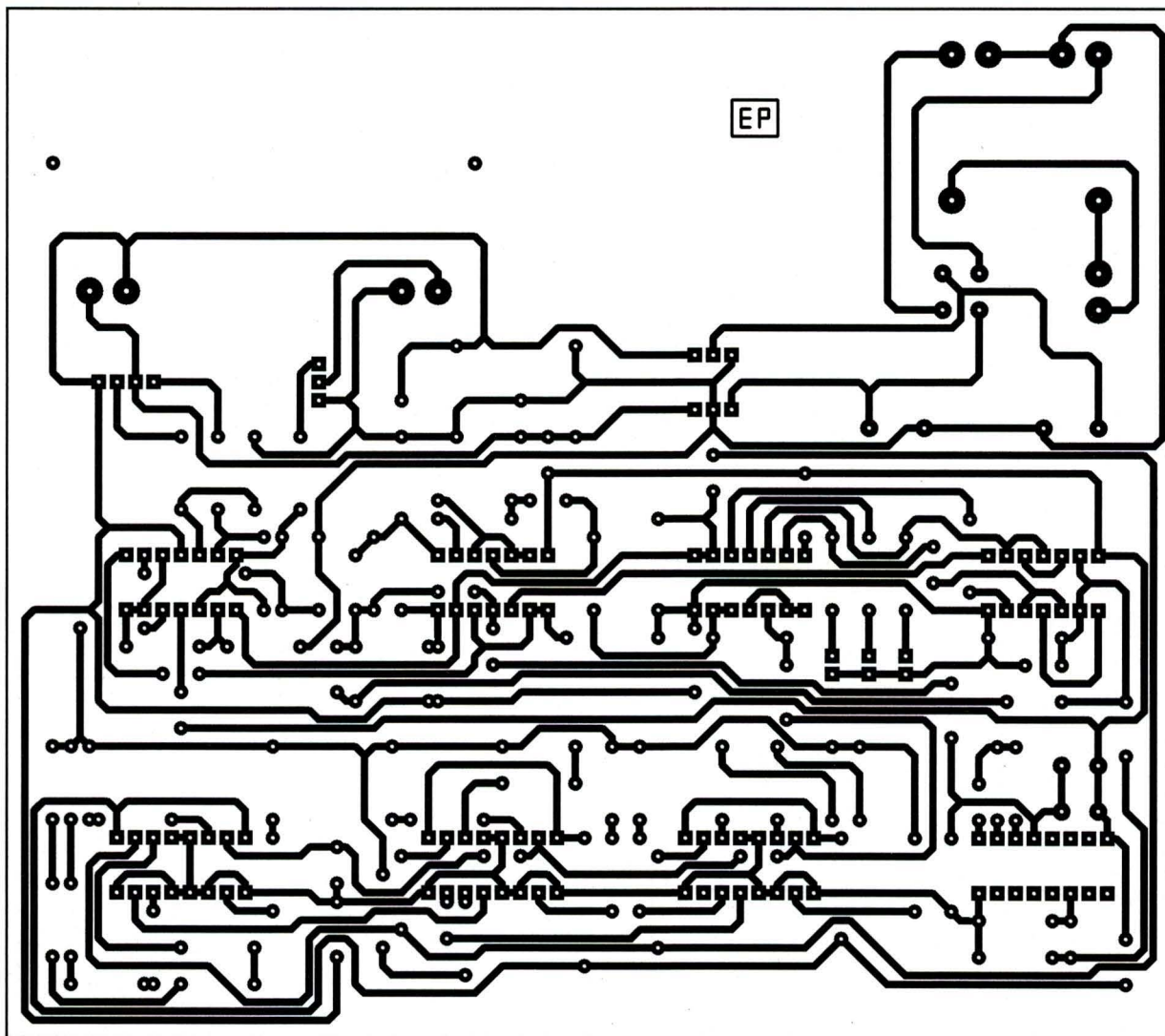
4 supports 16 broches

Support linéaire 4 broches

Bornier soudable 2 plots

2 connecteurs 2 plots (raccordement voltmètre)

BP : bouton-poussoir miniature



Concernant le baromètre simple, l'implantation des composants est représentée en **figure 8**. Attention au respect de l'orientation des composants polarisés.

Nous avons déjà indiqué comment procéder au réglage final avec l'ajustable multitours.

La **figure 9** reprend le plan de câblage du baromètre avec indicateur de la tendance.

Pour la partie consacrée à l'affichage de la pression, le principe du réglage reste le même. La logique relative à l'indication de la tendance ne nécessite aucun réglage.

À noter qu'au moment de la première mise sous tension, on constatera l'illumination de l'une ou de l'autre des leds rouge ou verte. Cela provient de la recherche automatisée de la position d'équilibre. L'extinction se produira au bout de 2h20 environ.

**R. KNOERR**

L'offre pertinente pour vos Circuits Imprimés professionnels

**EURO**  
CIRCUITS

On-line: calculez vos prix  
On-line: passez vos commandes  
On-line: suivez vos commandes  
On-line: 24H/24 & 7J/7

**Pas de minimum de commande !  
Pas de frais d'outillages !**

Une équipe novatrice à votre écoute: +33 (0)3 86 87 07 85

**www.eurocircuits.com**

Verified

- "Standard pooling" à prix très attractifs
- de 1 à 6 couches
- de 1 à 1000 pièces
- délais à partir de 3 jours ouvrés

A la carte

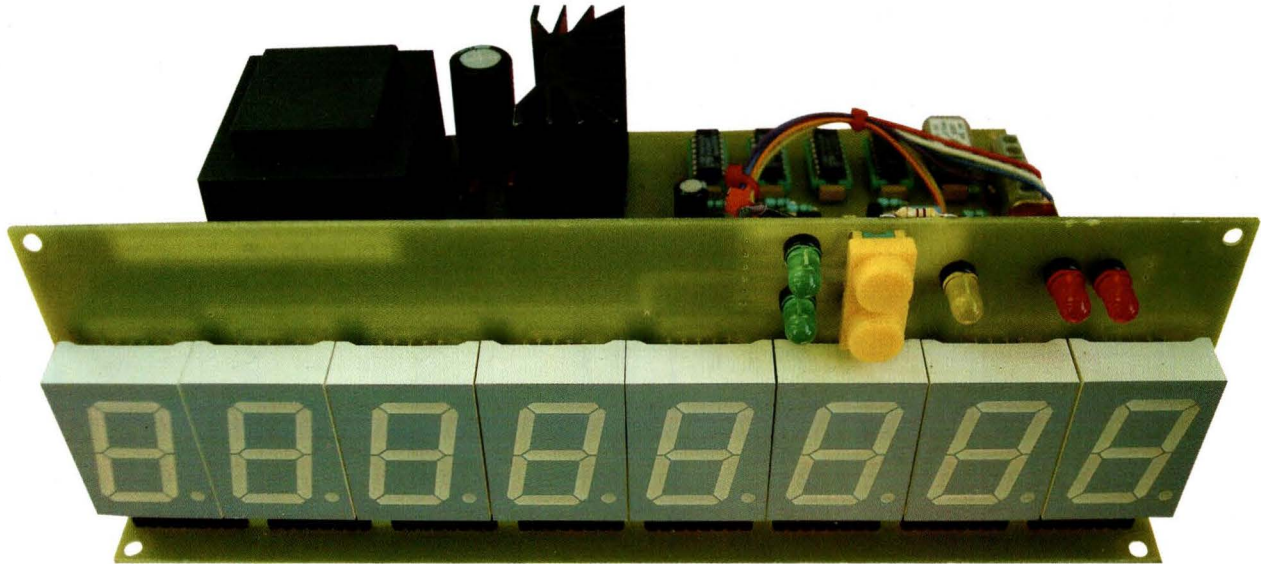
- "Technologie pooling" à prix attractifs
- de 1 à 8 couches
- de 1 à 1000 pièces
- délais à partir de 3 jours ouvrés

On demand

- "Technologie particulière" au juste prix
- de 1 à 16 couches
- de 1 pièce à la moyenne série
- délais à partir de 3 jours ouvrés

# FRÉQUENCEMÈTRE 8 DIGITS

## Circuits d'entrée HF/VHF/UHF



Après vous avoir présenté, dans notre précédent numéro (EP n°337, avril 2009), l'étude et la réalisation des platines d'un fréquencemètre à affichage sur 8 digits de 25 mm, voyons maintenant les circuits d'entrée. Lesquels, au nombre de trois, permettent la mesure, sans trous, des fréquences s'étalant de quelques Hertz à 2,5 GHz.

La sensibilité et la bande passante de notre fréquencemètre dépendent de ces circuits d'entrée. C'est pourquoi, il importe d'apporter un soin tout particulier à leur conception. La bande passante annoncée du fréquencemètre, 0 à 2,5 GHz, nécessite la réalisation de trois circuits d'entrée afin de couvrir cette bande :

- l'entrée HF couvre la bande 0 à 40 MHz
- l'entrée VHF/UHF 1 couvre la bande 40 MHz à 1,3 GHz
- l'entrée VHF/UHF 2 couvre la bande 1 GHz à 2,5 GHz.

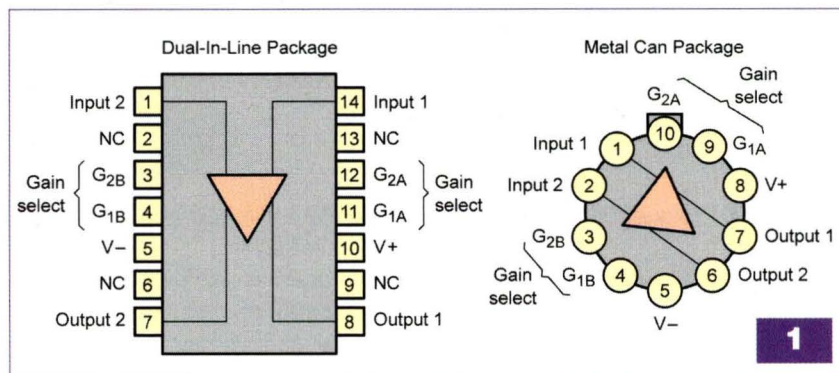
Le circuit d'entrée de la bande HF donne un affichage directement en

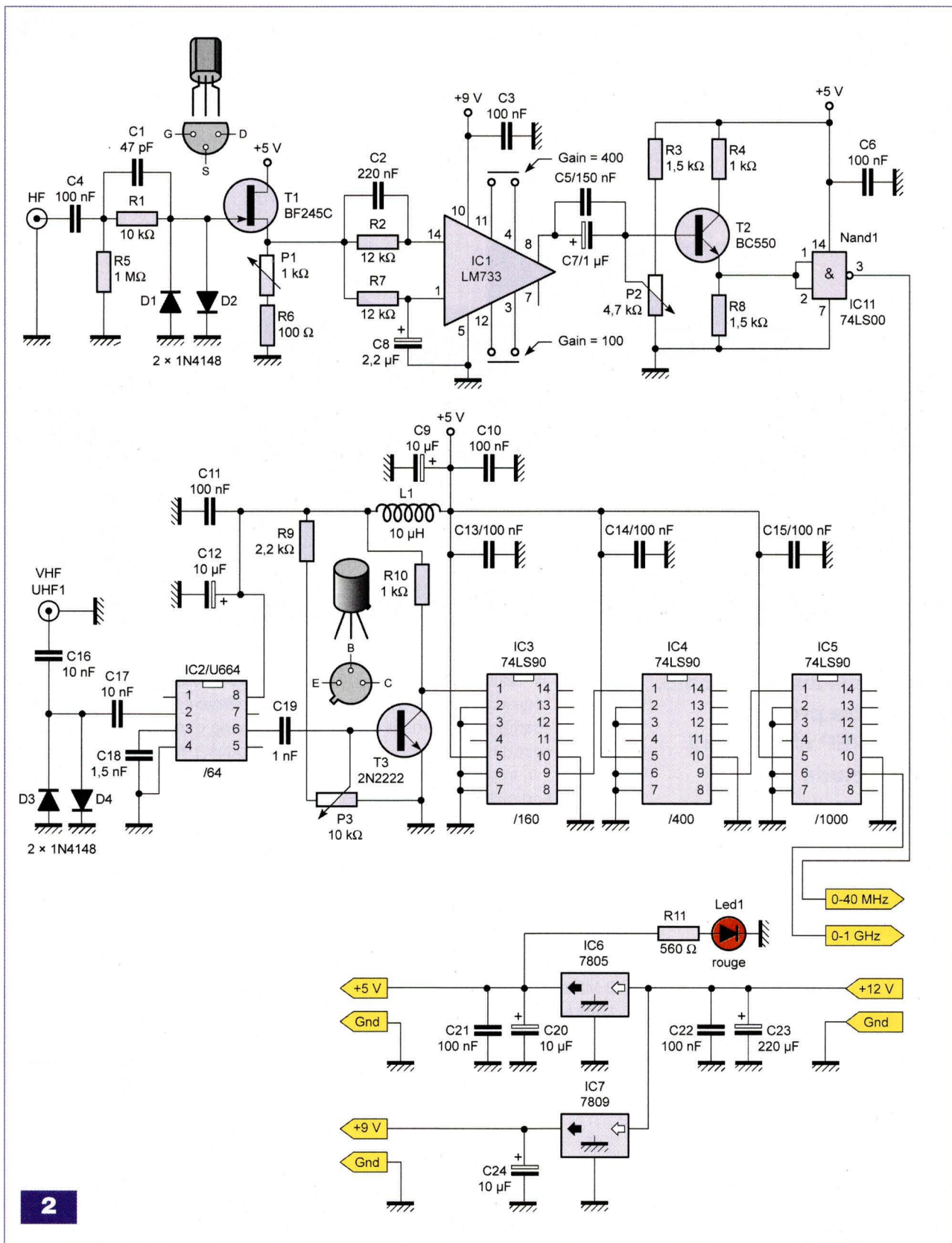
Hertz (10 000 000 pour 10 MHz). Les deux dernières bandes nécessitent l'emploi de circuits intégrés diviseurs spécifiques. L'affichage obtenu sera en kHz : 00 100 000 pour 100 MHz, 01 000 000 pour 1 GHz.

### L'entrée HF (0/40 MHz)

Pour ce circuit d'entrée, nous avons utilisé l'amplificateur opérationnel vidéo LM733 présentant une bande passante de 120 MHz. C'est un circuit relativement ancien que l'on pourrait qualifier d'obsolète puisqu'il n'est plus fabriqué. Il est cependant encore disponible par milliers d'exemplaires (voir nomenclature). Son brochage (boîtier plastique ou boîtier métallique) est donné en **figure 1**.

C'est un amplificateur à deux étages, à entrée et sortie différentielles, présentant une large bande passante, une faible distorsion de phase et une grande stabilité de gain. Les sorties configurées en « émetteurs suiveurs » présentent une impédance « basse » et peuvent débiter un courant important. Aucun composant externe n'est nécessaire pour fixer le gain. Il suffit, en effet, de raccorder quatre des broches du circuit intégré (type LM733C) :





2

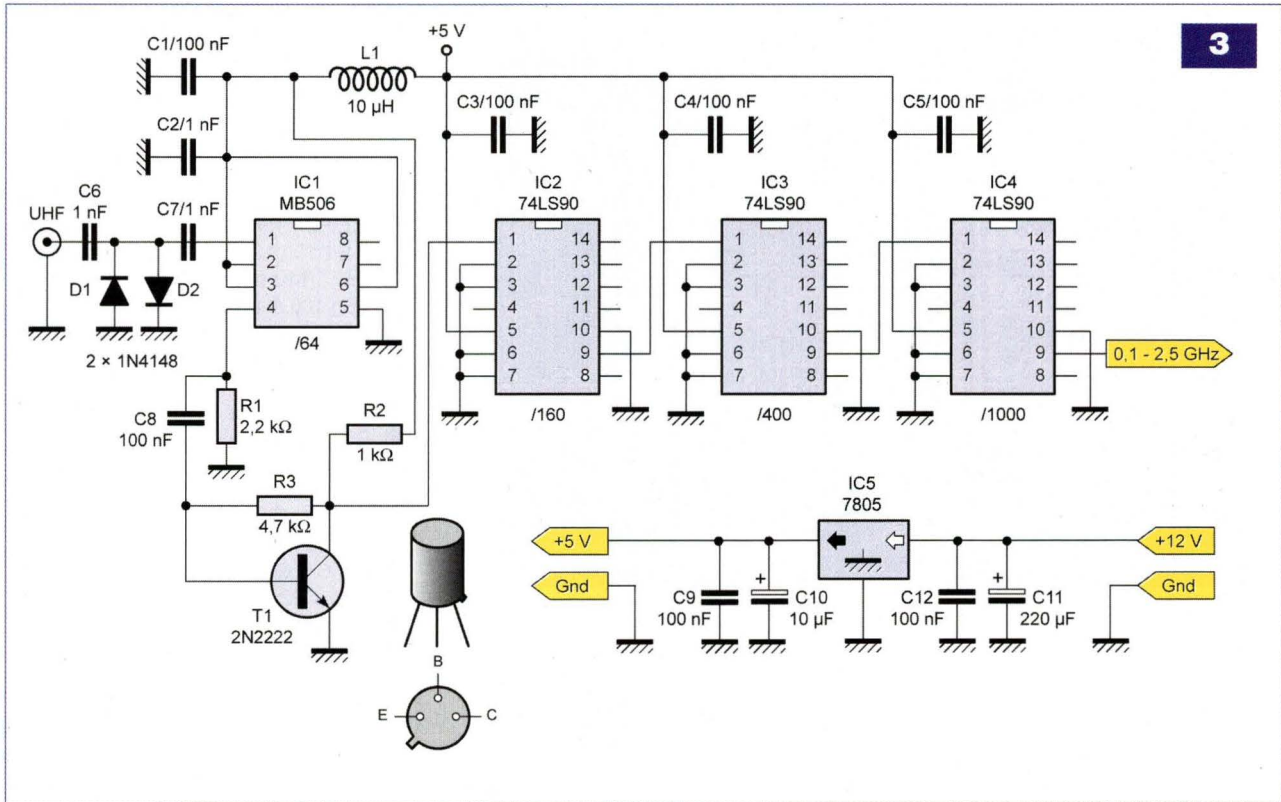
- gain 1/ : broche (4) connectée à la broche (11) → gain compris entre 250 et 600, 400 typique, bande passante de 40 MHz  
 - gain 2/ : broche (3) connectée à la broche (12) → gain compris entre 80

et 120, 100 typique, bande passante de 90 MHz  
 - gain 3/ : les quatre broches non connectées → gain compris entre 8 et 12, 10 typique, bande passante de 120 MHz

Cependant, l'impédance d'entrée du LM733 est faible :

- 4 kΩ pour un gain de 400
- 30 kΩ pour un gain de 100
- 250 kΩ pour un gain de 10.

Il est donc nécessaire de prévoir un



étage d'entrée à haute impédance. Le schéma est représenté en **figure 2**, partie « haute ».

L'étage d'entrée à haute impédance est construit autour d'un transistor FET de type BF245. L'impédance est fixée à 1 M $\Omega$ .

Deux diodes montées « tête bêche » protègent le transistor des hautes tensions qui pourraient être présentées à l'entrée, et ce jusqu'à 75 V.

La résistance ajustable placée dans le circuit de « source » permet, dans une certaine mesure, de régler le niveau du signal de sortie.

Ce signal est ensuite dirigé vers les entrées du LM733. Amplifié, il se retrouve sur sa sortie (8). Il est ensuite mis en forme afin d'être compatible avec l'entrée de la platine de comptage du fréquencemètre.

Deux alimentations sont nécessaires au fonctionnement de cet étage :

- +5 V pour le transistor d'entrée et la logique
- +9 V pour le LM733.

Deux régulateurs stabilisent la tension primaire de +12 V.

## L'entrée VHF/UHF1

Le schéma du circuit d'entrée VHF/UHF1 est donné également en

figure 2, partie « basse ». En entrée, un circuit prédiviseur UHF de type U664, dont l'entrée est protégée par des diodes, divise le signal par 64. Sa fréquence maximale d'entrée s'élève à 1,3 GHz.

La fonction de chacune de ses huit broches est :

- broche 1  $\rightarrow$  NC
- broche 2  $\rightarrow$  entrée 1
- broche 3  $\rightarrow$  entrée 2 complémentaire
- broche 4  $\rightarrow$  masse
- broche 5  $\rightarrow$  NC
- broche 6  $\rightarrow$  sortie 1
- broche 7  $\rightarrow$  sortie 2
- broche 8  $\rightarrow$  Vcc

Le signal de sortie est ensuite mis en forme par un transistor 2N2222, ce qui le rend exploitable par les circuits TTL qui suivent. Une résistance ajustable insérée dans le circuit de base permet d'ajuster exactement le seuil de déclenchement.

Les circuits TTL de type 74LS90 sont des diviseurs par 10. Ils contiennent en fait un diviseur par 5 et un diviseur par 2. On peut ainsi les configurer en diviseurs par 2,5. Avec trois circuits 74LS90, la division totale obtenue est donc de :

$$\begin{aligned} 64 \times 2,5 &= 160 \\ 160 \times 2,5 &= 400 \\ 400 \times 2,5 &= 1000 \end{aligned}$$

Les signaux disponibles en sortie du dernier circuit sont directement exploitables par les circuits du fréquencemètre.

L'alimentation de l'ensemble s'effectue sous une tension de +5 V.

Le circuit prédiviseur U664 et le transistor de sortie sont alimentés au travers d'une self de choc de 10  $\mu$ H qui élimine tout risque de remontées de HF par la ligne d'alimentation.

## L'entrée VHF/UHF2

Le schéma du circuit d'entrée VHF/UHF2 est représenté en **figure 3**. Les fréquences à mesurer étant très élevées, un prédiviseur est nécessaire. Il est de type MB506 et admet en entrée une fréquence maximale de 2,5 GHz.

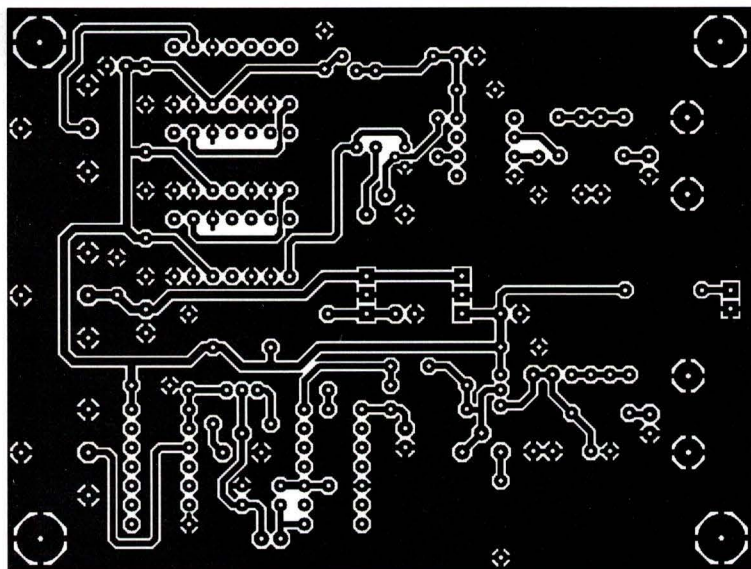
Une même protection par diodes est utilisée en entrée.

Les broches (3) et (6) permettent de fixer le rapport de division du circuit qui peut prendre comme valeurs 64, 128 ou 256.

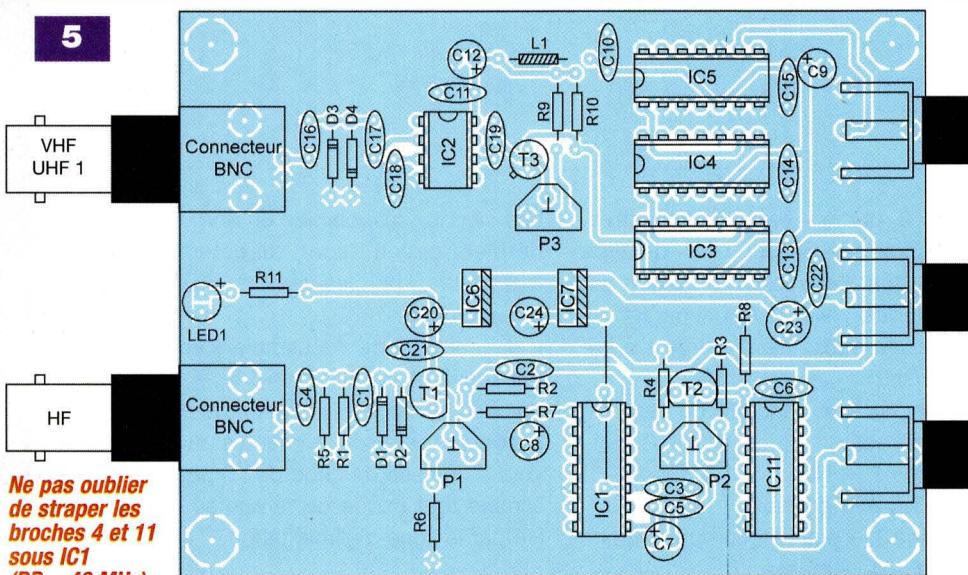
Dans le cas qui nous intéresse, ces deux broches seront connectées à Vcc. Le rapport obtenu sera de 64.

Le signal de sortie disponible en broche (4) du MB506 est ensuite mis en forme et acheminé aux diviseurs

4

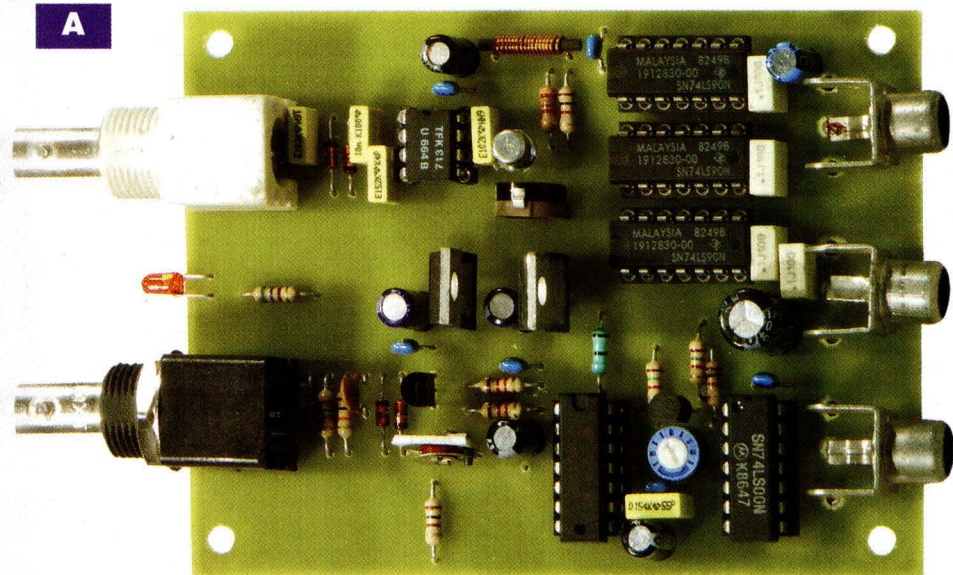


5



Ne pas oublier de straper les broches 4 et 11 sous IC1 (BP = 40 MHz)

A



## Nomenclature

### PLATINE HF - VHF/UHF1

#### Résistances

- R1 : 10 kΩ (marron, noir, orange)
- R2, R7 : 12 kΩ (marron, rouge, orange)
- R3, R8 : 1,5 kΩ (marron, vert, rouge)
- R4, R10 : 1 kΩ (marron, noir, rouge)
- R5 : 1 MΩ (marron, noir, vert)
- R6 : 100 Ω (marron, noir, marron)
- R9 : 2,2 kΩ (rouge, rouge, rouge)
- R11 : 560 Ω (vert, bleu, marron)
- P1 : résistance ajustable 1 kΩ
- P2 : résistance ajustable 4,7 kΩ
- P3 : résistance ajustable 10 kΩ

#### Condensateurs

- C1 : 47 pF
- C2 : 220 nF
- C3, C4, C6, C10, C11, C13, C14, C15, C21, C22 : 100 nF
- C5 : 150 nF
- C7 : 1 μF/16 V
- C8 : 2,2 μF/16 V
- C9, C12, C20, C24 : 10 μF/16 V
- C16, C17 : 10 nF
- C18 : 1,5 nF
- C19 : 1 nF
- C23 : 220 μF/25 V

#### Semiconducteurs

- T1 : BF245C
- T2 : BC550
- T3 : 2N2222
- D1, D2, D3, D4 : 1N4148
- Led1 : diode rouge
- IC1 : LM733CN (Électronique Diffusion)
- IC2 : U664 (Électronique Diffusion)
- IC3, IC4, IC5 : 74LS90
- IC6 : LM7805
- IC7 : LM7809

#### Divers

- 4 supports pour circuits intégrés
- 14 broches
- 3 connecteurs RCA soudés pour circuit imprimé
- 2 connecteurs BNC/femelle soudés pour circuit imprimé

par 2,5 configurés de la même manière que pour l'entrée VHF/UHF1. L'alimentation de l'ensemble s'effectue sous une tension de +5 V. Elle est générée par un régulateur de type LM7805, alimenté sous une tension de +12 V issue de la platine du fréquencemètre. Le circuit prédiviseur MB506 et le transistor de mise en forme sont alimentés au travers d'une self de choc de 10 μH qui élimine tout risque de remontées de HF par la ligne d'alimentation.

## Nomenclature

### PLATINE VHF/UHF2

#### Résistances

R1 : 2,2 k $\Omega$  (rouge, rouge, rouge)

R2 : 1 k $\Omega$  (marron, noir, rouge)

R3 : 4,7 k $\Omega$  (jaune, violet, rouge)

#### Condensateurs

C1, C3, C4, C5, C8, C9, C12 : 100 nF

C2, C6, C7 : 1 nF

C10 : 10  $\mu$ F/16 V

C11 : 220  $\mu$ F/25 V

#### Semiconducteurs

T1 : 2N2222, BC550

D1, D2 : 1N4148

IC1 : MB506 (Électronique Diffusion)

IC2, IC3, IC4 : 74LS90

IC5 : LM7805

#### Divers

3 supports pour circuits intégrés

14 broches

2 connecteurs RCA soudés pour

circuit imprimé

1 connecteur BNC femelle/coudé pour circuit imprimé

## Réalisation des platines

### La platine HF et VHF/UHF1

Le dessin du circuit imprimé de cette platine est celui de la **figure 4**, l'implantation des composants étant représentée en **figure 5** et **photo A**.

Le câblage de ce module présente peu de difficultés. Deux straps sont à implanter en premier lieu. Tous les circuits intégrés sont insérés dans des supports, hormis le U664 qui sera soudé directement sur la platine imprimée, après les essais des tensions.

L'entrée des signaux à mesurer s'effectue sur deux connecteurs BNC/femelle pour circuit imprimé. La sortie des signaux ainsi que l'alimentation de la platine utilisent trois connecteurs RCA/femelle.

Les deux régulateurs de tensions ne nécessitent pas de dissipateur thermique étant donné le faible courant qu'ils doivent débiter.

### La platine VHF/UHF2

Le dessin du circuit imprimé de cette platine est représenté en **figure 6** et l'implantation des composants en **figure 7** et **photo B**. Tout ce qui a été

dit pour la platine précédente reste valable. Le MB506 sera soudé directement sur le circuit imprimé, en respectant les précautions d'usage.

## Les essais

### La platine HF et VHF/UHF1

Vérifier tout d'abord les tensions d'alimentation sans les circuits intégrés. Si les tensions +5 V et +9 V sont présentes aux divers points du circuit après la mise sous tension, tout est correct. On peut alors insérer les circuits intégrés dans leurs supports et souder le U664.

Injecter un signal sinusoïdal de fréquence 2 MHz et d'amplitude 50 mV dans l'entrée HF, la sortie du LM733 étant connectée à un oscilloscope. Régler la résistance ajustable P1 de

la source du BF245 en position médiane et observer le signal en sortie. S'il est correct, placer la sonde en sortie du transistor et régler la résistance ajustable P2 (de base) de façon à obtenir un signal carré en sortie de la porte NAND/IC11.

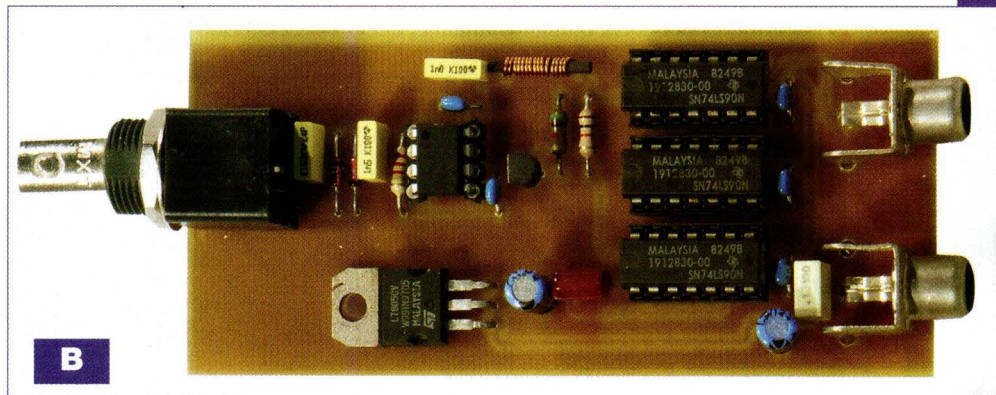
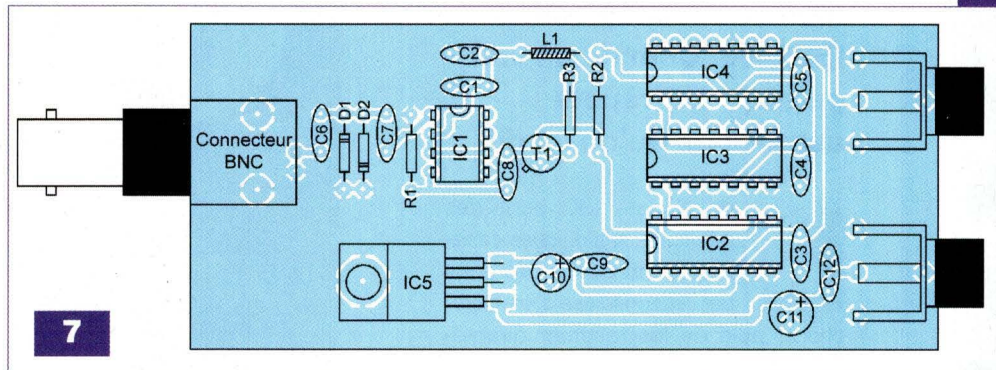
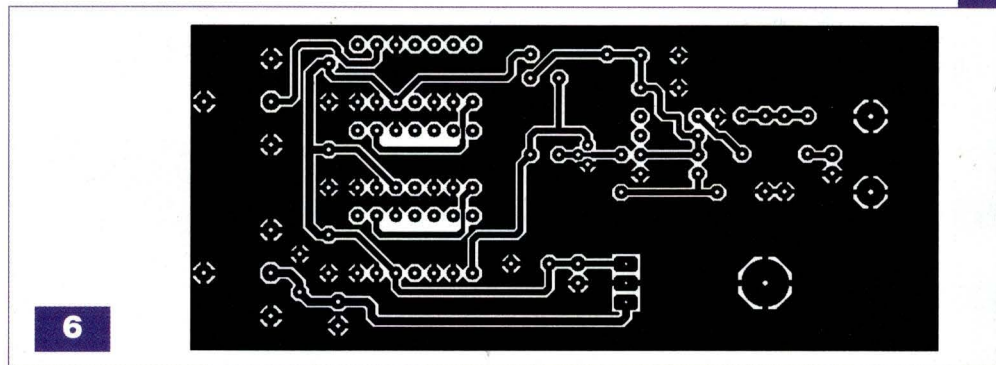
Mêmes manipulations pour l'entrée VHF/UHF1. Régler la résistance ajustable P3 afin d'obtenir un signal carré correct en sortie de IC5.

### La platine VHF/UHF2

Pour cette platine, procéder de la même manière que pour la précédente. Aucun réglage n'est nécessaire, cependant le signal à utiliser pour les essais devra avoir une fréquence minimale de 100 MHz.

P. OGUIC

p.oguic@gmail.com



# Perroquet électronique

Voici un montage original qui divertira petits et grands. Le fonctionnement de ce perroquet est basé sur la mise en œuvre d'une mémoire analogique ISD2590. Comme un vrai perroquet, il répète aussitôt ce qu'on lui dit.

**L**es circuits ISD sont des mémoires analogiques capables d'enregistrer des sons par l'intermédiaire d'un microphone, puis de les restituer directement sur un haut-parleur.

Les circuits référencés ISD 2590 disposent d'une plage de mémoire analogique de 90 s.

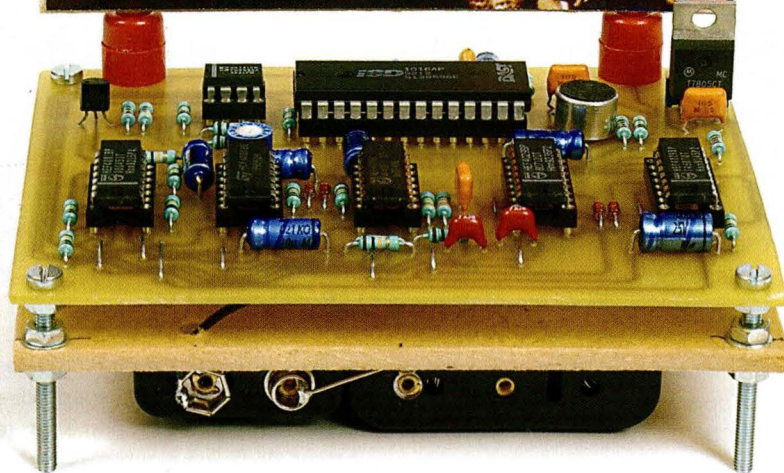
Les ISD 2560 comportent, quant à eux, 60 s de mémoire.

Il existe également d'autres circuits 2575 et 25120 avec 75 s et 120 s de mémoire. Des circuits plus anciens, tels que les ISD 1016 et 1020, se caractérisent par des durées respectives de mémoire de 16 s et 20 s.

Un enregistrement pourra être restitué autant de fois que l'on voudra avec une fidélité absolue. À l'instar d'une bande magnétique, un nouvel enregistrement efface systématiquement l'enregistrement précédent en se substituant à lui. Le constructeur garantit une durée de sauvegarde du stockage des signaux enregistrés de cent ans ! Le nombre de cycles enregistrement/restitution est au moins égal à cent mille.

La technique de mémorisation repose sur la mise en œuvre d'une EEPROM interne. Il s'agit d'une EPROM effaçable électroniquement. Elle comporte six cents segments élémentaires. Ainsi, par exemple, dans le cas d'un ISD 2560 (figure 1), la durée élémentaire correspondant à un segment est de  $60/600 = 0,1$  s.

Une entrée « P/R » commande les actions d'enregistrement et de restitution. Si on soumet cette entrée à un



état « bas », le circuit est en situation d'enregistrement. Pour un état « haut », le circuit est prêt à restituer le contenu de la mémoire.

L'entrée « PD » commande l'une ou l'autre de ces actions dès qu'on la soumet à un état « bas ». Relié à un état « haut », le circuit est en situation de veille.

L'entrée « CE », pour chaque passage à l'état « bas », positionne le pointeur interne sur l'adressage binaire des entrées « An » pour démarrer l'enregistrement ou la restitution.

Le circuit doit être alimenté par une source continue de 4,5 à 5,5 V.

## Principe de fonctionnement

Dès que le microphone capte un son, les signaux correspondants sont, d'une part, acheminés vers la structure interne de l'ISD et, d'autre part, subissent un traitement logique dont la finalité consiste à commander la fonction « enregistrement ».

Au même moment, un chronométrage prend son départ.

Lorsque le son devant le microphone cesse, il se produit les actions suivantes :

- arrêt de la fonction « enregistrement »



- remise à zéro du pointeur interne de l'ISD
- commande de la fonction « restitution »

La durée de la restitution est rigoureusement égale à celle de l'enregistrement, d'où la nécessité du chronométrage précédemment évoqué.

Cette disposition est essentielle. Elle permet de ne pas restituer la partie d'un message antérieur d'une durée plus longue et qui n'aurait donc pas pu être effacée par le dernier enregistrement.

En définitive, notre montage fonctionne bien comme un perroquet :

- on lui parle
- on cesse de parler
- il répète fidèlement ce qu'on vient de lui dire.

## Fonctionnement

### Alimentation

La source d'énergie provient de cinq piles de 1,5 V montées en série pour fournir un potentiel de 7,5 V que l'interrupteur (I) permet de mettre en service. Sur la sortie du régulateur 7805, on recueille une tension continue et stabilisée à 5 V, valeur nominale d'alimentation imposée par le circuit intégré ISD. Le condensateur C1 découple le montage « aval » de l'alimentation. La mise en service de cette dernière est visualisée par l'allumage de la led rouge (L) dont le courant est limité par R1 (figure 2).

### Détection du son à enregistrer

Les signaux sonores reçus par le microphone sont acheminés sur l'entrée « M » de l'ISD référencé IC7, par l'intermédiaire de C2. Ils sont également aiguillés, via C5, sur l'entrée inverseuse de IC1 qui est un amplificateur opérationnel. L'entrée non inverseuse de ce dernier est soumise au demi-potentiel d'alimentation grâce au pont diviseur que forment R5 et R6. C'est d'ailleurs à cette valeur qu'est polarisée la sortie de IC1 lors des silences.

En revanche, dès qu'un son se manifeste devant le microphone, cette sortie délivre des oscillations en relation avec les sons détectés et amplifiés selon le rapport A/R14.

Ces signaux sont transmis à la base

du transistor PNP/BC556, monté en émetteur commun. La base de ce dernier est polarisée de façon à présenter, au niveau de son collecteur, un potentiel nul en l'absence de bruit. Par contre, lorsque les signaux amplifiés en provenance de IC1 se manifestent, on relève sur le collecteur de T une succession de brèves impulsions positives.

### Traitement digital des signaux

Les impulsions positives évoquées ci-dessus et dans la mesure où leur amplitude est supérieure à environ 2,5 V, sont prises en compte par la porte AND (III) de IC2 qui délivre sur sa sortie une suite d'états « haut » de largeurs diverses. Ceux-ci alimentent ensuite le dispositif intégrateur constitué par D5, C8 et R17.

Le condensateur C8 se charge très rapidement lors des états « haut ». En revanche sa décharge est ralentie par la valeur relativement élevée de R17. Sur l'armature positive de C8, on observe alors, pendant toute la durée qu'un bruit se manifeste devant le microphone, un potentiel variable, mais dans tous les cas supérieur à la demi-tension d'alimentation.

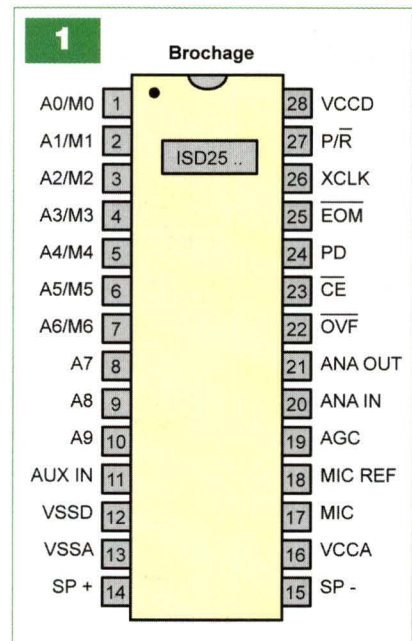
Ce potentiel est finalement pris en compte par le trigger que forme la porte AND (II) avec ses résistances périphériques R8 et R18. Sur la sortie de cette dernière, on relève alors :

- un état « haut » franchement établi tant que le microphone est soumis à une ambiance sonore
- un état « bas » lors d'un silence, dès lors que ce dernier devient supérieur à environ 0,7 s.

### Le système de chronométrage

Les circuits intégrés référencés IC5 et IC6 sont des compteurs/décompteurs, il s'agit de CD 4029. Quand son entrée Up/Down (broche n°10) est soumise à un état « bas », un tel compteur avance normalement, pas à pas, au rythme des fronts positifs présentés sur l'entrée « Clock » (broche n°15). Si on relie cette entrée à un état « bas », le compteur « décompte », toujours au rythme des fronts montants sur l'entrée « Clock ».

Etant donné que les entrées « Binary /Decade » (broche n°9) sont sou-



de comptage de chaque compteur est de 16 (de 0000 à 1111, en notation binaire, c'est-à-dire de 1 à 15 en notation décimale).

Une autre règle de fonctionnement caractérise un tel compteur :

- en règle générale, la sortie « Carry Out » (broche n°7) présente un état « haut »
- cette sortie passe à l'état « bas » pour la position (15) en situation de comptage
- elle passe également à l'état « bas » pour la position (0) en situation de décomptage.

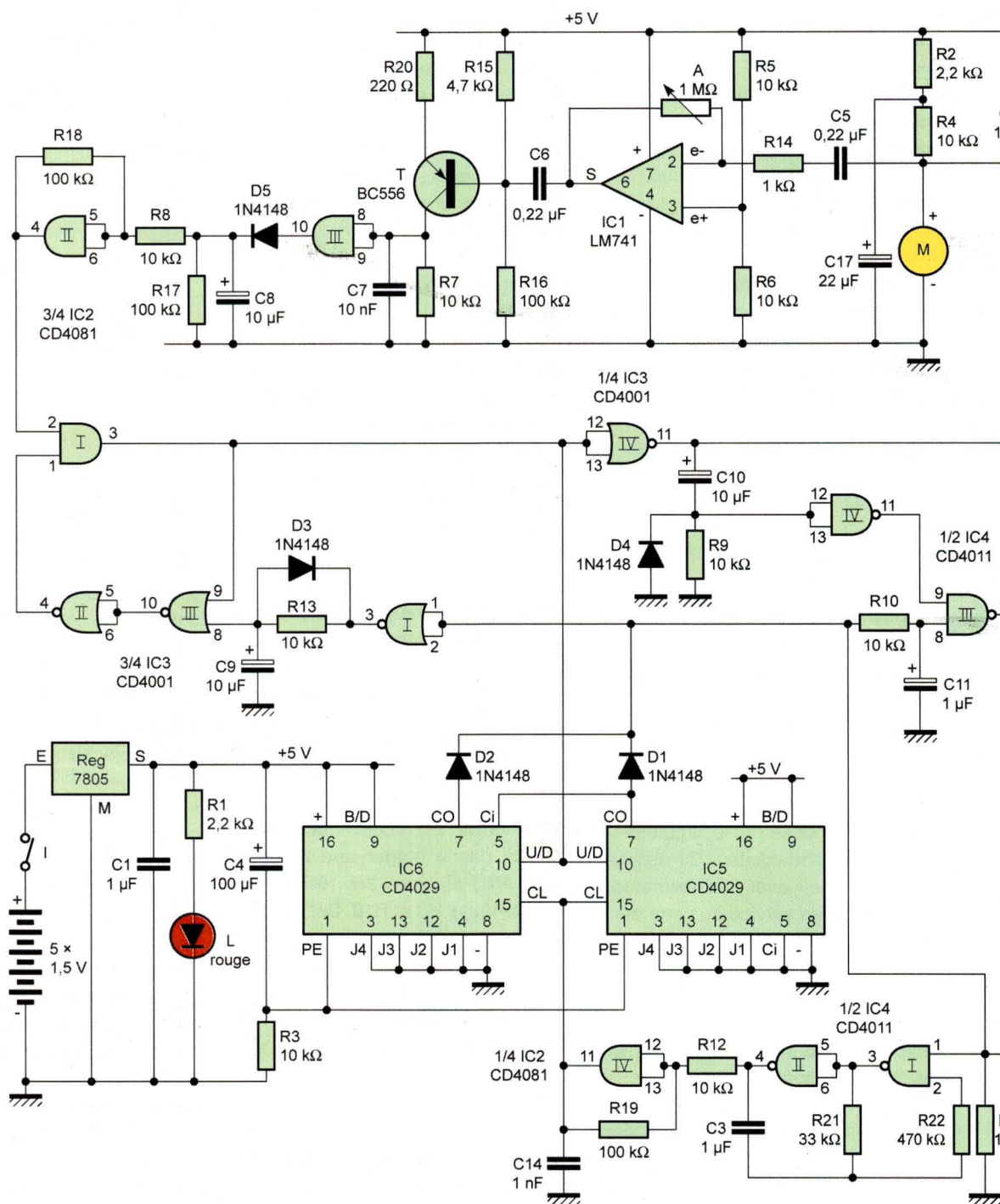
Signalons également que le comptage (ou décomptage) se réalise seulement si l'entrée « Carry In » (broche n°5) est soumise à un état « bas ».

Compte tenu de ces propriétés, il ressort que l'ensemble formé par les deux compteurs est capable d'occuper  $16^2$ , soit 256 positions différentes. Il constitue un dispositif de chronométrie, comme nous le verrons ultérieurement.

### Initialisation et état de veille

Lors de la mise sous tension du montage, le condensateur C4 se charge à travers R3. Il en résulte un bref état « haut » sur l'armature négative de C4, aussitôt transmise sur les entrées « Preset Enable » (broche n°1) des compteurs. Cela a pour conséquence immédiate la remise à zéro des deux compteurs.

Tant qu'aucun bruit n'est enregistré



par le microphone, la sortie de la porte AND (II) présente un état « bas ». Il en est de même en ce qui concerne la sortie de la porte AND (I). Les entrées « Up/Down » des compteurs sont donc soumises à l'état « bas ». Les compteurs étant en situation de décomptage, les sorties « Carry Out » présentent un état « bas ».

L'oscillateur constitué par les portes

NAND (I) et (II) de IC4 est neutralisé. Les compteurs restent bloqués sur la position zéro.

La sortie de la porte NOR (IV) de IC3 présente un état « haut ». L'entrée « P/R » de IC7 est donc soumise au même état « haut » correspondant à la restitution.

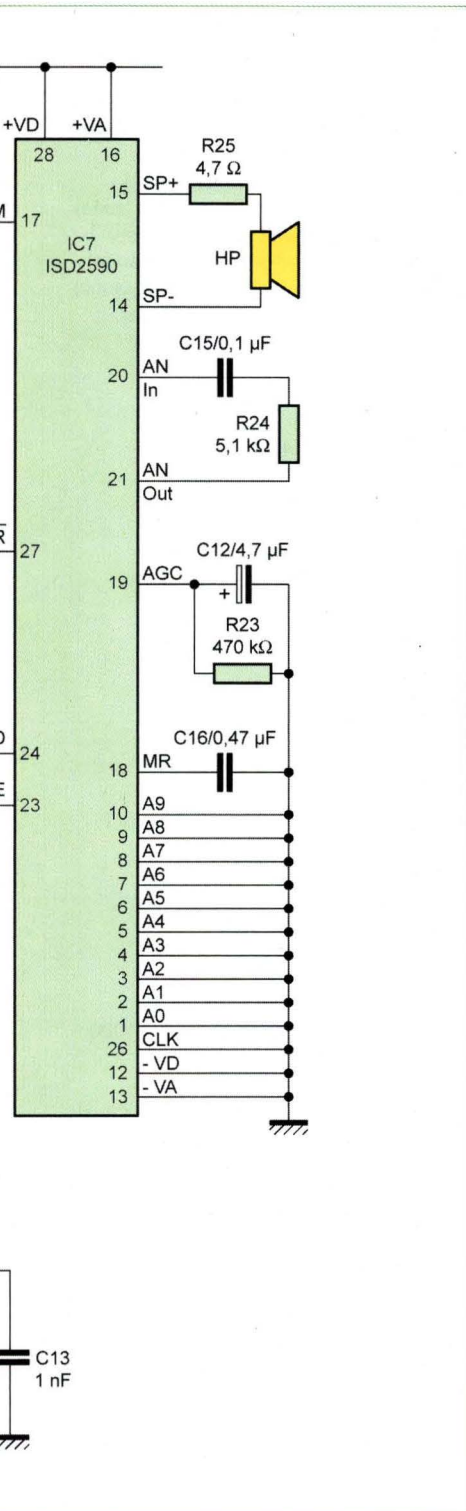
L'entrée 8 de la porte NAND (III) de IC4 étant soumise à un état « bas », la

sortie de cette porte présente un état « haut » répercuté sur les entrées réunies « CE » et « PD » de IC7.

Ce dernier est donc bien en situation de veille.

### Le microphone est soumis à une ambiance sonore

En situation de veille, la sortie de la porte NOR (I) de IC3 présente un état



« haut ». La sortie de la porte NOR (III) est donc à l'état « bas », tandis que celle de la porte (II) est à l'état « haut ». Dès qu'un bruit se manifeste devant le microphone, la sortie de la porte AND (I) passe à l'état « haut ». Cela a pour conséquence immédiate le passage à l'état « bas » de la sortie de la porte NOR (IV). Il en résulte la soumission de l'entrée « P/R » de IC7 à

ce même état « bas ». L'ISD est en situation d'enregistrement.

Par ailleurs, les entrées « Up/Down » passent à l'état « haut ». Les compteurs sont en situation de comptage. Aussitôt, les sorties « Carry Out » passent à l'état « haut ».

L'entrée 9 de la porte NAND (III) reste soumise à un état « haut », tandis que l'entrée 8 passe à l'état « haut » avec un très léger retard dû à la charge de C11 à travers R10.

Les entrées « CE » et « PD » de IC7 passent donc à l'état « bas » avec ce même retard.

Cette disposition est nécessaire pour des raisons internes de fonctionnement de IC7 pour lequel les commandes « CE » et « PD » doivent se réaliser en décalé, après le passage de l'entrée « P/R » sur une nouvelle situation.

Le circuit ISD est donc maintenant actif et enregistre l'ambiance sonore captée par le microphone.

L'entrée 1 de la porte NAND (I) de l'oscillateur étant reliée à un état « haut », l'oscillateur devient actif.

Il délivre sur sa sortie des créneaux de forme carrée caractérisés par une période d'environ 75 ms. Le trigger, constitué de la porte AND (IV), leur confère des fronts montants et descendants davantage verticaux afin de les rendre aptes à attaquer les entrées de comptage de IC5 et IC6.

Le chronométrage est maintenant opérationnel.

### Le bruit devant le microphone cesse

La sortie de la porte AND (I) passe alors à l'état « bas » et celle de la porte NOR (IV), à l'état « haut ».

IC7 est maintenant en situation de restitution.

Les entrées « Up/Down » étant à l'état « bas », les compteurs « décomptent ». Les sorties « Carry Out » continuent de présenter un état « haut », d'où le maintien de l'activité de l'oscillateur de chronométrage. L'entrée 8 de la porte NAND (III) reste soumise à un état « haut ».

En revanche, le front montant disponible sur la sortie de la porte NOR (IV), après avoir transité par le dispositif dérivateur C10, R9 et D4, a eu pour effet de soumettre brièvement les

entrées réunies de la porte NAND (IV), à un état « haut ».

Il en résulte un bref état « bas » sur la sortie de cette même porte, d'où un état « haut » fugitif sur les entrées « CE » et « PD » de IC7. Cette disposition est nécessaire pour assurer la mise sur l'adressage « zéro » du pointeur interne, avant la restitution.

Les entrées « CE » et « PD » restent soumises à l'état « haut » et le haut-parleur restitue l'ambiance sonore préalablement enregistrée.

À noter que lors de cette restitution, la sortie de la porte NOR (I) est à l'état « bas ». Les deux entrées de la porte NOR (III) sont donc soumises simultanément à l'état « bas », d'où un état « haut » sur sa sortie et, en définitive, un état « bas » sur la sortie de la porte NOR (II). La porte AND (I) est ainsi neutralisée : sa sortie présente un état « bas » permanent, même si le microphone enregistre les sons délivrés par le haut-parleur.

### Le chronométrage de la restitution atteint son terme

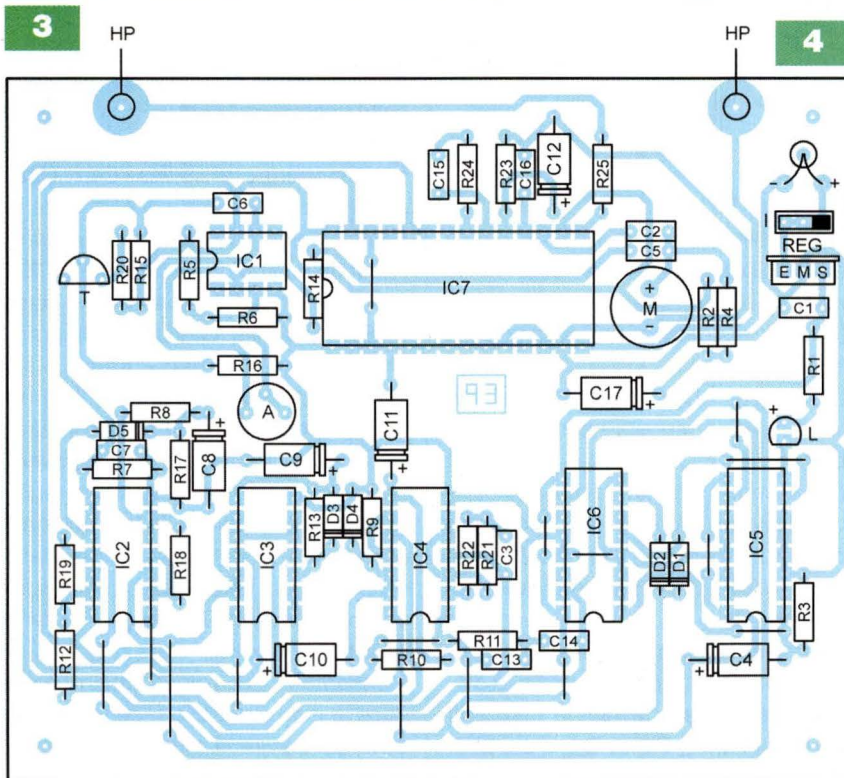
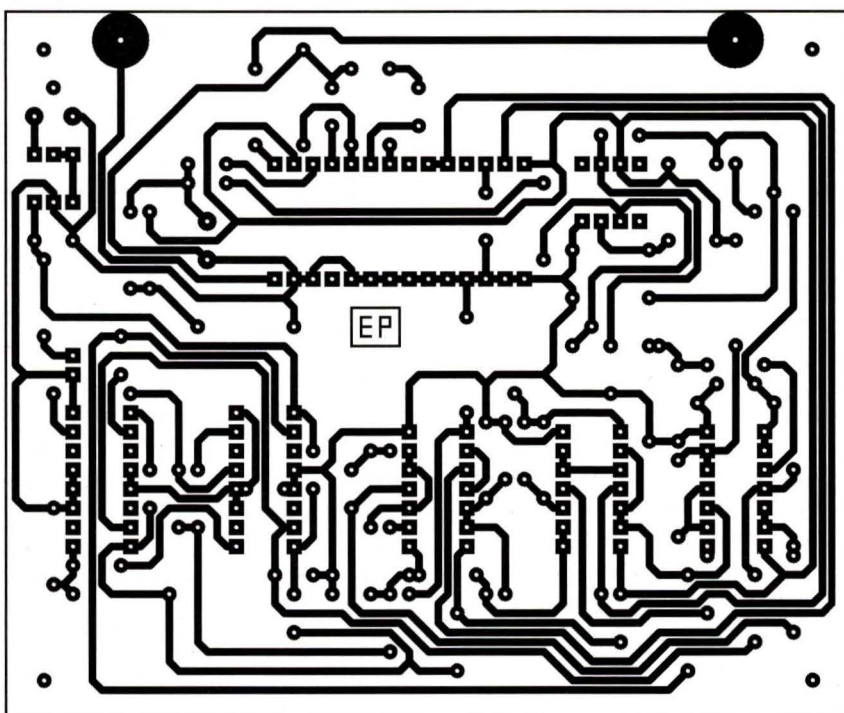
Notons que le chronométrage de la restitution a démarré pour une position donnée des compteurs, à savoir celle qu'ils occupaient à la fin de l'enregistrement. La durée nécessaire pour atteindre à nouveau, en mode « décomptage », la position « zéro » des compteurs, est donc rigoureusement la même que celle qui caractérisait l'enregistrement.

Lorsque les compteurs atteignent la position « zéro », les sorties « Carry Out » passent à l'état « bas ». Il en résulte la neutralisation de l'oscillateur et donc l'arrêt du comptage. Les entrées « CE » et « PD » de IC7 repassent à l'état « haut » de veille. La sortie de la porte NOR (I) passe à l'état « haut ». Cet état « haut » est présenté sur l'entrée 8 de la porte NOR (III) avec un léger retard dû à la charge de C9 à travers R13. Cette précaution rallonge légèrement la neutralisation de la porte AND (I) afin de tenir compte du retard du passage à l'état « bas » de la sortie de la porte AND (II) après le silence du haut-parleur.

L'ensemble se trouve maintenant dans la même situation de veille que celle qui suivait la mise sous tension du montage.

Action	Up/Down compteurs	Cathodes D1/D2	Chronométrage	P/R de IC7	PD/CE de IC7	Conséquence
Mise sous tension et silence	0	0	Neutralisé	1	1	Veille
Bruit devant micro	1	1	Comptage	0	0 avec léger retard	Enregistrement
Silence devant micro	0	1	Décomptage	1	0 après bref état haut	Restitution (micro neutralisé)
Terme de la restitution	0	0	Neutralisé	1	1	Veille

Tableau I



## Nomenclature

### Résistances

R1, R2 : 2,2 kΩ (rouge, rouge, rouge)  
 R3 à R13 : 10 kΩ (marron, noir, orange)  
 R14 : 1 kΩ (marron, noir, rouge)  
 R15 : 4,7 kΩ (jaune, violet, rouge)  
 R16 à R19 : 100 kΩ (marron noir, jaune)  
 R20 : 220 Ω (rouge, rouge, marron)  
 R21 : 33 kΩ (orange, orange, orange)  
 R22, R23 : 470 kΩ (jaune, violet, jaune)  
 R24 : 5,1 kΩ (vert, marron, rouge)  
 R25 : 4,7 Ω (jaune, violet, or)  
 A : Ajustable 1 MΩ

### Condensateurs

C1, C2, C3 : 1 μF  
 C4 : 100 μF/25 V  
 C5, C6 : 0,22 μF  
 C7 : 10 nF  
 C8, C9, C10 : 10 μF/25 V  
 C11 : 1 μF/25 V  
 C12 : 4,7 μF/25 V  
 C13, C14 : 1 nF  
 C15 : 0,1 μF  
 C16 : 0,47 μF  
 C17 : 22 μF/25 V

### Semiconducteurs

D1 à D5 : 1N 4148  
 L : Led rouge ø 3 mm  
 T : BC 556  
 REG : 7805  
 IC1 : LM 741  
 IC2 : CD 4081  
 IC3 : XD 4001  
 IC4 : CD 4011  
 IC5, IC6 : CD 4029  
 IC7 : ISD 2590 - 2560 - 1016 - 1020

### Divers

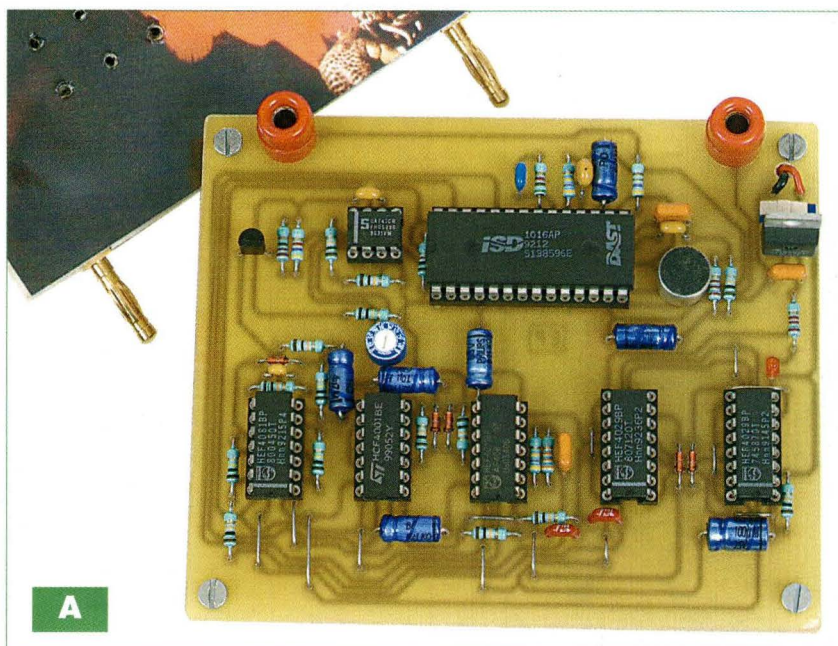
15 straps (4 horizontaux, 11 verticaux)  
 M : Microphone « Electret »  
 1 support 8 broches  
 3 supports 14 broches  
 2 supports 16 broches  
 1 support 28 broches  
 2 embases femelles  
 2 fiches mâles  
 I : Interrupteur unipolaire  
 5 piles 1,5 V LR6  
 2 coupleurs de piles  
 HP : haut-parleur 8 Ω/ø 55 mm

## Résumé complet d'un cycle enregistrement/restitution

Le **tableau I** résume toutes les opérations décrites dans les quatre paragraphes précédents.

## Dépassement de la capacité de chronométrage

Lors de l'enregistrement, lorsque la position de chronométrage atteint la valeur 255 (1111 sur IC5 et sur IC6), vu que les entrées « Up/Down » sont à l'état « haut », les sorties « Carry Out » passent à l'état « bas ».



Il en résulte un état « haut » sur les entrées « CE » et « PD » de IC7 qui cesse alors d'enregistrer.

Le comptage est, par ailleurs, bloqué étant donné que l'entrée de commande de l'oscillateur est soumise à un état « bas ».

Cette situation dure aussi longtemps que le microphone est soumis à une ambiance sonore. Dès que le silence s'établit, les entrées « Up/Down » passent à l'état « bas ». Les sorties « Carry Out » repassent à l'état « haut ». L'oscillateur redevient opérationnel.

La sortie de la porte NOR (IV) présente un état « haut » qui commande la restitution. Les entrées « CE » et « PD » de IC7 repassent à l'état « bas », toujours avec un léger retard et le circuit restitue normalement le contenu de sa mémoire.

Ce contenu est, bien entendu, limité à la partie enregistrée jusqu'au moment de l'atteinte de la capacité maximale de chronométrage.

Dans le cas présent, cette capacité maximale est atteinte au bout de :  $70 \text{ ms} \times 255$ , soit 18 s.

On pourrait l'augmenter en choisissant une valeur de R21 ( $33 \text{ k}\Omega$ ) plus importante. Il convient cependant de ne pas dépasser la capacité de mémoire de l'ISD.

## Réalisation pratique

Le circuit imprimé du montage fait l'objet de la **figure 3**.

La **figure 4** reprend l'implantation des composants. Attention surtout à l'orientation des composants polarisés, tels les diodes et les condensateurs électrolytiques.

Le curseur de l'ajustable (A) est à placer en position médiane (**photo A**).

Le montage doit d'ailleurs fonctionner normalement sans toucher à ce réglage. Il est toutefois possible d'augmenter le gain de l'amplificateur IC1 en tournant le curseur dans le sens horaire.

Le haut-parleur a été fixé sur une paroi verticale par rapport au plan du module. Ce support vertical est relié mécaniquement et électriquement au module par l'intermédiaire de fiches mâles et d'embases femelles.

Il existe, sans aucun doute, d'autres manières de personnaliser le montage. Il ne vous reste plus qu'à vous adresser à votre perroquet. Il répètera fidèlement tout ce que vous lui direz.

**R. KNOERR**

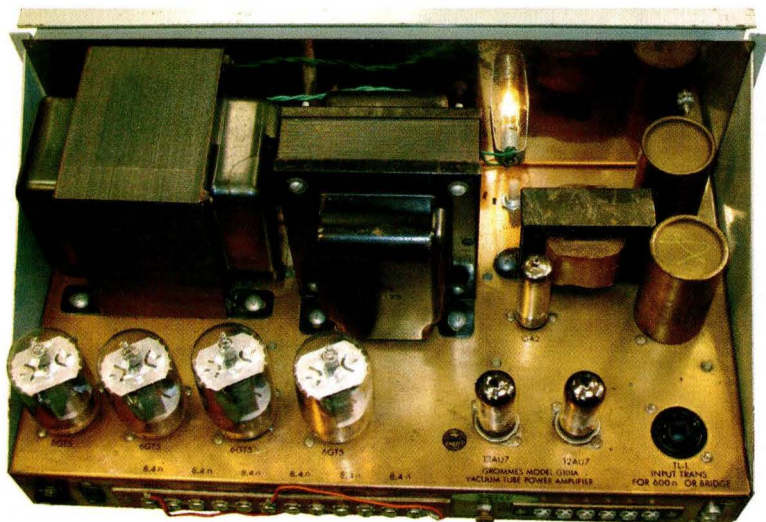
# MONTAGES AUDIO À RÉALISER VOUS-MÊME

3 HORS-SÉRIE D'ÉLECTRONIQUE PRATIQUE  
Bon de commande en page 56

3 CD DE LED  
Bon de commande en page 65

# MONTAGES ÉPROUVÉS

## Le Grommes G101



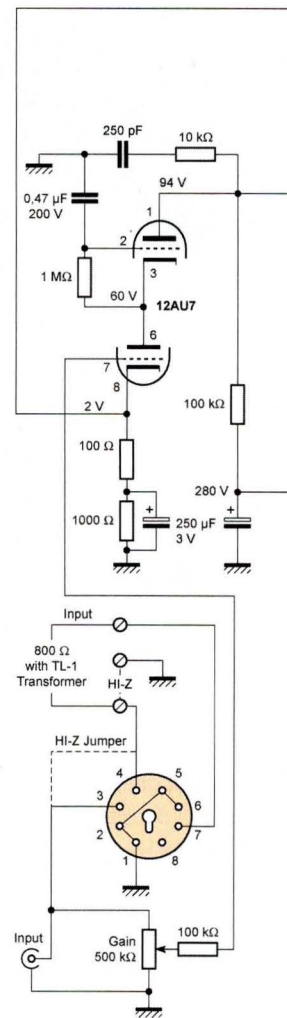
Après vous avoir présenté le préamplificateur Grommes G5M (voir *Electronique Pratique* n°331, octobre 2008), nous analysons aujourd'hui l'amplificateur G101, autre fer de lance de cette marque pratiquement inconnue en France, mais célèbre aux Etats-Unis.

**B**ien avant Franck Mc Intosh, Bill Grommes et Al Hart mirent sur le marché de la haute-fidélité des engins remarquables dont, en 1959, le célèbre amplificateur 260 qui concurrençait sans problème la série MC30-MC60 de Mc Intosh, tout en délivrant pratiquement le double de puissance ! Ce 260 est d'ailleurs réédité de nos jours à l'identique et sera prochainement importé en France. En 1964, le marché de la hi-fi étant (déjà) saturé, Grommes & Hart mirent leur expérience au service des professionnels des studios d'enregistrement et des stations de radio FM, lesquels étaient à la recherche d'amplificateurs puissants, fidèles et robustes. Ainsi naquit la « Grommes Precision Electronics » dont le fer de lance fut, cette année-là, l'amplificateur G101.

Le secret du fonctionnement impeccable de cet appareil hyper-performant et simple à dépanner réside dans la stabilisation des grilles « écran » des tétrodes (de puissance) à faisceau dirigé. Ce système a été mis au point par la Western Electric dès la naissance, en 1936, de la plus célèbre des tétrodes à faisceau dirigé : la 6L6. Les clones actuels de cette tétrode, à savoir les 6L6GT, 6550 ou KT88, fonctionnent toujours sur le même principe. Quant à la stabilisation des grilles « écran », l'idée a été reprise et perfectionnée à l'extrême par Audio Research au prix de grandes complications en termes d'alimentations stabilisées. Chez Grommes, aucune complexité. Si vous vous reportez au schéma (figure 1), vous constaterez que la stabilisation des tensions des grilles « écran » des tubes de puissance est simplissime ! Un simple régulateur « Néon » OA2 est utilisé pour stabiliser la tension de 170 V nécessaire aux tétrodes de puissance 6GT5.

### Les tubes 6GT5

Ces tubes de puissance étaient utilisés pour la déviation horizontale en télévision. Hyper robustes, les 6GT5 sont faciles à trouver de nos jours et peu onéreux car ignorés en audio. Avec le même schéma, vous pouvez néanmoins opter pour des tubes EL300 encore plus aisés à trouver.



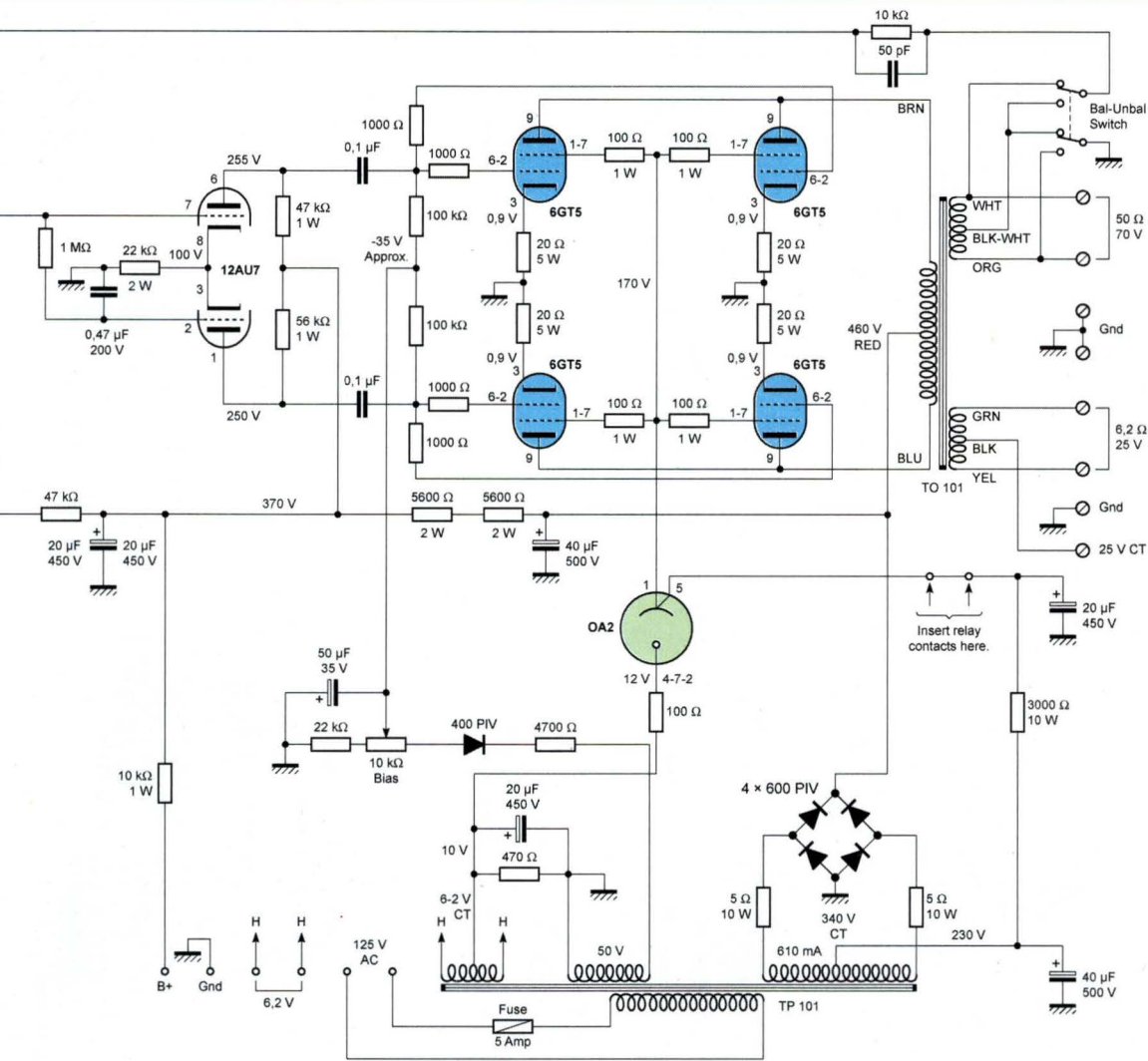
Le transformateur de sortie est un « Hammond » de type courant, impédance plaque à plaque : 1900 Ω ; puissance : 100 W à 150 W (type TO104 régulièrement utilisé dans des amplificateurs de guitare utilisant des EL34 en push-pull parallèle).

### Le schéma

Plus simple et efficace : difficile à trouver ! À noter cependant une astuce régulièrement utilisée dans tous les montages Grommes : l'étage d'entrée « cascade ».

Une simple 12AU7 sous-alimentée (là réside son secret), chargée par une résistance de 100 kΩ, est montée en cascade. Sur la cathode de la première 1/2 12AU7, à travers une résistance de 100 Ω, est appliquée la contre-réaction prise sur le secondaire « ligne 50 Ω » du transformateur.

Si vous utilisez un transformateur plus classique, sans sortie « ligne symétrique », connectez-vous sur la



1

sortie « 16 Ω » en utilisant les mêmes valeurs (10 kΩ/50 pF et 100 Ω). Attention, le « cascode de Grommes » est un faux/vrai cascode. Veiller, par conséquent, à respecter impérativement les valeurs. À l'entrée, on peut utiliser, soit un transformateur 600 Ω (symétrique), soit un potentiomètre de 500 kΩ logarithmique, pouvant être remplacé par un potentiomètre standard de 100 kΩ log. En sortie du cascode, on trouve un inverseur de phase de type « Schmidt » raccordé en liaison directe (voir cours précédents). Au travers de condensateurs de 0,1 µF, on attaque les grilles de « commande » des 6GT5 qui sont polarisées à environ -35 V par une alimentation négative, elle aussi hyper simple. Un enroulement de 50 V sur le transformateur d'alimentation, une résistance de 4,7 kΩ, une diode, un potentiomètre de 10 kΩ lin pour régler le « bias », une résistance de 22 kΩ

(diviseur de tension avec le potentiomètre de 10 kΩ) et un condensateur de filtrage de 50 µF. C'est tout et cela fonctionne ! La haute tension est classique, hors le point milieu sur l'enroulement du transformateur utilisé pour alimenter le « Néon » OA2. Le filtrage de cette haute tension est assuré par un condensateur de 40 µF/500 V. Le point milieu de l'enroulement « filaments » est mis à la masse au travers d'une résistance de 470 Ω. Si vous voulez reproduire le schéma de principe, il vous faudra disposer d'un transformateur d'alimentation délivrant au secondaire : 340 V à 350 V avec point milieu et pouvant débiter 600 mA à 700 mA pour la haute tension; 6,3 V/6 A pour les filaments. Un petit transformateur 220 V/40 V à 50 V fera l'affaire pour la polarisation des grilles de « commande » (10 mA maximum). Remarquer les faibles valeurs des

condensateurs de filtrage (2 x 40 µF, puis 2 x 20 µF) afin de respecter la courbe enveloppe du signal audio (10 ms).

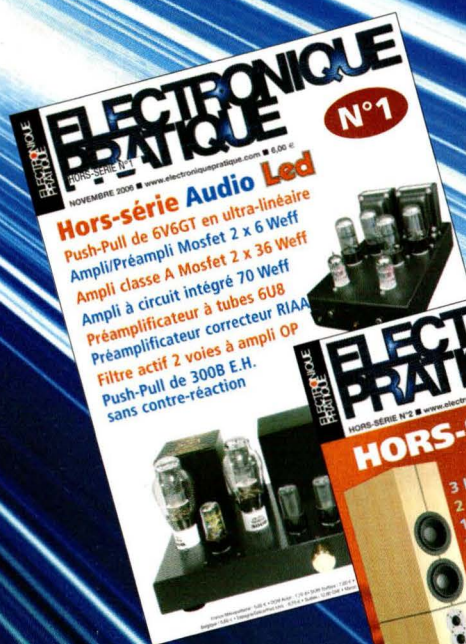
## En conclusion

Le schéma de la figure 1 est parfait dans sa simplicité, avec des composants de qualité, en particulier le transformateur de sortie qui est d'une stabilité redoutable. Bien respecter le filtre 10 kΩ/250 pF en sortie du cascode (à ajuster en fonction du transformateur de sortie). À l'écoute, le Grommes G101 frappe d'emblée par sa réserve de puissance et son aération due à l'utilisation du cascode en entrée, légèrement expanseur. Nous nous sommes amusés à reproduire ce schéma en utilisant des EL300 et des EL34 en tubes de puissance (polarisation à ajuster pour les EL34 à -22 V). Les résultats sont parfaits !

R. BASSI

# HORS-SÉRIE AUDIO

## ELECTRONIQUE PRATIQUE



**MONTAGES AUDIO À RÉALISER SOI-MÊME**

**OFFRE SPÉCIALE 3 NUMÉROS 15 €**  
France métropolitaine



LES NUMÉROS HORS-SÉRIE NE SONT PAS INCLUS DANS LES ABONNEMENTS  
SOMMAIRES DÉTAILLÉS SUR [WWW.ELECTRONIQUEPRACTIQUE.COM](http://WWW.ELECTRONIQUEPRACTIQUE.COM) - « ARCHIVES 1-3-4 »

Bon à retourner à :

TRANSOCÉANIC - Électronique Pratique - 3, boulevard Ney 75018 Paris - France

- Je profite de votre « offre spéciale » en vous commandant les HORS-SÉRIE AUDIO N°1 + N°3 + N°4 (Tarif spécial pour les trois numéros, frais de port inclus) J'ai bien noté que le Hors-série n°2 est épuisé
- France Métropolitaine : 15,00 € - DOM par avion : 22,00 €
- Union européenne : 22,00 € - TOM, Europe (hors UE), Canada, USA : 25,00 € - Autres destinations : 28,00 €

Je commande uniquement :

- HORS-SÉRIE AUDIO N°1     HORS-SÉRIE AUDIO N°3     HORS-SÉRIE AUDIO N°4 (Attention : HORS-SÉRIE N°2 ÉPUISE)
- (Tarif par numéro, frais de port inclus)
- France Métropolitaine : 7,00 € - DOM par avion : 9,00 €
- Union européenne : 9,00 € - TOM, Europe (hors UE), Canada, USA : 10,00 € - Autres destinations : 11,00 €

J'envoie mon règlement  par chèque ci-joint à l'ordre de Électronique Pratique. Paiement par chèque réservé à la France + DOM-TOM  par virement bancaire (IBAN : FR76 3005 6000 3000 3020 1728 445 • BIC : CCFRFRPP)

M.    Mme    Mlle  
Nom \_\_\_\_\_ Prénom \_\_\_\_\_

Adresse \_\_\_\_\_

Code postal \_\_\_\_\_ Ville/Pays \_\_\_\_\_

Tél. ou e-mail \_\_\_\_\_

EP338



**POUR AMPLIFICATEUR & ALIMENTATION**

# Charge passive de forte puissance

Si votre passion pour l'électronique vous a poussés un jour à construire un amplificateur audio ou une alimentation de laboratoire, vous vous êtes certainement aperçus qu'une charge résistive calibrée et de forte puissance aurait été la bienvenue. Il est, en effet, préférable d'effectuer les réglages et les essais d'un amplificateur sur des résistances plutôt que sur de précieuses enceintes acoustiques.



**D**e plus, les oreilles n'apprécient guère une fréquence de test de 1000 Hz à pleine puissance durant plusieurs minutes ! Le cas est similaire pour la mise au point d'une alimentation (mesures de courant, essais en charge, etc.).

Il existe deux types de charges :

- les dynamiques, assez onéreuses et délicates à réaliser

- les passives, constituées d'un assemblage de résistances de puissance judicieusement reliées entre elles.

Ces dernières sont bien plus précises quant à la valeur ohmique et plus faciles à construire.

Nous vous proposons de réaliser une telle charge ou plutôt deux jumelées de 400 W chacune commutables entre 2 Ω et 16 Ω, afin de couvrir la plupart des exigences. Les bornes de raccordements et les valeurs sont matérialisées par des DELs bien positionnées. Les composants, d'usage courant, sont disponibles auprès de la plupart des revendeurs. L'occasion nous est donnée, avec ce montage, d'adjoindre une section plus pédagogique traitant de la loi d'Ohm.

## Rappels et caractéristiques

### À propos des résistances

Les lecteurs maîtrisant parfaitement la loi d'Ohm pourront ignorer ce paragraphe.

Commençons par un rappel au sujet des puissances. Quand plusieurs résistances sont raccordées entre elles, les puissances s'additionnent quelle que soit la manière de les relier (en série ou en parallèle).

Exemple : un ensemble de trois résistances de 50 watts peut supporter une puissance de 150 watts (à condition de les refroidir convenablement). Il n'en va pas de même pour leur valeur ohmique. Continuons avec notre exemple et considérons que nos trois résistances présentent une valeur de 6,8 Ω, 5,6 Ω et 3,9 Ω.

Si elles sont raccordées en série, les valeurs s'additionnent tout simplement :

$$\begin{aligned} R(\text{totale}) &= R1 + R2 + R3 \\ &= 6,8 + 5,6 + 3,9 \\ &= 16,3 \Omega \end{aligned}$$

Dans le cas où elles sont reliées en parallèle, la valeur de la résistance

totale se calcule avec la formule suivante :

$$\frac{1}{R(\text{totale})} = \frac{1}{R1} + \frac{1}{R2} + \frac{1}{R3} = \frac{1}{6,8} + \frac{1}{5,6} + \frac{1}{3,9} = 0,582$$

D'où :

$$R(\text{totale}) = \frac{1}{0,582} = 1,71 \Omega$$

L'utilisation convenable de notre réalisation requiert une bonne connaissance de la loi d'Ohm. De ce fait, nous vous rappelons ses formules de base en tenant compte des unités suivantes : U (la tension) s'exprime en volts, I (l'intensité) en ampères, R (la résistance) en ohms et enfin, P (la puissance) en watts.

- Pour calculer la tension :

$$U = R \times I \text{ ou } U = P + I \text{ ou } U = \sqrt{R \times P}$$

- Pour calculer l'intensité :

$$I = U + R \text{ ou } I = P + U \text{ ou } I = \sqrt{P + R}$$

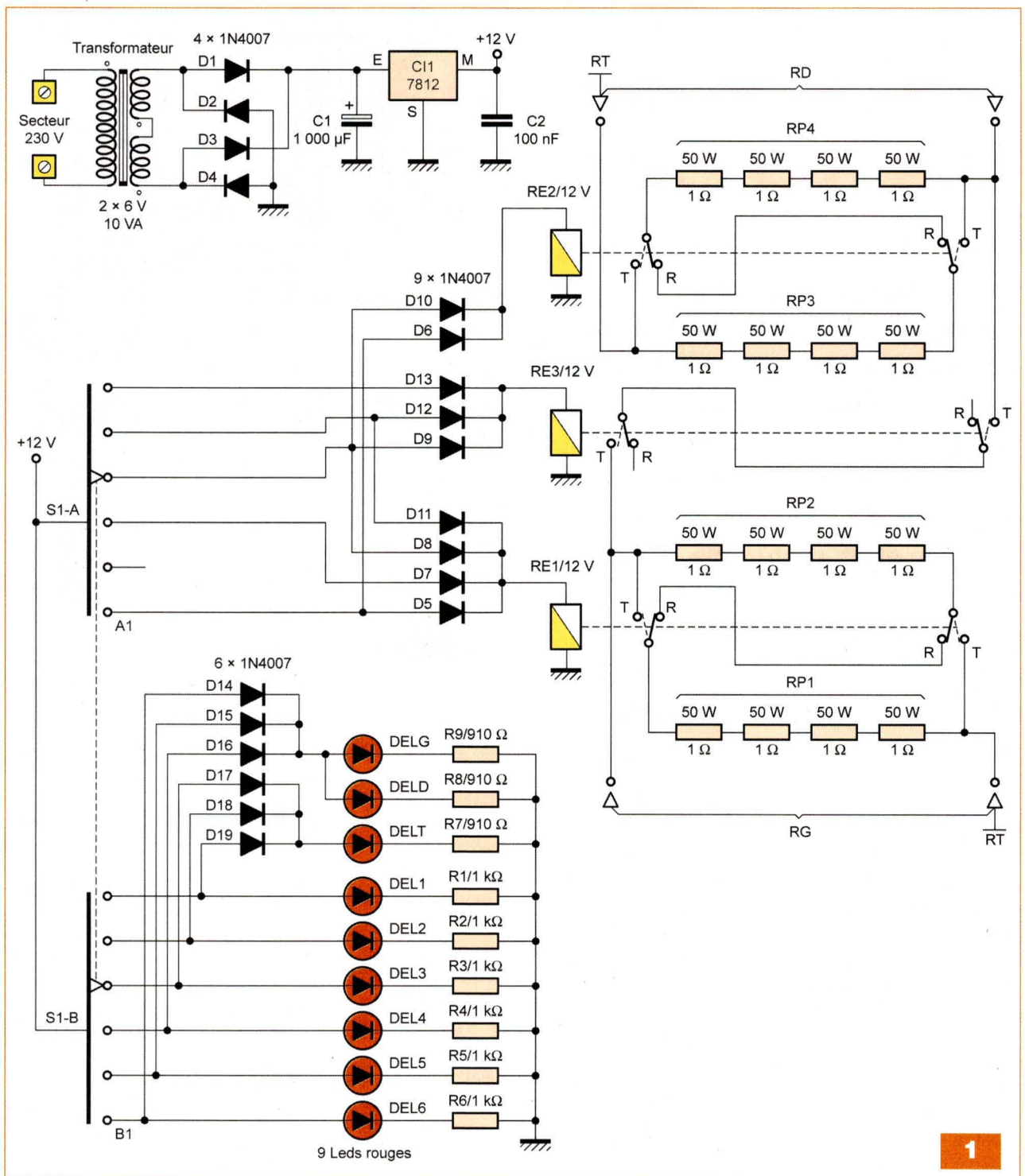
- Pour calculer la résistance :

$$R = U + I \text{ ou } R = P + I^2 \text{ ou } R = U^2 + P$$

- Pour calculer la puissance :

$$P = U \times I \text{ ou } P = U^2 + R \text{ ou } P = R \times I^2$$

Notez que ces formules ne s'appli-



quent qu'en présence du courant continu et non en alternatif car, dans ce cas, les calculs sont plus complexes et impliquent l'impédance et la fréquence.

### Caractéristiques de la charge passive

- Six commutations relayées par trois relais.
- Possibilité de deux charges de 400 W chacune ou d'une seule de 800 W.

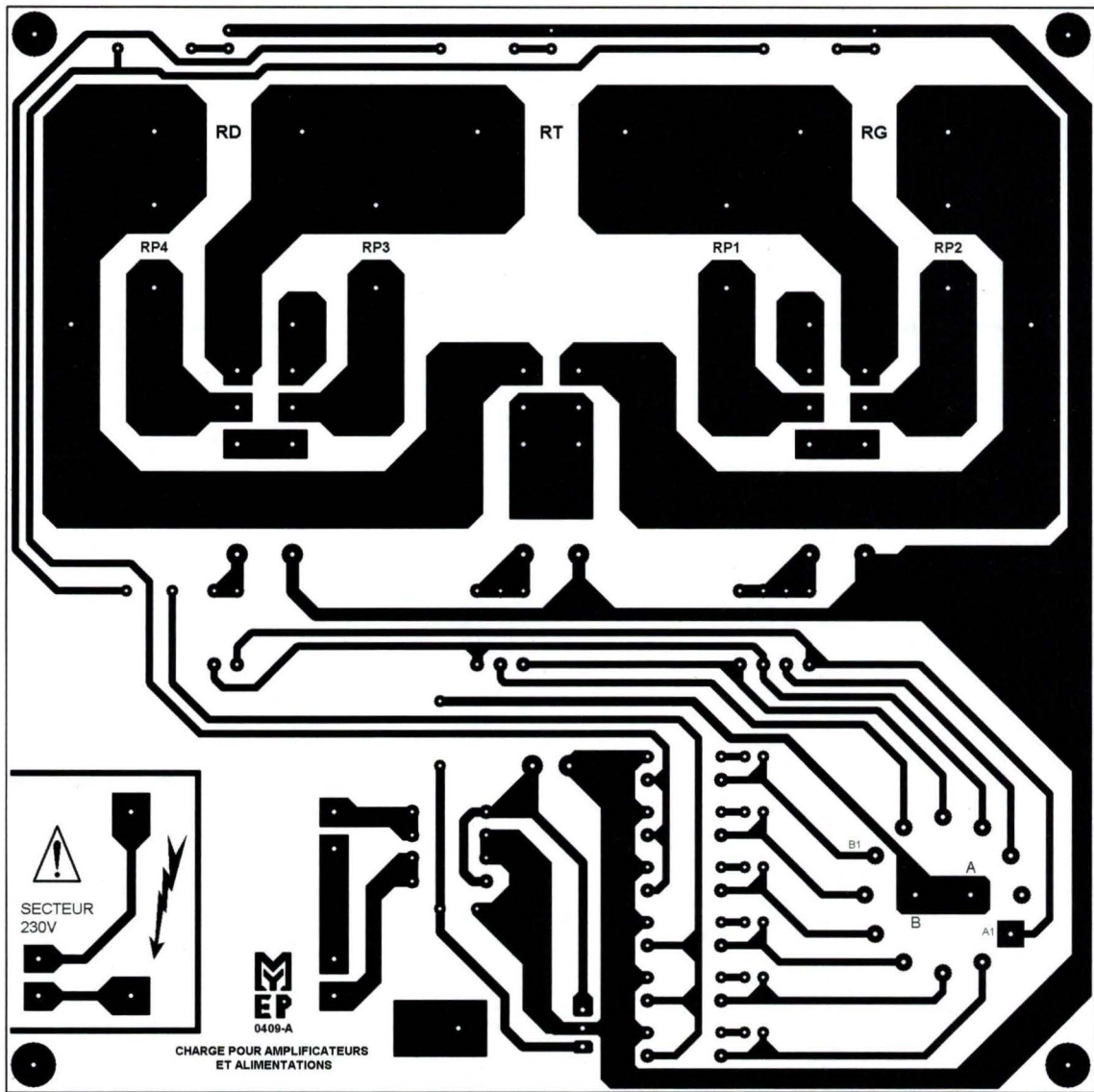
- Valeurs possibles :  $2 \times 2 \Omega$ ,  $2 \times 8 \Omega$ ,  $2 \Omega$  et  $8 \Omega$ ,  $1 \times 4 \Omega$ ,  $1 \times 10 \Omega$ ,  $1 \times 16 \Omega$ .
- Assemblage de seize résistances de puissance de 50 W.
- Réalisation aisée, mais dissipateurs thermiques imposants.
- Alimentation secteur indépendante de l'appareil à tester.

### Étude du schéma

La figure 1 montre le schéma de principe. L'alimentation, très traditionnelle,

comprend un transformateur moulé, constitué au secondaire de deux enroulements de 6 V mis en série pour abaisser la tension du secteur. Après redressement par les diodes D1 à D4 et filtrage par C1, la régulation à +12 V est obtenue par le circuit CI1. Le condensateur C2 découple la tension de sortie. Une DEL de visualisation est inutile à ce niveau puisqu'il y en a toujours deux alimentées sur d'autres sections du circuit.

2



Les charges sont constituées de quatre groupes (RP1 à RP4) de quatre résistances de 1 Ω et 50 W chacune. Ceux-ci sont commutés au moyen des relais RE1 à RE3 afin d'obtenir les valeurs souhaitées et l'éventuel couplage ou séparation des résistances droites et gauches. De cette manière, il est possible d'obtenir deux charges distinctes de 400 W, nommées « RD » et « RG », ou une seule de 800 W appelée « RT ».

Toutes les possibilités obtenues avec notre montage sont récapitulées au **tableau I**.

Voici le rôle de chaque relais :

- RE1 : mise en série (repos) ou en parallèle (travail) des groupes de résistances RP1 et RP2 pour la charge « RG »
- RE2 : mise en série (repos) ou en parallèle (travail) des groupes de résistances RP3 et RP4 pour la charge « RD »

Commutateur	Relais 1	Relais 2	Relais 3	G et D	Valeur ohmique	Puissance
Position 1	1	1	0	Séparées	RG = RD = 2 Ω	2 × 400 W
Position 2	0	0	0	Séparées	RG = RD = 8 Ω	2 × 400 W
Position 3	1	0	0	Séparées	RG = 2 Ω et RD = 8 Ω	2 × 400 W
Position 4	1	1	1	Jumelées	RT = 4 Ω	1 × 800 W
Position 5	1	0	1	Jumelées	RT = 10 Ω	1 × 800 W
Position 6	0	0	1	Jumelées	RT = 16 Ω	1 × 800 W

**Tableau I**

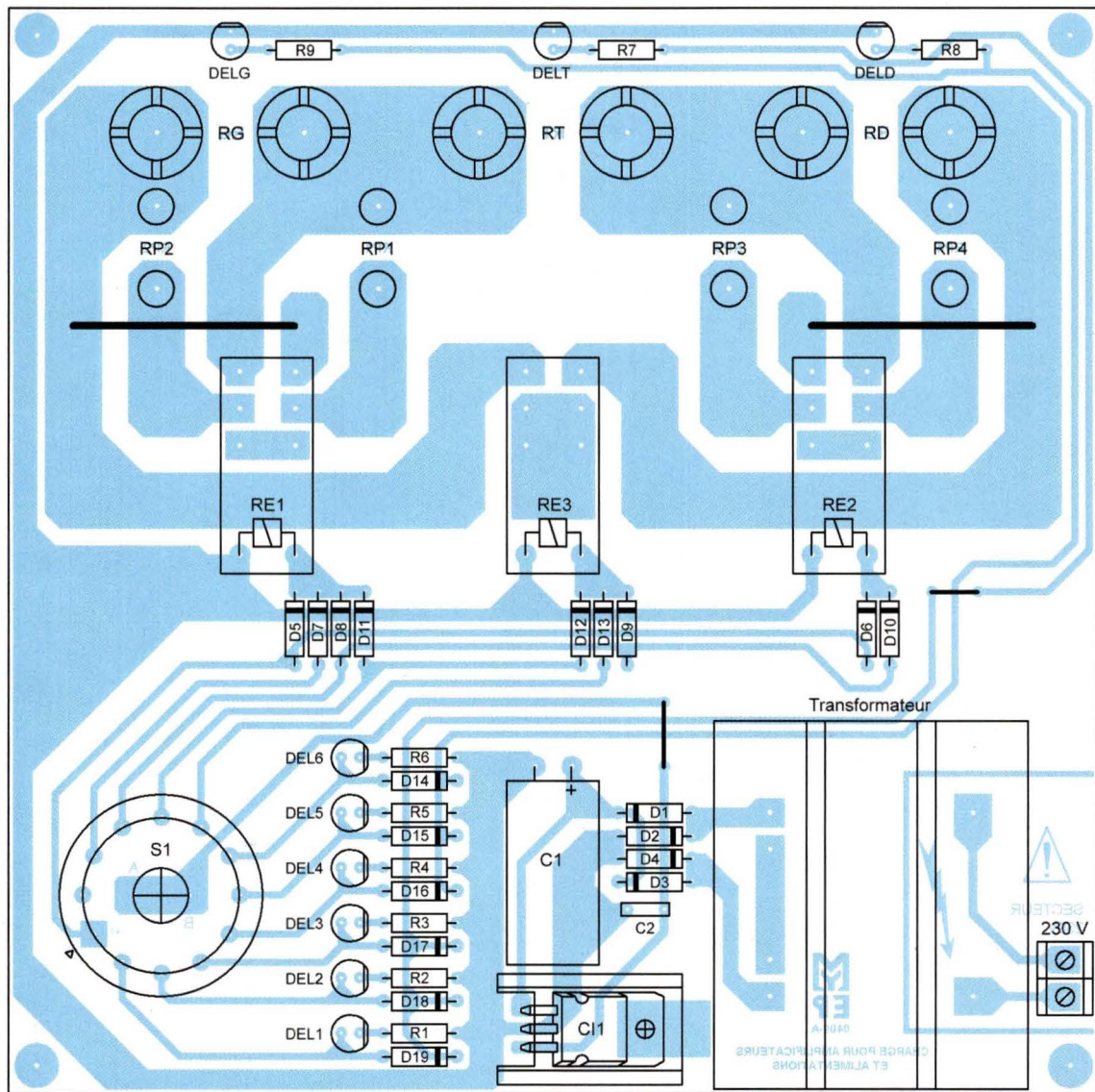
- RE3 : séparation des charges « RG » et « RD » (repos) ou couplage en série (travail) pour n'en former qu'une : « RT ».

Le commutateur S1 est formé de deux circuits à six positions S1A et S1B. Le premier sert à alimenter les relais selon la configuration souhaitée à l'aide des diodes D5 à D13. Ne laissant passer le courant que dans un seul sens, celles-ci se comportent comme des « aiguillages ».

Le second circuit du commutateur se

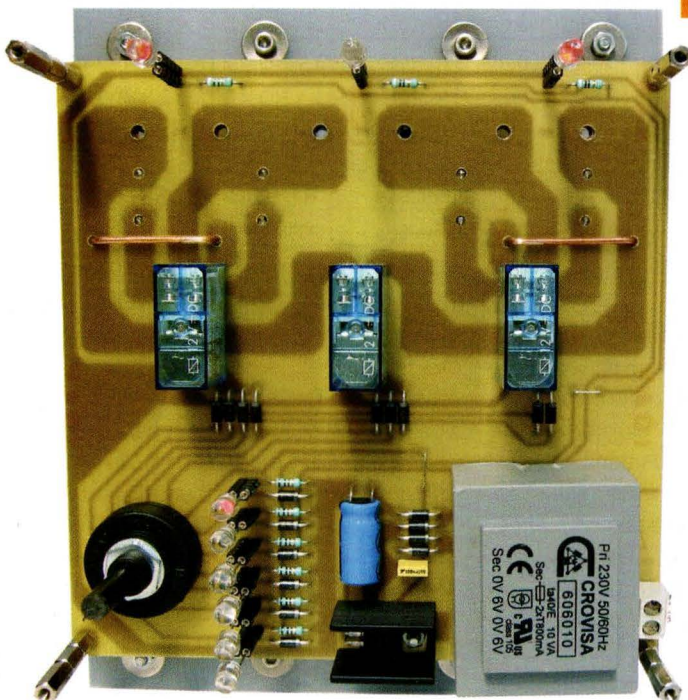
charge de la visualisation. Les DEL1 à DEL6, limitées en courant par les résistances R1 à R6, visualisent la position actuelle, donc la fonction de l'appareil. Les diodes D14 à D19 orientent le courant pour alimenter les DELG et DELD ou la DELT selon que les charges « RG » et « RD » sont séparées ou couplées en série en une seule charge « RT ».

Ces DELs sont implantées près des douilles de sorties.



3

A



## Nomenclature

### Résistances 5%

R1 à R6 : 1 k $\Omega$   
(marron, noir, rouge)  
R7 à R9 : 910  $\Omega$   
(blanc, marron, marron)  
RP1 à RP4 : 16 résistances  
RH50 de 1  $\Omega$ /50 W

### Condensateurs

C1 : 1000  $\mu$ F/25 V  
C2 : 100nF

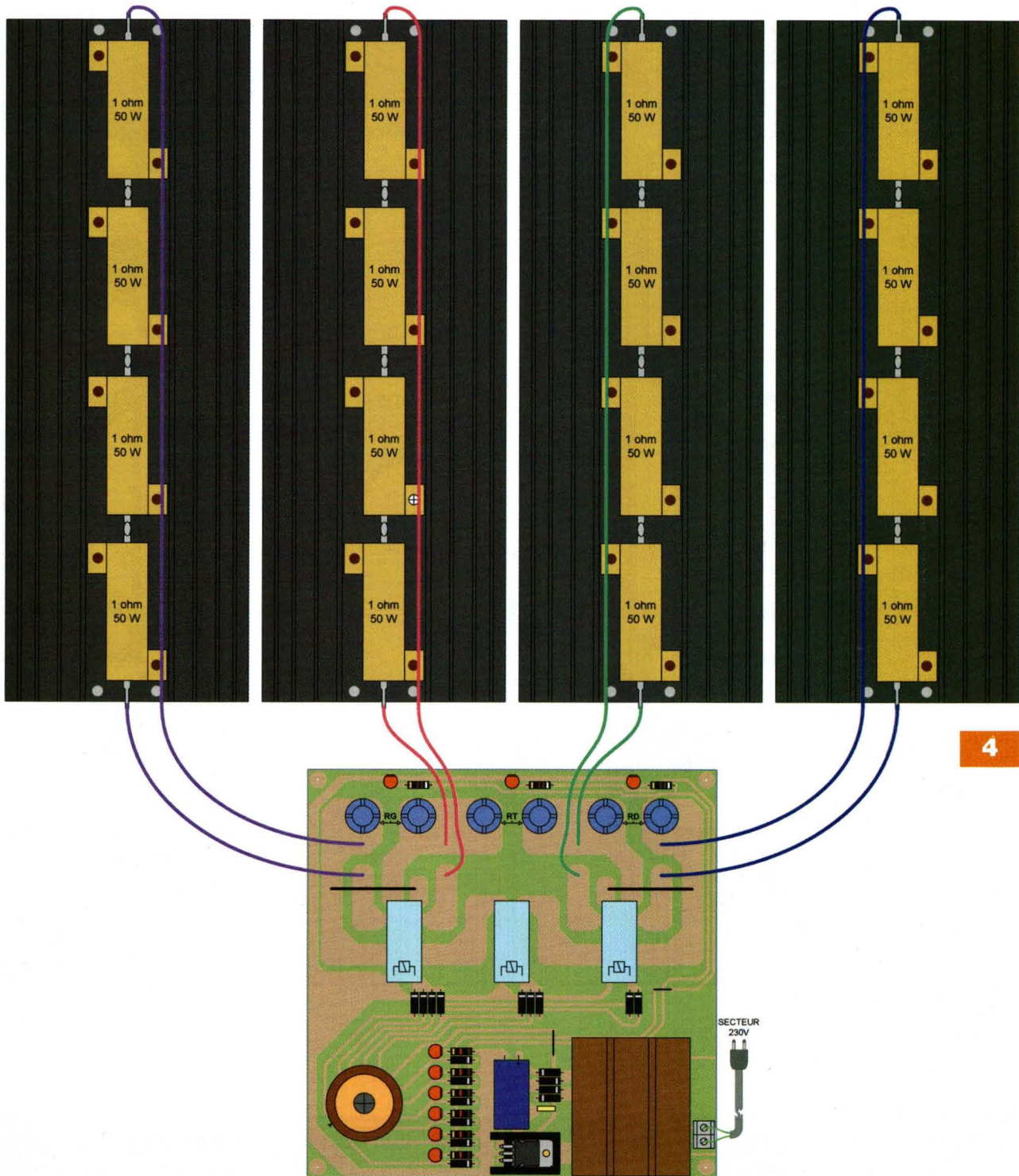
### Semiconducteurs

D1 à D19 : 1N4007  
C11 : 7812  
DEL1 à DEL6, DELG,  
DELD, DELT : DELs  
 $\varnothing$  5 mm rouges

### Divers

Barrette sécable femelle  
de type « tulipe »

S1 : Commutateur rotatif  
2 x 6 positions pour C.I.  
RE1 à RE3 : Relais Finder  
4052 en 12 V/DC  
2 contacts T/R 8 ampères  
Transformateur moulé 10 VA  
2 secondaires en 6 V  
1 bornier à 2 vis au pas de  
5,08 mm  
6 douilles de type « banane »  
Visserie de  $\varnothing$  3 et 4 mm  
(vis, écrous, rondelles,  
entretroises filetées M et F)  
1 dissipateur thermique de  
1 mètre (type ML41)  
1 dissipateur thermique  
(type ML26)  
Équerre en aluminium de  
section 20 mm  
Visserie de  $\varnothing$  3 mm  
(vis, écrous, rondelles,  
entretroises filetées M et F)



4

## Réalisation pratique

La majeure partie de l'électronique tient sur une platine de 150 mm au carré. Certaines pistes cuivrées sont très larges car susceptibles de véhiculer d'importants courants.

La **figure 2** donne le dessin du typon du circuit imprimé. De ce fait, il est préférable de travailler selon la méthode photographique : la plus simple et la plus fiable.

Procurez-vous les composants avant

de commencer le câblage, car ce sont eux qui imposent les diamètres des perçages.

La **figure 3** et la **photo A** montrent l'implantation des composants prenant place sur la platine. Respectez-la scrupuleusement en commençant par les ponts de liaisons (straps). Attention ! Les deux plus longs sont de forte section, ils doivent laisser passer toute la puissance.

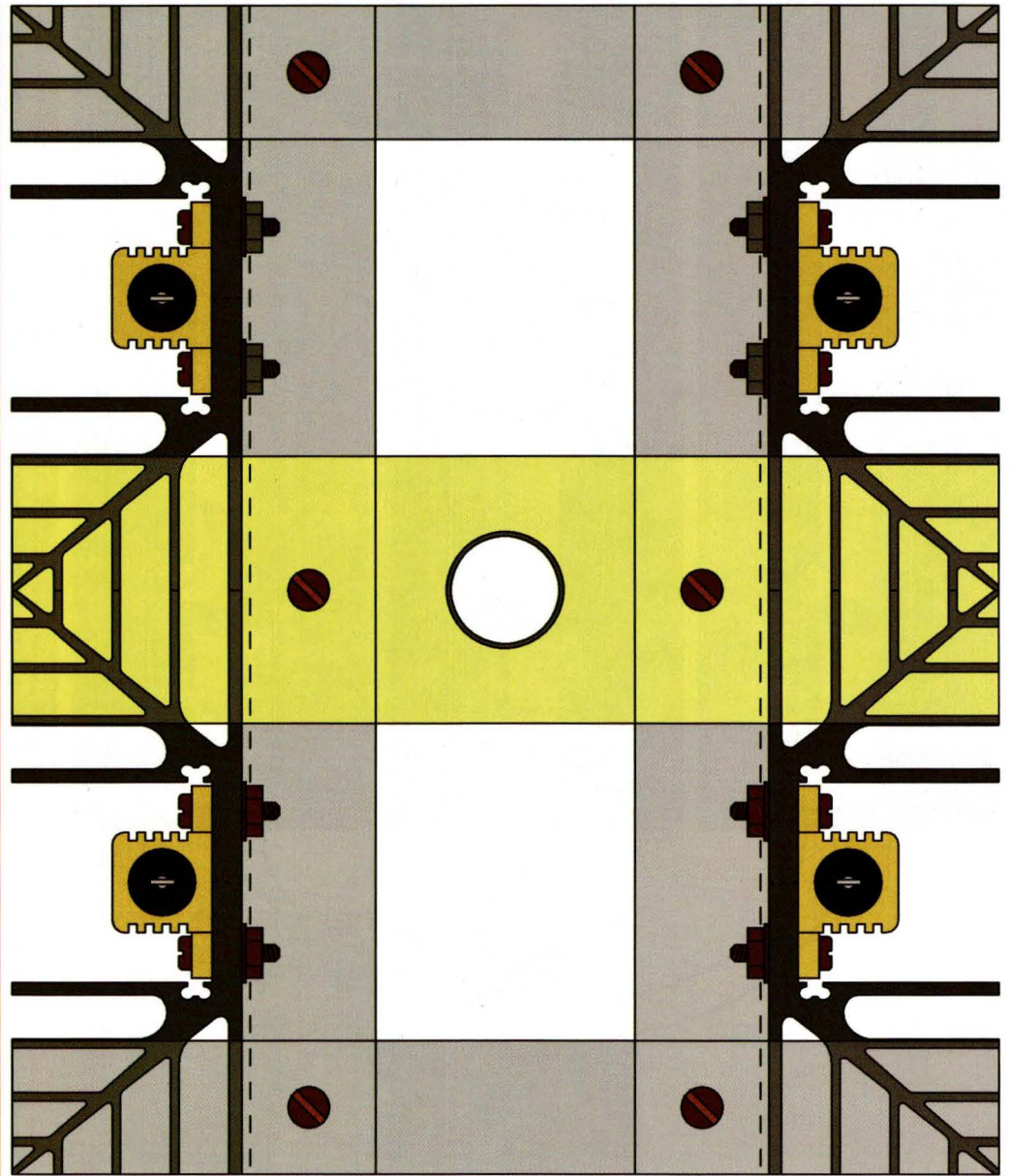
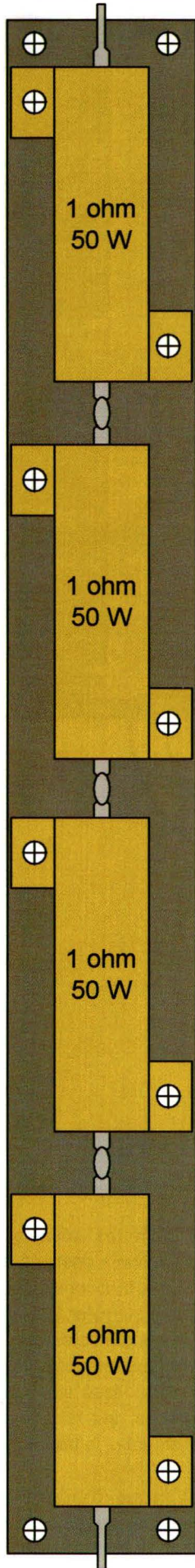
Poursuivez par les résistances, les diodes, les connecteurs constitués

de broches de barrettes sécables femelles de type « tulipe » destinés à surélever les DELs à la bonne hauteur, le condensateur au mylar, le bornier à deux vis, le condensateur chimique monté horizontalement, le régulateur de tension vissé sur son dissipateur thermique, les relais, le commutateur S1 et, enfin, le transformateur.

Pour éviter tout risque d'erreur, la **figure 4** montre le câblage général, à plat, de l'ensemble du montage.

12 trous ø 3 mm

Tous les trous de fixation Ø3 mm.

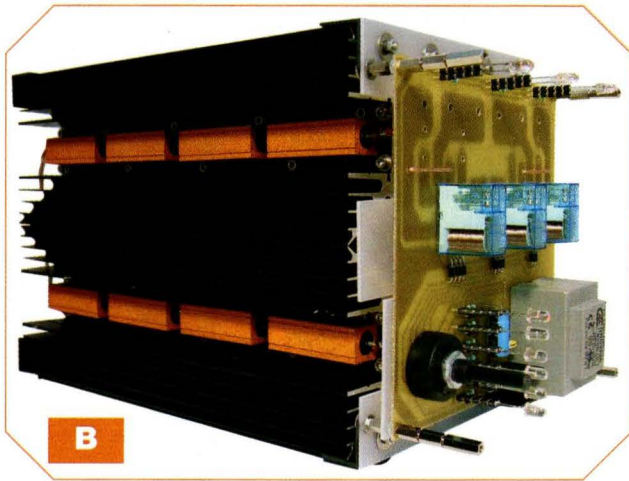


F

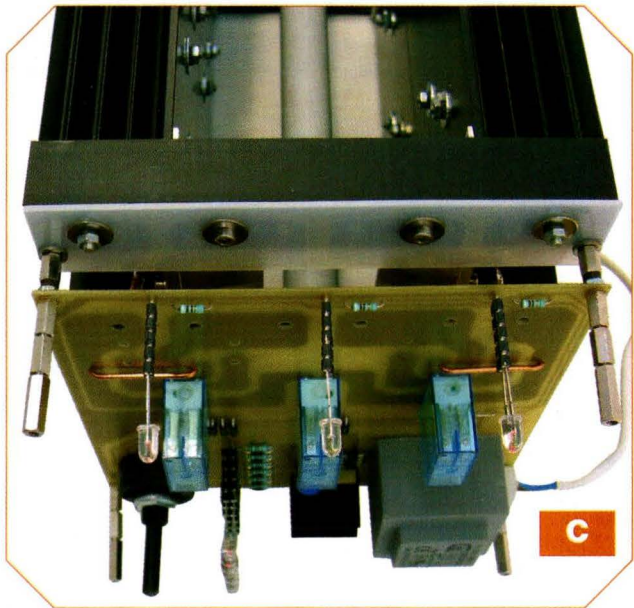


6

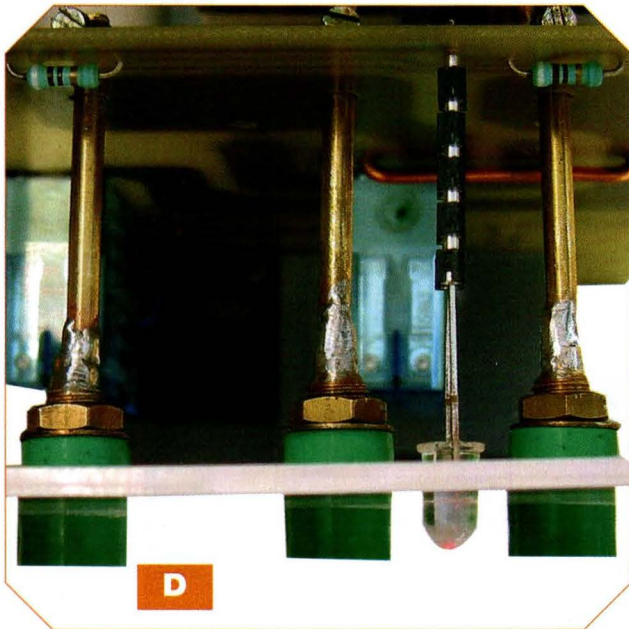
5



B



C



D



E

Dès le travail terminé, effectuer un contrôle minutieux de toutes les pistes et des composants (valeurs et orientation) afin de déceler une éventuelle erreur ou défaut de câblage.

Le travail d'assemblage mécanique ne requiert aucun outillage professionnel spécial, tout au plus un bon étau fixé sur un établi.

La **figure 5** et les **photos B, C, D** et **E** montrent les détails de la fabrication. Commencer par scier la barre d'un mètre du dissipateur thermique de type « ML41 » en quatre tronçons de 250 mm de longueur. Procéder à un ébavurage minutieux et une rectification des coupes à la lime.

Percer ensuite les trous de fixations des résistances et des équerres de maintien à l'aide du gabarit, donné en **figure 6** à l'échelle 1:1, de manière identique pour chacun des quatre tronçons.

Visser les seize résistances de puissance par groupes de quatre et les souder entre elles (**photo F**).

Assembler les dissipateurs deux à deux à l'aide de quatre équerres en aluminium de section 20 à 23 mm et de 176 mm de longueur.

Réunir les deux blocs ainsi obtenus au moyen de quatre équerres de même section et de 150 mm de longueur.

Des plaques en plastique ou en « lexan », placées symétriquement, permettent de maintenir la platine électronique et le fourreau central (tube en plastique pour installation électrique) servant de poignée et destiné à protéger les fils (**photo C**). Souder les raccordements entre les résistances et le circuit imprimé (du côté cuivre). Choisir du fil souple de forte section (au moins 2,5 mm<sup>2</sup>).

Enfin, penser à protéger la section de

la platine électronique soumise au potentiel du secteur, avec une plaque isolante plastique ou en « lexan ».

Cette précaution est indispensable et prévient les chocs électriques graves. Afin de conférer à cette réalisation une finition professionnelle, nous avons conçu une face avant dont le dessin est donné à la **figure 7** à l'échelle 1:1 (voir page suivante).

L'appareil construit selon la description donne entière satisfaction.

La forte puissance annoncée n'est envisageable que dans les conditions préconisées. Toutefois, les lecteurs souhaitant travailler avec d'autres valeurs, à partir des résistances de 1 Ω, peuvent souder des prises intermédiaires en tenant compte de la puissance toujours proportionnelle au nombre de résistances mises en service.

Y. MERGY

**RG**  
**RESISTANCE GAUCHE**

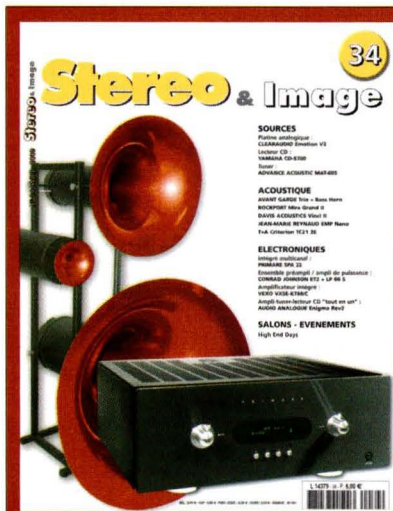
**RT**  
**RESISTANCE TOTALE**

**RD**  
**RESISTANCE DROITE**

## CHARGE PASSIVE 2X400

	<b>RG = 2 Ohms 400W &amp; RD = 2 Ohms 400W</b>
	<b>RG = 8 Ohms 400W &amp; RD = 8 Ohms 400W</b>
	<b>RG = 2 Ohms 400W &amp; RD = 8 Ohms 400W</b>
	<b>RT = 4 Ohms 800W</b>
	<b>RT = 10 Ohms 800W</b>
	<b>RT = 16 Ohms 800W</b>

ELECTRONIQUE PRATIQUE



Haute Fidélité Musicale  
&  
Haute Définition Vidéo

## UNE NOUVELLE APPROCHE

En vente chaque mois en kiosque

Pour tout renseignement :  
**TRANSOCÉANIC**

3, boulevard Ney 75018 Paris - Tél. : 33 (0)1 44 65 80 80



# LES « TUBES » EN 3 CD

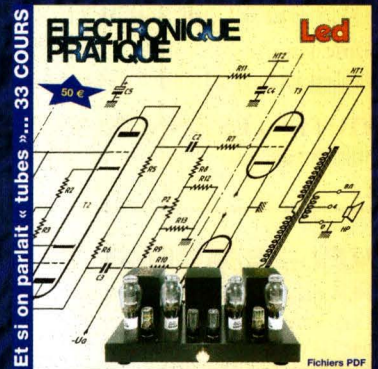
LED/ELECTRONIQUE PRATIQUE - FICHIERS PDF

## Et si on parlait tubes...

En 33 cours

apprenez à connaître et à maîtriser  
le fonctionnement des tubes électroniques

Émission thermoïonique, électron-volt, charge d'espace...



## Et si vous réalisiez votre ampli à tubes...

Une sélection de 9 amplificateurs  
de puissances 9 Weff à 65 Weff

à base des tubes triodes, tétrodes ou pentodes

## Et si vous réalisiez votre chaîne hi-fi à tubes...

8 amplis de puissances 4 à 120 Weff

4 préamplis haut et bas niveau

1 filtre actif deux voies

Montages à la portée de tous en suivant pas à pas nos explications



Bon à retourner à : TRANSOCÉANIC - 3, boulevard Ney 75018 Paris - France

• Je coche ci-dessous le(s) CD-Rom que je désire recevoir - Tarifs frais de port inclus

- « Et si on parlait tubes... » • France : 50 € • Union européenne : 52 € • Autres destinations : 53 €
- « Et si vous réalisiez votre ampli à tubes... » • France : 30 € • Union européenne : 32 € • Autres destinations : 33 €
- « Et si vous réalisiez votre chaîne hi-fi à tubes... » • France : 30 € • Union européenne : 32 € • Autres destinations : 33 €

• J'envoie mon règlement

- par chèque joint à l'ordre de Transocéanic
- par virement bancaire (IBAN : FR76 3005 6000 3000 3020 1728 445/BIC : CCFRFRPP)

Nom ..... Prénom .....

Adresse .....

Code Postal ..... Ville-Pays ..... Tél. ou courriel .....

# PETITES ANNONCES

• **VOUS ÊTES UN PARTICULIER.** Vous bénéficiez d'une petite annonce gratuite dans ces pages. Votre annonce est à nous faire parvenir par courrier postal (remplir la grille ci-dessous) ou électronique ([contact@electroniquepratique.com](mailto:contact@electroniquepratique.com), texte dans le corps du mail et non en pièce jointe). Elle ne doit pas dépasser cinq lignes (400 caractères, espaces compris). Elle doit être non commerciale et s'adresser à d'autres particuliers.

• **VOUS ÊTES UNE SOCIÉTÉ.** Cette rubrique vous est ouverte sous forme de modules encadrés, deux formats au choix (1 x L).

**Module simple** : 46 mm x 50 mm, **Module double** : 46 mm x 100 mm. Prix TTC respectifs : 65,00 € et 110,00 €.

**Le règlement est à joindre obligatoirement à votre commande.** Une facture vous sera adressée.

• **TOUTES LES ANNONCES** doivent nous parvenir avant le 15 de chaque mois (pour une parution le mois suivant). Le service publicité reste seul juge pour la publication des petites annonces en conformité avec la loi.

## VENTE/ACHAT

**VDS** matériel électronique pouvant servir à des radioamateurs, mât d'antenne, antenne 114 et 27 MHz, isolateurs, câbles coaxiaux, lampes, transformateurs divers, châssis VHF. Tél. : 01 34 83 58 89  
courriel : [guy.cazabat@orange.fr](mailto:guy.cazabat@orange.fr)

**RECH.** pour dépannage schéma millivoltmètre Grundig MV40, 1 mV-300 V, frais remboursés; Circuits en C ou transformateur HS 5 à 15 cm<sup>2</sup> de section. Faire offre.  
Tél. : 03 21 62 40 54

**CÈDE** à jeune électronicien : lot de composants passifs, actifs, modules télécommande, transformateurs, etc. Ouvrages techniques, revues.  
Tél. : 01 69 05 43 20

**VDS** châssis ampli à 8 lampes : 80 €;  
Châssis ampli à 6 lampes : 70 €;  
Amplificateur complet marque Duke, 6 lampes, en état de marche : 300 €;  
Fréquencemètre Centrad 346 : 100 €;  
Contrôleur de self inductance allemand, très bel appareil de collection, en bon état

de marche, marque Rohde & Schwarz (Laru 610) : 300 €. Tél. : 01 46 77 08 72

**RECH.** câbles vecteur (4 brins) toutes longueurs; Tubes 7320 - 7189 (achat ou échange possible); Sels Schaffner en mH (toutes valeurs).  
Tél. 06 78 97 36 27

**RECH.** collection, complète ou non, du magazine *Led*. Faire offre.  
Tél. : 01 44 65 80 80  
[electronique.pratique@fr.oleane.com](mailto:electronique.pratique@fr.oleane.com)

Appareils de mesures électroniques d'occasion, oscilloscopes, générateurs, etc.

**HFC Audiovisuel**  
29, rue Capitaine Dreyfus  
68100 MULHOUSE  
Tél. : 03 89 45 52 11

[www.hfc-audiovisuel.com](http://www.hfc-audiovisuel.com)

SIRET 30679557600025

## IMPRELEC

32, rue de l'Égalité  
39360 Viry

Tél. : 03 84 41 14 93

Fax : 03 84 41 15 24

[imprelec@wanadoo.fr](mailto:imprelec@wanadoo.fr)

Réalise vos :

## CIRCUITS IMPRIMÉS

de qualité professionnelle SF ou DF, étamés, percés sur V.E. 8/10 ou 16/10, ceilllets, trous métallisés, sérigraphie, vernis épargne, face alu. et polyester multi-couleurs. Montages composants. De la pièce unique à la petite série. Vente aux entreprises et particuliers. Travaux exécutés à partir de tous documents.

**Tarifs contre une enveloppe timbrée, par téléphone ou mail**



**ARTEC**  
16<sup>e</sup> Festival International des Arts et Technologies  
Coupe de Robotique  
R 2009  
TEC  
Le plus grand rassemblement d'élèves ingénieurs en Europe  
DU 18 AU 24 MAI 2009  
Coupe d'Europe de Robotique  
Coupe de France de Robotique  
Plus de 4500 élèves ingénieurs européens  
Compétitions, animations, spectacles  
La Ferté-Bernard (Sarthe)  
Tél. : 02 43 71 70 00  
[contact@robotique-artec.com](mailto:contact@robotique-artec.com)  
[www.festival-artec.fr](http://www.festival-artec.fr)

## PETITE ANNONCE GRATUITE

À retourner à : Transocéanic - 3, boulevard Ney 75018 Paris

M.  M<sup>me</sup>  M<sup>lle</sup>

Nom

Prénom

Adresse

Code postal

Ville/Pays

Tél. ou e-mail :

• TEXTE À ECRIRE TRÈS LISIBLEMENT •

# EN SAVOIR PLUS....

## [www.electroniquepratique.com](http://www.electroniquepratique.com)

---

### ACCUEIL

Sommaire du numéro en cours et extraits des articles du mois  
Circuits imprimés à l'échelle 1 du numéro en cours  
Programmes du mois à télécharger en complément à nos articles

### ARCHIVES

Moteur de recherche par mot-clé (textuelle) ou numéro  
Sommaires détaillés des précédents numéros  
Sommaires et extraits des hors-série audio 1-2-3-4  
Tracés circuits imprimés... à imprimer  
Programmes des mois précédents à télécharger gratuitement

### ABONNEMENT/ACHAT AU NUMÉRO

Bulletins à imprimer et à nous retourner par courrier postal  
Règlement par chèque (France), carte (abonnement) ou virement  
Disponibilité des numéros (mention «épuisé» si non disponible)

### CONTACT

Envoyer un mail au service abonnement ou lecteurs  
Demander à faire paraître une petite annonce gratuitement

### STÉRÉO & IMAGE

Des informations sur notre revue sœur  
Commander un numéro

35 ans

à votre service

avec bonne humeur



19€

HAA 79N - Détecteur de gaz combustible avec alarme



85€

VTBNCS - Kit complet avec pince à sertir pour coaxial



199€

HPS 10 - personal scope 10M échantillons/s



85€

VTMUS2 - Valise d'outils pour câbles réseau

395€

up to 40MHz sampling rate  
up to 12MHz analog bandwidth



HPS 40 - personal scope 40M échantillons/s



179€

PCGU 1000 - Générateur de fonction 2MHz pour PC à connexion USB



560€

APS 230 - Advanced personal scope



32€

DCA 150 - Pied à coulisse numérique - 150mm



199€

PCSGU 250 - USB-PC oscilloscope + générateur 2 canaux



135€

VTSS100 - station de réparation pour CMS



2x60Mhz  
495€

PCSU1000 Oscilloscope à 2 canaux pour PC, connexion USB

# St Quentin radio

6 rue de St Quentin 75010 PARIS

Tél 01 40 37 70 74 - Fax 01 40 37 70 91

e-mail : sqr@aliceadsl.fr

Horaires d'ouverture : du lundi au vendredi de 9h30 à 12h30 et de 14h à 18h30.  
Le samedi fermeture à 18h. Entrée dernier client : 10mn avant la fermeture  
Expédition mini 20€ de matériel. Expédition Poste ou GLS (à préciser lors de votre commande) : 7€. + 2€ par objets lourds (coffrets métal, transfo etc...). CRBT +7,00€ en plus (uniquement pour la Poste). Paiement par chèque ou carte bleue.

[www.stquentin-radio.com](http://www.stquentin-radio.com)

Commande en ligne - paiement sécurisé BNP - mercanet

Prix donnés à titre indicatif

composants électroniques

Sur simple demande écrite, recevez le descriptif des éléments de cette page.